

UDC

中华人民共和国国家标准



P

GB 50074 – 2014

石油库设计规范

Code for design of oil depot

2014 – 07 – 13 发布

2015 – 05 – 01 实施

中华人民共和国住房和城乡建设部
中华人民共和国国家质量监督检验检疫总局

联合发布

中华人民共和国国家标准

石油库设计规范

Code for design of oil depot

GB 50074-2014

主编部门:中国石油化工集团公司

批准部门:中华人民共和国住房和城乡建设部

施行日期:2015年5月1日

中国计划出版社

2014 北京

中华人民共和国国家标准

石油库设计规范

GB 50074-2014



中国计划出版社出版

网址: www.jhpress.com

地址: 北京市西城区木樨地北里甲 11 号国宏大厦 C 座 3 层

邮政编码: 100038 电话: (010) 63906433 (发行部)

新华书店北京发行所发行

三河富华印刷包装有限公司印刷

850mm×1168mm 1/32 6 印张 155 千字

2015 年 1 月第 1 版 2015 年 1 月第 1 次印刷



统一书号: 1580242·505

定价: 36.00 元

版权所有 侵权必究

侵权举报电话: (010) 63906404

如有印装质量问题, 请寄本社出版部调换

中华人民共和国住房和城乡建设部公告

第 492 号

住房和城乡建设部关于发布国家标准 《石油库设计规范》的公告

现批准《石油库设计规范》为国家标准，编号为GB 50074—2014，自2015年5月1日起实施。其中，第4.0.3、4.0.4、4.0.10、4.0.11、4.0.12、4.0.15、5.1.3、5.1.7、5.1.8、6.1.1、6.1.15、6.2.2、6.4.7、6.4.9、8.1.2、8.1.9、8.2.8、8.3.3、8.3.4、8.3.5、8.3.6、12.1.5（1）、12.2.6、12.2.8、12.2.15、12.4.1、14.2.1、14.3.14条（款）为强制性条文，必须严格执行。原国家标准《石油库设计规范》GB 50074—2002同时废止。

本规范由我部标准定额研究所组织中国计划出版社出版发行。

中华人民共和国住房和城乡建设部

2014年7月13日

前 言

本规范是根据原建设部《关于印发〈2007年工程建设标准制订、修订计划(第二批)〉的通知》(建标〔2007〕126号)的要求,对原国家标准《石油库设计规范》GB 50074—2002进行修订而成。

本规范在修订过程中,规范编制组进行了广泛的调查研究,总结了我国石油库几十年来的设计、建设、管理经验,借鉴了发达工业国家的相关标准,广泛征求了有关设计、施工、科研、管理等方面的意见,对其中主要问题进行了多次讨论、反复修改,最后经审查定稿。

本规范修订后共有16章和2个附录,主要内容包括:总则、术语、基本规定、库址选择、库区布置、储罐区、易燃和可燃液体泵站、易燃和可燃液体装卸设施、工艺及热力管道、易燃和可燃液体灌桶设施、车间供油站、消防设施、给水排水及污水处理、电气、自动控制和电信、采暖通风等。

与原国家标准《石油库设计规范》GB 50074—2002相比,本次修订主要内容是:

1. 扩大了适用范围,将液体化工品纳入到本规范适用范围之中,解决了以往液体化工品库没有适用规范的问题。
2. 在石油库的等级划分上,对石油库的储罐总容量,按储存不同火灾危险性的液体给出了相应的计算系数。
3. 限制一级石油库储罐计算总容量,增加了特级石油库的内容。
4. 增加了有关库外管道的规定。
5. 增加了有关自动控制和电信系统的规定。
6. 取消了有关人工洞库的内容。

7. 提高了石油库安全防护标准。

本规范以黑体字标志的条文为强制性条文,必须严格执行。

本规范由住房城乡建设部负责管理和对强制性条文的解释,由中国石油化工集团公司负责日常管理,由中国石化工程建设有限公司负责具体技术内容的解释。请各单位在本规范实施过程中,结合工程实践,认真总结经验,注意积累资料,如发现需要修改或补充之处,请将意见寄交中国石化工程建设有限公司(地址:北京市朝阳区安慧北里安园 21 号;邮政编码:100101),以供今后修订时参考。

本规范主编单位、参编单位、参加单位、主要起草人和主要审查人:

主编单位:中国石化工程建设有限公司

参编单位:解放军总后勤部建筑工程规划设计研究院

铁道第三勘察设计院

解放军总装备部工程设计研究总院

中国石油天然气管道工程有限公司

参加单位:中国航空油料集团公司

主要起草人:韩 钧 周家祥 马庚宇 吴文革 张建民

武铜柱 许文忠 杨进峰 江 建 陈世清

张东明 于晓颖 王道庆 周东兴 余晓花

主要审查人:何龙辉 路世昌 张 唐 潘海涛 葛春玉

张晓鹏 王铭坤 赵广明 叶向东 段 瑞

张晋武 徐斌华 何跃生 张付卿 张海山

周红儿 杨莉娜 王军防 许淳涛

目 次

1	总 则	(1)
2	术 语	(2)
3	基本规定	(6)
4	库址选择	(9)
5	库区布置	(15)
5.1	总平面布置	(15)
5.2	库区道路	(21)
5.3	竖向布置及其他	(23)
6	储罐区	(25)
6.1	地上储罐	(25)
6.2	覆土立式油罐	(28)
6.3	覆土卧式油罐	(29)
6.4	储罐附件	(31)
6.5	防火堤	(33)
7	易燃和可燃液体泵站	(36)
8	易燃和可燃液体装卸设施	(39)
8.1	铁路罐车装卸设施	(39)
8.2	汽车罐车装卸设施	(41)
8.3	易燃和可燃液体装卸码头	(42)
9	工艺及热力管道	(45)
9.1	库内管道	(45)
9.2	库外管道	(48)
10	易燃和可燃液体灌桶设施	(52)
10.1	灌桶设施组成和平面布置	(52)
10.2	灌桶场所	(52)

10.3	桶装液体库房	(53)
11	车间供油站	(55)
12	消防设施	(57)
12.1	一般规定	(57)
12.2	消防给水	(58)
12.3	储罐泡沫灭火系统	(62)
12.4	灭火器材配置	(63)
12.5	消防车配备	(64)
12.6	其他	(65)
13	给排水及污水处理	(67)
13.1	给水	(67)
13.2	排水	(68)
13.3	污水处理	(68)
13.4	漏油及事故污水收集	(69)
14	电 气	(70)
14.1	供配电	(70)
14.2	防雷	(71)
14.3	防静电	(73)
15	自动控制和电信	(76)
15.1	自动控制系统及仪表	(76)
15.2	电信	(78)
16	采暖通风	(80)
16.1	采暖	(80)
16.2	通风	(80)
附录 A	计算间距的起讫点	(82)
附录 B	石油库内易燃液体设备、设施的爆炸 危险区域划分	(83)
	本规范用词说明	(95)
	引用标准名录	(96)
	附:条文说明	(97)

Contents

1	General provisions	(1)
2	Terms	(2)
3	Basic requirements	(6)
4	Site location	(9)
5	Layout	(15)
5.1	General layout	(15)
5.2	Roads	(21)
5.3	Vertical arrangement and others	(23)
6	Tank farm	(25)
6.1	Above ground tank	(25)
6.2	Buried vertical oil tank	(28)
6.3	Buried horizontal oil tank	(29)
6.4	Tank attachments	(31)
6.6	Dike	(33)
7	Pumping station	(36)
8	Loading and unloading facilities for flammable and combustible liquid	(39)
8.1	Loading and unloading facilities for railway tank car	(39)
8.2	Loading and unloading facilities for tank car	(41)
8.3	Loading and unloading jetty	(42)
9	Pipeline	(45)
9.1	Internal pipeline	(45)
9.2	External pipeline	(48)
10	Facilities of barrel filling	(52)
10.1	Composing and layout	(52)
10.2	Filling site	(52)

10.3	Storeroom of barreled liquid	(53)
11	Oil supply station of workshop	(55)
12	Fire protection establishment	(57)
12.1	General requirements	(57)
12.2	Water supply for fire protection	(58)
12.3	Expanded foam extinguishing systems of tanks	(62)
12.4	Fire extinguisher deployment	(63)
12.5	Fire engine collocation	(64)
12.6	Others	(65)
13	Water supply, drainage and sewage treatment	(67)
13.1	Water supply	(67)
13.2	Drainage	(68)
13.3	Sewage treatment	(68)
13.4	Leakage collection	(69)
14	Electric	(70)
14.1	Power supply and distribution	(70)
14.2	Lightning protection	(71)
14.3	Electrostatic protection	(73)
15	Instrument, process control and telecommunications	(76)
15.1	Instrument and process control	(76)
15.2	Telecommunications	(78)
16	Heating and ventilation	(80)
16.1	Heating	(80)
16.2	Ventilation	(80)
Appendix A	Jumping-off point of account space between	(82)
Appendix B	Classification and range of explosive danger zones	(83)
	Explanation of wording in this code	(95)
	List of quoted standards	(96)
	Addition: Explanation of provisions	(97)

1 总 则

1.0.1 为在石油库设计中贯彻执行国家有关方针政策,统一技术要求,做到安全适用、技术先进、经济合理,制定本规范。

1.0.2 本规范适用于新建、扩建和改建石油库的设计。

本规范不适用于下列易燃和可燃液体储运设施:

1 石油化工企业厂区内的易燃和可燃液体储运设施;

2 油气田的油品站场(库);

3 隶属于输油管道的输油站场;

4 地下水封石洞油库、地下盐穴石油库、自然洞石油库、人工开挖的储油洞库;

5 独立的液化烃储存库(包括常温液化石油气储存库、低温液化烃储存库);

6 液化天然气储存库;

7 储罐总容量大于或等于 1200000m^3 ,仅储存原油的石油储备库。

1.0.3 石油库设计除应执行本规范外,尚应符合国家现行有关标准的规定。

2 术 语

2.0.1 石油库 oil depot

收发、储存原油、成品油及其他易燃和可燃液体化学品的独立设施。

2.0.2 特级石油库 super oil depot

既储存原油,也储存非原油类易燃和可燃液体,且储罐计算总容量大于或等于 1200000m³ 的石油库。

2.0.3 企业附属石油库 oil depot attached to an enterprise

设置在非石油化工企业界区内并为本企业生产或运行服务的石油库。

2.0.4 储罐 tank

储存易燃和可燃液体的设备。

2.0.5 固定顶储罐 fixed roof tank

罐顶周边与罐壁顶部固定连接的储罐。

2.0.6 外浮顶储罐 external floating roof tank

顶盖漂浮在液面上的储罐。

2.0.7 内浮顶储罐 internal floating roof tank

在固定顶储罐内装有浮盘的储罐。

2.0.8 立式储罐 vertical tank

固定顶储罐、外浮顶储罐和内浮顶储罐的统称。

2.0.9 地上储罐 above ground tank

在地面以上,露天建设的立式储罐和卧式储罐的统称。

2.0.10 埋地卧式储罐 underground storage oil tank

采用直接覆土或罐池充沙(细土)方式埋设在地下,且罐内最高液面低于罐外 4m 范围内地面的最低标高 0.2m 的卧式储罐。

- 2.0.11 覆土立式油罐** buried vertical oil tank
独立设置在用土掩埋的罐室或护体内的立式油品储罐。
- 2.0.12 覆土卧式油罐** buried horizontal oil tank
采用直接覆土或埋地方式设置的卧式油罐,包括埋地卧式油罐。
- 2.0.13 覆土油罐** buried oil tank
覆土立式油罐和覆土卧式油罐的统称。
- 2.0.14 浅盘式内浮顶储罐** pan internal floating roof tank
浮顶无隔舱、浮筒或其他浮子,仅靠盆形浮顶直接与液体接触的内浮顶储罐。
- 2.0.15 敞口隔舱式内浮顶** open-top bulk-headed internal floating roof
浮顶周圈设置环形敞口隔舱,中间仅为单层盘板的内浮顶。
- 2.0.16 压力储罐** pressurized tank
设计压力大于或等于 0.1MPa(罐顶表压)的储罐。
- 2.0.17 低压储罐** low-pressure tank
设计压力大于 6.0kPa 且小于 0.1MPa(罐顶表压)的储罐。
- 2.0.18 单盘式浮顶** single-deck floating roof
浮顶周圈设环形密封舱,中间仅为单层盘板的浮顶。
- 2.0.19 双盘式浮顶** double-deck floating roof
整个浮顶均由隔舱构成的浮顶。
- 2.0.20 罐组** a group of tanks
布置在同一个防火堤内的一组地上储罐。
- 2.0.21 储罐区** tank farm
由一个或多个罐组或覆土储罐构成的区域。
- 2.0.22 防火堤** dike
用于储罐发生泄漏时,防止易燃、可燃液体漫流和火灾蔓延的构筑物。
- 2.0.23 隔堤** dividing dike

用于防火堤内储罐发生少量泄漏事故时,为了减少易燃、可燃液体漫流的影响范围,而将一个储罐组分隔成多个区域的构筑物。

2.0.24 储罐容量 nominal volume of tank

经计算并圆整后的储罐公称容量。

2.0.25 储罐计算总容量 calculate nominal volume of tank

按照储存液体火灾危险性的不同,将储罐容量乘以一定系数折算后的储罐总容量。

2.0.26 储罐操作间 operating room for tank

覆土油罐进出口阀门经常操作的地点。

2.0.27 易燃液体 flammable liquid

闪点低于 45℃ 的液体。

2.0.28 可燃液体 combustible liquid

闪点高于或等于 45℃ 的液体。

2.0.29 液化烃 liquefied hydrocarbon

在 15℃ 时,蒸气压大于 0.1MPa 的烃类液体及其他类似的液体,包括液化石油气。

2.0.30 沸溢性液体 boil-over liquid

因具有热波特性,在燃烧时会发生沸溢现象的含水黏性油品(如原油、重油、渣油等)。

2.0.31 工艺管道 process pipeline

输送易燃液体、可燃液体、可燃气体和液化烃的管道。

2.0.32 操作温度 operating temperature

易燃和可燃液体在正常储存或输送时的温度。

2.0.33 铁路罐车装卸线 railway for oil loading and unloading

用于易燃和可燃液体装卸作业的铁路线段。

2.0.34 油气回收装置 vapor recovery device

通过吸附、吸收、冷凝、膜分离、焚烧等方法,将收集来的可燃气体进行回收处理至达标浓度排放的装置。

2.0.35 明火地点 open flame site

室内外有外露火焰或赤热表面的固定地点(民用建筑内的灶具、电磁炉等除外)。

2.0.36 散发火花地点 sparking site

有飞火的烟囱或室外的砂轮、电焊、气焊(割)等的固定地点。

2.0.37 库外管道 external pipeline

敷设在石油库围墙外,在同一个石油库的不同区域的储罐区之间、储罐区与易燃和可燃液体装卸区之间的管道,以及两个毗邻石油库之间的管道。

2.0.38 有毒液体 toxic liquid

按现行国家标准《职业性接触毒物危害程度分级》GBZ 230 的规定,毒性程度划分为极度危害(I级)、高度危害(II级)、中度危害(III级)和轻度危害(IV级)的液体。

3 基本规定

3.0.1 石油库的等级划分应符合表 3.0.1 的规定。

表 3.0.1 石油库的等级划分

等 级	石油库储罐计算总容量 $TV(m^3)$
特级	$1200000 \leq TV \leq 3600000$
一级	$100000 \leq TV < 1200000$
二级	$30000 \leq TV < 100000$
三级	$10000 \leq TV < 30000$
四级	$1000 \leq TV < 10000$
五级	$TV < 1000$

注:1 表中 TV 不包括零位罐、中继罐和放空罐的容量。

- 2 甲 A 类液体储罐容量、I 级和 II 级毒性液体储罐容量应乘以系数 2 计入储罐计算总容量,丙 A 类液体储罐容量可乘以系数 0.5 计入储罐计算总容量,丙 B 类液体储罐容量可乘以系数 0.25 计入储罐计算总容量。

3.0.2 特级石油库的设计应符合下列规定:

1 非原油类易燃和可燃液体的储罐计算总容量应小于 $1200000m^3$,其设施的设计应符合本规范一级石油库的有关规定。非原油类易燃和可燃液体设施与库外居住区、公共建筑物、工矿企业、交通线的安全距离,应符合本规范第 4.0.10 条注 5 的规定。

2 原油设施的设计应符合现行国家标准《石油储备库设计规范》GB 50737 的有关规定。

3 原油与非原油类易燃和可燃液体共用设施或其他共用部分的设计,应执行本规范与现行国家标准《石油储备库设计规范》GB 50737 要求较高者的规定。

4 特级石油库的储罐计算总容量大于或等于 2400000m³时,应按消防设置要求最高的一个原油储罐和消防设置要求最高的一个非原油储罐同时发生火灾的情况进行消防系统设计。

3.0.3 石油库储存液化烃、易燃和可燃液体的火灾危险性分类,应符合表 3.0.3 的规定。

表 3.0.3 石油库储存液化烃、易燃和可燃液体的火灾危险性分类

类 别		特征或液体闪点 F_t (°C)
甲	A	15°C时的蒸气压力大于 0.1MPa 的烃类液体及其他类似的液体
	B	甲 A 类以外, $F_t < 28$
乙	A	$28 \leq F_t < 45$
	B	$45 \leq F_t < 60$
丙	A	$60 \leq F_t \leq 120$
	B	$F_t > 120$

3.0.4 石油库储存易燃和可燃液体的火灾危险性分类除应符合本规范表 3.0.3 的规定外,尚应符合下列规定:

- 1 操作温度超过其闪点的乙类液体应视为甲 B 类液体;
- 2 操作温度超过其闪点的丙 A 类液体应视为乙 A 类液体;
- 3 操作温度超过其沸点的丙 B 类液体应视为乙 A 类液体;
- 4 操作温度超过其闪点的丙 B 类液体应视为乙 B 类液体;
- 5 闪点低于 60°C 但不低于 55°C 的轻柴油,其储运设施的操作温度低于或等于 40°C 时,可视为丙 A 类液体。

3.0.5 石油库内生产性建(构)筑物的最低耐火等级应符合表 3.0.5 的规定。建(构)筑物构件的燃烧性能和耐火极限应符合现行国家标准《建筑设计防火规范》GB 50016 的有关规定;三级耐火等级建(构)筑物的构件不得采用可燃材料;敞棚顶承重构件及顶面的耐火极限可不限,但不得采用可燃材料。

表 3.0.5 石油库内生产性建(构)筑物的最低耐火等级

序号	建(构)筑物	液体类别	耐火等级
1	易燃和可燃液体泵房、阀门室、灌油间(亭)、铁路液体装卸暖库、消防泵房	—	二级
2	桶装液体库房及敞棚	甲、乙	二级
		丙	三级
3	化验室、计量间、控制室、机柜间、锅炉房、变配电间、修洗桶间、润滑油再生间、柴油发电机间、空气压缩机间、储罐支座(架)	—	二级
4	机修间、器材库、水泵房、铁路罐车装卸栈桥及罩棚、汽车罐车装卸站台及罩棚、液体码头栈桥、泵棚、阀门棚	—	三级

3.0.6 石油库内液化烃等甲 A 类易燃液体设施的防火设计,应按现行国家标准《石油化工企业设计防火规范》GB 50160 的有关规定执行。

3.0.7 除本规范条文中另有规定外,建(构)筑物、设备、设施计算间距的起讫点,应符合本规范附录 A 的规定。

3.0.8 石油库易燃液体设备、设施的爆炸危险区域划分,应符合本规范附录 B 的规定。

4 库址选择

4.0.1 石油库的库址选择应根据建设规模、地域环境、油库各区的功能及作业性质、重要程度,以及可能与邻近建(构)筑物、设施之间的相互影响等,综合考虑库址的具体位置,并应符合城镇规划、环境保护、防火安全和职业卫生的要求,且交通运输应方便。

4.0.2 企业附属石油库的库址,应结合该企业主体建(构)筑物及设备、设施统一考虑,并应符合城镇或工业区规划、环境保护和防火安全的要求。

4.0.3 石油库的库址应具备良好的地质条件,不得选择在有土崩、断层、滑坡、沼泽、流沙及泥石流的地区和地下矿藏开采后有可能塌陷的地区。

4.0.4 一、二、三级石油库的库址,不得选在抗震设防烈度为 9 度及以下的地区。

4.0.5 一级石油库不宜建在抗震设防烈度为 8 度的Ⅳ类场地地区。

4.0.6 覆土立式油罐区宜在山区或建成后能与周围地形环境相协调的地带选址。

4.0.7 石油库应选在不受洪水、潮水或内涝威胁的地带;当不可避免时,应采取可靠的防洪、排涝措施。

4.0.8 一级石油库防洪标准应按重现期不小于 100 年设计;二、三级石油库防洪标准应按重现期不小于 50 年设计;四、五级石油库防洪标准应按重现期不小于 25 年设计。

4.0.9 石油库的库址应具备满足生产、消防、生活所需的水源和电源的条件,还应具备污水排放的条件。

4.0.10 石油库与库外居住区、公共建筑物、工矿企业、交通线的安全距离,不得小于表 4.0.10 的规定。

表 4.0.10 石油库与库外居住区、公共建筑物、
工矿企业、交通线的安全距离(m)

序号	石油库设施名称	石油库等级	库外建(构)筑物和设施名称				
			居住区和公共建筑物	工矿企业	国家铁路线	工业企业铁路线	道路
1	甲 B、乙类液体地上罐组;甲 B、乙类覆土立式油罐;无油气回收设施的甲 B、乙 A 类液体装卸码头	一	100(75)	60	60	35	25
		二	90(45)	50	55	30	20
		三	80(40)	40	50	25	15
		四	70(35)	35	50	25	15
		五	50(35)	30	50	25	15
2	丙类液体地上罐组;丙类覆土立式油罐;乙 B、丙类和采用油气回收设施的甲 B、乙 A 类液体装卸码头;无油气回收设施的甲 B、乙 A 类液体铁路或公路罐车装车设施;其他甲 B、乙类液体设施	一	75(50)	45	45	26	20
		二	68(45)	38	40	23	15
		三	60(40)	30	38	20	15
		四	53(35)	26	38	20	15
		五	38(35)	23	38	20	15

续表 4.0.10

序号	石油库设施名称	石油库等级	库外建(构)筑物和设施名称				
			居住区和公共建筑物	工矿企业	国家铁路线	工业企业铁路线	道路
3	覆土卧式油罐;乙 B、丙类和采用油气回收设施的甲 B、乙 A 类液体铁路或公路罐车装车设施;仅有卸车作业的铁路或公路罐车卸车设施;其他丙类液体设施	一	50(50)	30	30	18	18
		二	45(45)	25	28	15	15
		三	40(40)	20	25	15	15
		四	35(35)	18	25	15	15
		五	25(25)	15	25	15	15

- 注:1 表中的工矿企业指除石油化工企业、石油库、油气田的油品站场和长距离输油管道的站场以外的企业。其他设施指油气回收设施、泵站、灌桶设施等设置有易燃和可燃液体、气体设备的设施。
- 2 表中的安全距离,库内设施有防火堤的储罐区应从防火堤中心线算起,无防火堤的覆土立式油罐应从罐室出入口等孔口算起,无防火堤的覆土卧式油罐应从储罐外壁算起;装卸设施应从装卸车(船)时鹤管口的位置算起;其他设备布置在房间内的,应从房间外墙轴线算起;设备露天布置的(包括设在棚内),应从设备外缘算起。
- 3 表中括号内数字为石油库与少于 100 人或 30 户居住区的安全距离。居住区包括石油库的生活区。
- 4 I、II 级毒性液体的储罐等设施与库外居住区、公共建筑物、工矿企业、交通线的最小安全距离,应按相应火灾危险性类别和所在石油库的等级在本表规定的基础上增加 30%。
- 5 特级石油库中,非原油类易燃和可燃液体的储罐等设施与库外居住区、公共建筑物、工矿企业、交通线的最小安全距离,应在本表规定的基础上增加 20%。
- 6 铁路附属石油库与国家铁路线及工业企业铁路线的距离,应按本规范表 5.1.3 铁路机车走行线的规定执行。

4.0.11 石油库的储罐区、水运装卸码头与架空通信线路(或通信发射塔)、架空电力线路的安全距离,不应小于1.5倍杆(塔)高;石油库的铁路罐车和汽车罐车装卸设施、其他易燃可燃液体设施与架空通信线路(或通信发射塔)、架空电力线路的安全距离,不应小于1.0倍杆(塔)高;以上各设施与电压不小于35kV的架空电力线路的安全距离不应小于30m。

注:以上石油库各设施的起算点与本规范表4.0.10注2相同。

4.0.12 石油库的围墙与爆破作业场地(如采石场)的安全距离,不应小于300m。

4.0.13 非石油库用的库外埋地电缆与石油库围墙的距离不应小于3m。

4.0.14 石油库与石油化工企业之间的距离,应符合现行国家标准《石油化工企业设计防火规范》GB 50160的有关规定;石油库与石油储备库之间的距离,应符合现行国家标准《石油储备库设计规范》GB 50737的有关规定;石油库与石油天然气站场、长距离输油管道站场之间的距离,应符合现行国家标准《石油天然气工程设计防火规范》GB 50183的有关规定。

4.0.15 相邻两个石油库之间的安全距离应符合下列规定:

1 当两个石油库的相邻储罐中较大罐直径大于53m时,两个石油库的相邻储罐之间的安全距离不应小于相邻储罐中较大罐直径,且不应小于80m。

2 当两个石油库的相邻储罐直径小于或等于53m时,两个石油库的任意两个储罐之间的安全距离不应小于其中较大罐直径的1.5倍,对覆土罐且不应小于60m,对储存I、II级毒性液体的储罐且不应小于50m,对储存其他易燃和可燃液体的储罐且不应小于30m。

3 两个石油库除储罐之外的建(构)筑物、设施之间的安全距离应按本规范表5.1.3的规定增加50%。

4.0.16 企业附属石油库与本企业建(构)筑物、交通线等的安全

距离,不得小于表 4.0.16 的规定。

表 4.0.16 企业附属石油库与本企业建(构)筑物、交通线等的安全距离(m)

库内建(构)筑物和设施		液体类别	企业建(构)筑物等								
			甲类生产厂房	甲类物品库房	乙、丙、丁、戊类生产厂房及物品库房耐火等级			明火或散发火花的地点	厂内铁路	厂内道路	
					一、二	三	四			主要	次要
储罐 (TV为罐区总容量, m ³)	TV≤50	甲 B、乙	25	25	12	15	20	25	25	15	10
	50<TV≤200		25	25	15	20	25	30	25	15	10
	200<TV≤1000		25	25	20	25	30	35	25	15	10
	1000<TV≤5000		30	30	25	30	40	40	25	15	10
	TV≤250	丙	15	15	12	15	20	20	20	10	5
	250<TV≤1000		20	20	15	20	25	25	20	10	5
	1000<TV≤5000		25	25	20	25	30	30	20	15	10
	5000<TV≤25000		30	30	25	30	40	40	25	15	10
油泵房、灌油间		甲 B、乙	12	15	12	14	16	30	20	10	5
		丙	12	12	10	12	14	15	12	8	5
桶装液体库房		甲 B、乙	15	20	15	20	25	30	30	10	5
		丙	12	15	10	12	14	20	15	8	5

续表 4.0.16

库内建(构)筑物和设施	液体类别	企业建(构)筑物等								
		甲类生产厂房	甲类物品库房	乙、丙、丁、戊类生产厂房及物品库房耐火等级			明火或散发火花的地点	厂内铁路	厂内道路	
				一、二	三	四			主要	次要
汽车罐车装卸设施	甲 B、乙	14	14	15	16	18	30	20	15	15
	丙	10	10	10	12	14	20	10	8	5
其他生产性建筑物	甲 B、乙	12	12	10	12	14	25	10	3	3
	丙	9	9	8	9	10	15	8	3	3

注:1 当甲 B、乙类易燃和可燃液体与丙类可燃液体混存时,丙 A 类可燃液体可按其容量的 50% 折算计入储罐区总容量,丙 B 类可燃液体可按其容量的 25% 折算计入储罐区总容量。

- 2 对于埋地卧式储罐和储存丙 B 类可燃液体的储罐,本表距离(与厂内次要道路的距离除外)可减少 50%,但不得小于 10m。
- 3 表中未注明的企业建(构)筑物与库内建(构)筑物的安全距离,应按现行国家标准《建筑设计防火规范》GB 50016 规定的防火距离执行。
- 4 企业附属石油库的甲 B、乙类易燃和可燃液体储罐总容量大于 5000m³,丙 A 类可燃液体储罐总容量大于 25000m³时,企业附属石油库与本企业建(构)筑物、交通线等的安全距离,应符合本规范第 4.0.10 条的规定。
- 5 企业附属石油库仅储存丙 B 类可燃液体时,可不受本表限制。

4.0.17 当重要物品仓库(或堆场)、军事设施、飞机场等,对与石油库的安全距离有特殊要求时,应按有关规定执行或协商解决。

5 库区布置

5.1 总平面布置

5.1.1 石油库的总平面布置,宜按储罐区、易燃和可燃液体装卸区、辅助作业区和行政管理区分区布置。石油库各区内的主要建(构)筑物或设施,宜按表 5.1.1 的规定布置。

表 5.1.1 石油库各区内的主要建(构)筑物或设施

序号	分 区		区内主要建(构)筑物或设施
1	储罐区		储罐组、易燃和可燃液体泵站、变配电间、现场机柜间等
2	易燃和可燃液体装卸区	铁路装卸区	铁路罐车装卸栈桥、易燃和可燃液体泵站、桶装易燃和可燃液体库房、零位罐、变配电间、油气回收处理装置等
		水运装卸区	易燃和可燃液体装卸码头、易燃和可燃液体泵站、灌桶间、桶装液体库房、变配电间、油气回收处理装置等
		公路装卸区	灌桶间、易燃和可燃液体泵站、变配电间、汽车罐车装卸设施、桶装液体库房、控制室、油气回收处理装置等
3	辅助作业区		修洗桶间、消防泵房、消防车库、变配电间、机修间、器材库、锅炉房、化验室、污水处理设施、计量室、柴油发电机间、空气压缩机间、车库等
4	行政管理区		办公用房、控制室、传达室、汽车库、警卫及消防人员宿舍、倒班宿舍、浴室、食堂等

注:企业附属石油库的分区,尚宜结合该企业的总体布置统一考虑。

5.1.2 行政管理区和辅助作业区内,使用性质相近的建(构)筑物,在符合生产使用和安全防火要求的前提下,可合并建设。

5.1.3 石油库内建(构)筑物、设施之间的防火距离(储罐与储罐之间的距离除外),不应小于表 5.1.3 的规定。

表 5.1.3 石油库内建(构)筑物、

序号	建(构)筑物和设施名称		易燃和可燃液体泵房		灌桶间		汽车罐车装卸设施		铁路罐车装卸设施		液体装卸码头	
			甲 B、乙类液体	丙类液体	甲 B、乙类液体	丙类液体	甲 B、乙类液体	丙类液体	甲 B、乙类液体	丙类液体	甲 B、乙类液体	丙类液体
			10	11	12	13	14	15	16	17	18	19
1	外浮顶储罐、内浮顶储罐、覆土立式油罐、储存丙类液体的立式固定顶储罐	$V \geq 50000$	20	15	30	25	30/23	23	30/23	23	50	35
2	储罐、覆土立式油罐、储存丙类液体的立式固定顶储罐	$5000 < V < 50000$	15	11	19	15	20/15	15	20/15	15	35	25
3	丙类液体的立式固定顶储罐	$1000 < V \leq 5000$	11	9	15	11	15/11	11	15/11	11	30	23
4	定顶储罐	$V \leq 1000$	9	7.5	11	9	11/9	9	11	11	26	23
5	储存甲 B、乙类液体的立式固定顶储罐	$V > 5000$	20	15	25	20	25/20	20	25/20	20	50	35
6	乙类液体的立式固定顶储罐	$1000 < V \leq 5000$	15	11	20	15	20/15	15	20/15	15	40	30
7	定顶储罐	$V \leq 1000$	12	10	15	11	15/11	11	15/11	11	35	30
8	甲 B、乙类液体地上卧式储罐		9	7.5	11	8	11/8	8	11/8	8	25	20
9	覆土卧式油罐、丙类液体地上卧式储罐		7	6	8	6	8/6	6	8/6	6	20	15
10	易燃和可燃液体泵房	甲 B、乙类液体	12	12	12	12	15/15	11	8/8	6	15	15
11	体泵房	丙类液体	12	9	12	9	15/11	8	8/6	6	15	11
12	灌桶间	甲 B、乙类液体	12	12	12	12	15/11	11	15/11	11	15	15
13		丙类液体	12	9	12	9	15/11	8	15/11	11	15	11
14	汽车罐车装卸设施	甲 B、乙类液体	15/15	15/11	15/11	15/11	—	—	15/11	15/11	15	15
15		丙类液体	11	8	11	8	—	—	15/11	11	15	11

设施之间的防火距离(m)

桶装液体 库房		隔油池		消防 车 库、 消防 泵房	露天变配电 所变压器、柴 油发电机间		独 立 变 配 电 间	办公用 房、中心 控制室、 宿舍、食 堂等人员 集中场所	铁路 及 机 车 走 行 线	有明火 及散发 火花 的 建(构) 筑物及 地点	油 罐 车 库	库 区 围 墙	其他 建 (构) 筑物	河 (海) 岸 边
甲 B、 乙类 液体	丙类 液体	150m ³ 及以下	150m ³ 以上		10kV 及以下	10kV 以上								
20	21	22	23	24	25	26	27	28	29	30	31	32	33	34
30	25	25	30	40	40	50	40	60	35	35	28	25	25	30
20	15	19	23	26	25	30	25	38	19	26	23	11	19	30
15	11	15	19	23	19	23	19	30	19	26	19	7.5	15	30
11	9	11	15	19	15	23	11	23	19	26	15	6	11	20
25	20	25	30	35	32	39	32	50	25	35	30	15	25	30
20	15	20	25	30	25	30	25	40	25	35	25	10	20	30
15	11	15	20	25	20	30	15	30	25	35	20	8	15	20
11	8	11	15	19	15	23	11	23	19	25	15	6	11	20
8	6	8	11	15	11	15	8	18	15	20	11	4.5	8	20
12	12	15/7.5	20/10	30	15	20	15	30	15	20	15	10	12	10
12	9	10/5	15/7.5	15	10	15	10	20	12	15	12	5	10	10
12	12	20/10	25/12.5	12	20	30	15	40	20	30	15	10	12	10
12	9	15/7.5	20/10	10	10	20	10	25	15	20	12	5	10	10
15/11	15/11	20/15	25/19	15/15	20/15	30/23	15/11	30/23	20/15	30/23	20	15/11	15/11	10
11	8	15/7.5	20/10	12	10	20	10	20	15	20	15	5	11	10

续表

序号	建(构)筑物和 设施名称		易燃和可燃 液体泵房		灌桶间		汽车罐车 装卸设施		铁路罐车 装卸设施		液体 装卸码头	
			甲 B、 乙类 液体	丙类 液体	甲 B、 乙类 液体	丙类 液体	甲 B、 乙类 液体	丙类 液体	甲 B、 乙类 液体	丙类 液体	甲 B、 乙类 液体	丙类 液体
			10	11	12	13	14	15	16	17	18	19
16	铁路罐车 装卸设施	甲 B、乙 类液体	8/8	8/6	15/11	15/11	15/11	15/11	见本规范 第 8.1 节		20/20	20/15
17		丙类液体	6	6	11	11	15/11	11			20	15
18	液体 装卸码头	甲 B、乙 类液体	15	15	15	15	15	15	20/20	20	见本规范 第 8.3 节	
19		丙类液体	15	11	15	11	15	11	20/15	15		
20	桶装液体 库房	甲 B、乙 类液体	12	12	12	12	15/11	11	8/8	8	15	15
21		丙类液体	12	9	12	10	15/11	8	8/8	8	15	11
22	隔油池	150m ³ 及以下	15/7.5	10/5	20/10	15/7.5	20/15	15/7.5	25/19	20/10	25/19	20/10
23		150m ³ 以上	20/10	15/7.5	25/12.5	20/10	25/19	20/10	30/23	25/12.5	30/23	25/12.5

注:1 表中 V 指储罐单罐容量,单位为 m³。

- 2 序号 14 中,分子数字为未采用油气回收设施的汽车罐车装卸设施与建(构)筑物或设施的防火距离。
- 3 序号 16 中,分子数字为用于装车作业的铁路线与建(构)筑物或设施的防火与建(构)筑物的防火距离。
- 4 序号 14 与序号 16 相交数字的分母,仅适用于相邻装车设施均采用油气回收
- 5 序号 22、23 中的隔油池,系指设置在罐组防火堤外的隔油池。其中分母数字池与建(构)筑物或设施的防火距离。
- 6 罐组专用变配电间和机柜间与石油库内各建(构)筑物或设施的防火距离,炸危险区域之外。
- 7 焚烧式可燃气体回收装置应按有明火及散发火花的建(构)筑物及地点执行,
- 8 I、II 级毒性液体的储罐、设备和设施与石油库内其他建(构)筑物、设施之间
- 9 “—”表示没有防火距离要求。

5.1.3

桶装液体 库房		隔油池		消防 车 库、 消防 泵房	露天变配电 所变压器、柴 油发电机间		独 立 变 配 电 间	办公用 房、中心 控制室、 宿舍、食 堂等人员 集中场所	铁路 机车 走行 线	有明火 及散发 火花的 建(构) 筑物及 地点	油 罐 车 库	库 区 围 墙	其他 建 (构) 筑物	河 (海) 岸 边
甲 B、 乙类 液体	丙类 液体	150m ³ 及以下	150m ³ 以上		10kV 及以下	10kV 以上								
20	21	22	23	24	25	26	27	28	29	30	31	32	33	34
8/8	8/8	25/19	30/23	15/15	20/15	30/23	15/11	30/23	20/15	30/23	20	15/11	15/11	10
8	8	20/10	25/12.5	12	10	20	10	20	15	20	15	5	10	10
15	15	25/19	30/23	25	20	30	15	45	20	40	20	—	15	—
15	11	20/10	25/12.5	20	10	20	10	30	15	30	15	—	12	—
12	12	15/7.5	20/10	20	15	20	12	40	15	30	15	5	12	10
12	10	10/5	15/7.5	15	10	10	10	25	10	20	10	5	10	10
15/7.5	10/5	—	—	20/15	15/11	20/15	15/11	30/23	15/7.5	30/23	15/11	10/5	15/7.5	10
20/10	15/7.5	—	—	25/19	20/15	30/23	20/15	40/30	20/10	40/30	20/15	10/5	15/7.5	10

建筑物或设施的防火距离,分母数字为采用油气回收设施的汽车罐车装卸设施与建(构)

距离,分母数字为采用油气回收设施的铁路罐车装卸设施或仅用于卸车作业的铁路线

设施的情况。

为有盖板的密闭式隔油池与建(构)建筑物或设施的防火距离,分子数字为无盖板的隔油

应与易燃和可燃液体泵房相同,但变配电间和机柜间的门窗应位于易燃液体设备的爆

其他形式的可燃气体回收处理装置应按甲、乙类液体泵房执行。

的防火距离,应按相应火灾危险性类别在本表规定的基础上增加 30%。

5.1.4 储罐应集中布置。当储罐区地面高于邻近居民点、工业企业或铁路线时,应加强防止事故状态下库内易燃和可燃液体外流的安全防护措施。

5.1.5 石油库的储罐应地上露天设置。山区和丘陵地区或有特殊要求的可采用覆土等非露天方式设置,但储存甲 B 类和乙类液体的卧式储罐不得采用罐室方式设置。地上储罐、覆土储罐应分别设置储罐区。

5.1.6 储存 I、II 级毒性液体的储罐应单独设置储罐区。储罐计算总容量大于 600000m^3 的石油库,应设置两个或多个储罐区,每个储罐区的储罐计算总容量不应大于 600000m^3 。特级石油库中,原油储罐与非原油储罐应分别集中设在不同的储罐区内。

5.1.7 相邻储罐区储罐之间的防火距离,应符合下列规定:

1 地上储罐区与覆土立式油罐相邻储罐之间的防火距离不应小于 60m ;

2 储存 I、II 级毒性液体的储罐与其他储罐区相邻储罐之间的防火距离,不应小于相邻储罐中较大罐直径的 1.5 倍,且不应小于 50m ;

3 其他易燃、可燃液体储罐区相邻储罐之间的防火距离,不应小于相邻储罐中较大罐直径的 1.0 倍,且不应小于 30m 。

5.1.8 同一个地上储罐区内,相邻罐组储罐之间的防火距离,应符合下列规定:

1 储存甲 B、乙类液体的固定顶储罐和浮顶采用易熔材料制作的内浮顶储罐与其他罐组相邻储罐之间的防火距离,不应小于相邻储罐中较大罐直径的 1.0 倍;

2 外浮顶储罐、采用钢制浮顶的内浮顶储罐、储存丙类液体的固定顶储罐与其他罐组储罐之间的防火距离,不应小于相邻储罐中较大罐直径的 0.8 倍。

注:储存不同液体的储罐、不同型式的储罐之间的防火距离,应采用上述计算值的较大值。

5.1.9 同一储罐区内,火灾危险性类别相同或相近的储罐宜相对集中布置。储存 I、II 级毒性液体的储罐罐组宜远离人员集中的场所布置。

5.1.10 铁路装卸区宜布置在石油库的边缘地带,铁路线不宜与石油库出入口的道路相交叉。

5.1.11 公路装卸区应布置在石油库临近库外道路的一侧,并宜设围墙与其他各区隔开。

5.1.12 消防车库、办公室、控制室等场所,宜布置在储罐区全年最小频率风向的下风侧。

5.1.13 储罐区泡沫站应布置在罐组防火堤外的非防爆区,与储罐的防火间距不应小于 20m。

5.1.14 储罐区易燃和可燃液体泵站的布置,应符合下列规定:

1 甲、乙、丙 A 类液体泵站应布置在地上立式储罐的防火堤外;

2 丙 B 类液体泵、抽底油泵、卧式储罐输送泵和储罐油品检测用泵,可与储罐露天布置在同一防火堤内;

3 当易燃和可燃液体泵站采用棚式或露天式时,其与储罐的间距可不受限制,与其他建(构)筑物或设施的间距,应以泵外缘按本规范表 5.1.3 中易燃和可燃液体泵房与其他建(构)筑物、设施的间距确定。

5.1.15 与储罐区无关的管道、埋地输电线不得穿越防火堤。

5.2 库区道路

5.2.1 石油库储罐区应设环行消防车道。位于山区或丘陵地带设置环形消防车道有困难的下列罐区或罐组,可设尽头式消防车道:

1 覆土油罐区;

2 储罐单排布置,且储罐单罐容量不大于 5000m^3 的地上罐组;

3 四、五级石油库储罐区。

5.2.2 地上储罐组消防车道的设置,应符合下列规定:

1 储罐总容量大于或等于 120000m^3 的单个罐组应设环行消防车道。

2 多个罐组共用 1 个环行消防车道时,环行消防车道内的罐组储罐总容量不应大于 120000m^3 。

3 同一个环行消防车道内相邻罐组防火堤外堤脚线之间应留有宽度不小于 7m 的消防空地。

4 总容量大于或等于 120000m^3 的罐组,至少应有 2 个路口能使消防车辆进入环形消防车道,并宜设在不同的方位上。

5.2.3 除丙 B 类液体储罐和单罐容量小于或等于 100m^3 的储罐外,储罐至少应与 1 条消防车道相邻。储罐中心至少与 2 条消防车道的距离均不应大于 120m;条件受限时,储罐中心与最近一条消防车道之间的距离不应大于 80m。

5.2.4 铁路装卸区应设消防车道,并应平行于铁路装卸线,且宜与库内道路构成环行道路。消防车道与铁路罐车装卸线的距离不应大于 80m。

5.2.5 汽车罐车装卸设施和灌桶设施,应设置能保证消防车辆顺利接近火灾场地的消防车道。

5.2.6 储罐组周边的消防道路路面标高,宜高于防火堤外侧地面的设计标高 0.5m 及以上。位于地势较高处的消防车道的路堤高度可适当降低,但不宜小于 0.3m。

5.2.7 消防车道与防火堤外堤脚线之间的距离,不应小于 3m。

5.2.8 一级石油库的储罐区和装卸区消防车道的宽度不应小于 9m,其中路面宽度不应小于 7m;覆土立式油罐和其他级别石油库的储罐区、装卸区消防车道的宽度不应小于 6m,其中路面宽度不应小于 4m;单罐容积大于或等于 100000m^3 的储罐区消防车道的宽度应按现行国家标准《石油储备库设计规范》GB 50737 的有关规定执行。

5.2.9 消防车道的净空高度不应小于 5.0m,转弯半径不宜小于 12m。

5.2.10 尽头式消防车道应设置回车场。两个路口间的消防车道长度大于 300m 时,应在该消防车道的中段设置回车场。

5.2.11 石油库通向公路的库外道路和车辆出入口的设计,应符合下列规定:

1 石油库应设与公路连接的库外道路,其路面宽度不应小于相应级别石油库储罐区的消防车道。

2 石油库通向库外道路的车辆出入口不应少于 2 处,且宜位于不同的方位。受地域、地形等条件限制时,覆土油罐区和四、五级石油库可只设 1 处车辆出入口。

3 储罐区的车辆出入口不应少于 2 处,且应位于不同的方位。受地域、地形等条件限制时,覆土油罐区和四、五级石油库的储罐区可只设 1 处车辆出入口。储罐区的车辆出入口宜直接通向库外道路,也可通向行政管理区或公路装卸区。

4 行政管理区、公路装卸区应设直接通往库外道路的车辆出入口。

5.2.12 运输易燃、可燃液体等危险品的道路,其纵坡不应大于 6%。其他道路纵坡设计应符合现行国家标准《厂矿道路设计规范》GBJ 22 的有关规定。

5.3 竖向布置及其他

5.3.1 石油库场地设计标高,应符合下列规定:

1 库区场地应避免洪水、潮水及内涝水的淹没。

2 对于受洪水、潮水及内涝水威胁的场地,当靠近江河、湖泊等地段时,库区场地的最低设计标高,应比设计频率计算水位高 0.5m 及以上;当在海岛、沿海地段或潮汐作用明显的河口段时,库区场地的最低设计标高,应比设计频率计算水位高 1m 及以上。当有波浪侵袭或壅水现象时,尚应加上最大波浪或壅水高度。

3 当有可靠的防洪排涝措施,且技术经济合理时,库区场地也可低于计算水位。

5.3.2 行政管理区、消防泵房、专用消防站、总变电所宜位于地势相对较高的场地处,或有防止事故状况下流淌火流向该场地的措施。

5.3.3 石油库的围墙设置,应符合下列规定:

1 石油库四周应设高度不低于 2.5m 的实体围墙。企业附属石油库与本企业毗邻一侧的围墙高度可不低于 1.8m。

2 山区或丘陵地带的石油库,当四周均设实体围墙有困难时,可只在漏油可能流经的低洼处设实体围墙,在地势较高处可设置镀锌铁丝网等非实体围墙。

3 石油库临海、邻水侧的围墙,其 1m 高度以上可为铁栅栏围墙。

4 行政管理区与储罐区、易燃和可燃液体装卸区之间应设围墙。当采用非实体围墙时,围墙下部 0.5m 高度以下范围内应为实体墙。

5 围墙不得采用燃烧材料建造。围墙实体部分的下部不应留有孔洞(集中排水口除外)。

5.3.4 石油库的绿化应符合下列规定:

1 防火堤内不应植树;

2 消防车道与防火堤之间不宜植树;

3 绿化不应妨碍消防作业。

6 储 罐 区

6.1 地 上 储 罐

6.1.1 地上储罐应采用钢制储罐。

6.1.2 储存沸点低于 45℃ 或 37.8℃ 的饱和蒸气压大于 88kPa 的甲 B 类液体,应采用压力储罐、低压储罐或低温常压储罐,并应符合下列规定:

1 选用压力储罐或低压储罐时,应采取防止空气进入罐内的措施,并应密闭回收处理罐内排出的气体。

2 选用低温常压储罐时,应采取下列措施之一:

- 1) 选用内浮顶储罐,应设置氮气密封保护系统,并应控制储存温度使液体蒸气压不大于 88kPa;
- 2) 选用固定顶储罐,应设置氮气密封保护系统,并应控制储存温度低于液体闪点 5℃ 及以下。

6.1.3 储存沸点不低于 45℃ 或在 37.8℃ 时的饱和蒸气压不大于 88kPa 的甲 B、乙 A 类液体化工品和轻石脑油,应采用外浮顶储罐或内浮顶储罐。有特殊储存需要时,可采用容量小于或等于 10000m³ 的固定顶储罐、低压储罐或容量不大于 100m³ 的卧式储罐,但应采取下列措施之一:

1 应设置氮气密封保护系统,并应密闭回收处理罐内排出的气体;

2 应设置氮气密封保护系统,并应控制储存温度低于液体闪点 5℃ 及以下。

6.1.4 储存甲 B、乙 A 类原油和成品油,应采用外浮顶储罐、内浮顶储罐和卧式储罐。3 号喷气燃料的最高储存温度低于油品闪点 5℃ 及以下时,可采用容量小于或等于 10000m³ 的固定顶储罐。

当采用卧式储罐储存甲 B、乙 A 类油品时,储存甲 B 类油品卧式储罐的单罐容量不应大于 100m^3 ,储存乙 A 类油品卧式储罐的单罐容量不应大于 200m^3 。

6.1.5 储存乙 B 类和丙类液体,可采用固定顶储罐和卧式储罐。

6.1.6 外浮顶储罐应采用钢制单盘式或钢制双盘式浮顶。

6.1.7 内浮顶储罐的内浮顶选用,应符合下列规定:

1 内浮顶应采用金属内浮顶,且不得采用浅盘式或敞口隔舱式内浮顶。

2 储存 I、II 级毒性液体的内浮顶储罐和直径大于 40m 的储存甲 B、乙 A 类液体的内浮顶储罐,不得采用用易熔材料制作的内浮顶。

3 直径大于 48m 的内浮顶储罐,应选用钢制单盘式或双盘式内浮顶。

4 新结构内浮顶的采用应通过安全性评估。

6.1.8 储存 I、II 级毒性的甲 B、乙 A 类液体储罐的单罐容量不应大于 5000m^3 ,且应设置氮封保护系统。

6.1.9 固定顶储罐的直径不应大于 48m 。

6.1.10 地上储罐应按下列规定成组布置:

1 甲 B、乙和丙 A 类液体储罐可布置在同一罐组内;丙 B 类液体储罐宜独立设置罐组。

2 沸溢性液体储罐不应与非沸溢性液体储罐同组布置。

3 立式储罐不宜与卧式储罐布置在同一个储罐组内。

4 储存 I、II 级毒性液体的储罐不应与其他易燃和可燃液体储罐布置在同一个罐组内。

6.1.11 同一个罐组内储罐的总容量应符合下列规定:

1 固定顶储罐组及固定顶储罐和外浮顶、内浮顶储罐的混合罐组的容量不应大于 120000m^3 ,其中浮顶用钢质材料制作的外浮顶储罐、内浮顶储罐的容量可按 50% 计入混合罐组的总容量。

2 浮顶用钢质材料制作的内浮顶储罐组的容量不应大于

360000m³;浮顶用易熔材料制作的内浮顶储罐组的容量不应大于240000m³。

3 外浮顶储罐组的容量不应大于 600000m³。

6.1.12 同一个罐组内的储罐数量应符合下列规定:

1 当最大单罐容量大于或等于 10000m³时,储罐数量不应多于 12 座。

2 当最大单罐容量大于或等于 1000m³时,储罐数量不应多于 16 座。

3 单罐容量小于 1000m³或仅储存丙 B 类液体的罐组,可不限储罐数量。

6.1.13 地上储罐组内,单罐容量小于 1000m³的储存丙 B 类液体的储罐不应超过 4 排;其他储罐不应超过 2 排。

6.1.14 地上立式储罐的基础面标高,应高于储罐周围设计地坪 0.5m 及以上。

6.1.15 地上储罐组内相邻储罐之间的防火距离不应小于表 6.1.15 的规定。

表 6.1.15 地上储罐组内相邻储罐之间的防火距离

储存液体类别	单罐容量不大于 300m ³ ,且总容量不大于 1500m ³ 的立式储罐组	固定顶储罐(单罐容量)			外浮顶、内浮顶储罐	卧式储罐
		≤1000m ³	>1000m ³	≥5000m ³		
甲 B、乙类	2m	0.75D	0.6D		0.4D	0.8m
丙 A 类	2m	0.4D			0.4D	0.8m
丙 B 类	2m	2m	5m	0.4D	0.4D 与 15m 的较小值	0.8m

注:1 表中 D 为相邻储罐中较大储罐的直径。

2 储存不同类别液体的储罐、不同型式的储罐之间的防火距离,应采用较大值。

6.2 覆土立式油罐

6.2.1 覆土立式油罐应采用固定顶储罐,其设计应根据储罐的容量及地形条件等合理地确定其直径和高度,使覆土立式油罐建成后与周围地形和环境相协调。

6.2.2 覆土立式油罐应采用独立的罐室及出入通道。与管沟连接处必须设置防火、防渗密闭隔离墙。

6.2.3 覆土立式油罐之间的防火距离,应符合下列规定:

1 甲 B、乙、丙 A 类油品覆土立式油罐之间的防火距离,不应小于相邻两罐罐室直径之和的 $1/2$ 。当按相邻两罐罐室直径之和的 $1/2$ 计算超过 30m 时,可取 30m。

2 丙 B 类油品覆土立式油罐之间的防火距离,不应小于相邻较大罐室直径的 0.4 倍。

3 当丙 B 类油品覆土立式油罐与甲 B、乙、丙 A 类油品覆土立式油罐相邻时,两者之间的防火距离应按本条第 1 款执行。

6.2.4 覆土立式油罐的基础应设在稳定的岩石层或满足地基承载力的均匀土层上。

6.2.5 覆土立式油罐的罐室设计应符合下列规定:

1 罐室应采用圆筒形直墙与钢筋混凝土球壳顶的结构形式。罐室及出入通道的墙体,应采用密实性材料构筑,并应保证在油罐出现泄漏事故时不泄漏。

2 罐室球壳顶内表面与金属油罐顶的距离不应小于 1.2m,罐室壁与金属罐壁之间的环形走道宽度不应小于 0.8m。

3 罐室顶部周边应均布设置采光通风孔。直径小于或等于 12m 的罐室,采光通风孔不应少于 2 个;直径大于 12m 的罐室,至少应设 4 个采光通风孔。采光通风孔的直径或任意边长不应小于 0.6m,其口部高出覆土面层不宜小于 0.3m,并应装设带锁的孔盖。

4 罐室出入通道宽度不宜小于 1.5m,高度不宜小于 2.2m。

5 储存甲 B、乙、丙 A 类油品的覆土立式油罐,其罐室通道出入口高于罐室地坪不应小于 2.0m。

6 罐室的出入通道口,应设向外开启的并满足口部紧急时刻封堵强度要求的防火密闭门,其耐火极限不得低于 1.5h。通道口部的设计,应有利于在紧急时刻采取封堵措施。

7 罐室及出入通道应有防水措施。阀门操作间应设积水坑。

6.2.6 覆土立式油罐应按下列要求设置事故外输管道:

1 事故外输管道的公称直径,宜与油罐进出油管道一致,且不得小于 100mm。

2 事故外输管道应由罐室阀门操作间处的积水坑处引出罐室外,并宜满足在事故时能与输油干管相连通。

3 事故外输管道应设控制阀门和隔离装置。控制阀门和隔离装置不应设在罐室内和事故时容易危及的部位。

6.2.7 覆土立式油罐的基本附件和通气管的设置,应符合本规范第 6.4 节的有关规定。

6.2.8 罐室顶部的覆土厚度不应小于 0.5m,周围覆土坡度应满足回填土的稳固要求。

6.2.9 储存甲 B 类、乙类和丙 A 类液体的覆土立式油罐区,应按不小于区内储罐可能发生油品泄漏事故时,油品漫出罐室部分最多一个储罐的泄漏油品设置区域导流沟及事故存油坑(池)。

6.2.10 覆土立式油罐与罐区主管道连接的支管道敷设深度大于 2.5m 时,可采用非充沙封闭管沟方式敷设。

6.3 覆土卧式油罐

6.3.1 覆土卧式油罐的设计应满足其设置条件下的强度要求,当采用钢制油罐时,其罐壁所用钢板的公称厚度应满足下列要求:

1 直径小于或等于 2500mm 的油罐,其壁厚不得小于 6mm。

2 直径为 2501mm~3000mm 的油罐,其壁厚不得小于 7mm。

- 3 直径大于 3000mm 的油罐,其壁厚不得小于 8mm。
- 6.3.2 储存对水和土壤有污染的液体的覆土卧式油罐,应按国家有关环境保护标准或政府有关环境保护法令、法规要求采取防渗漏措施,并应具备检漏功能。
- 6.3.3 有防渗漏要求的覆土卧式油罐,油罐应采用双层油罐或单层钢油罐设置防渗罐池的方式;单罐容量大于 100 m³ 的覆土卧式油罐和既有单层覆土卧式油罐的防渗,可采用油罐内衬防渗层的方式。
- 6.3.4 采用双层油罐时,双层油罐的结构及检漏要求,应符合现行国家标准《汽车加油加气站设计与施工规范》GB 50156 的有关规定。
- 6.3.5 采用单层油罐设置防渗罐池时,应符合下列规定:
- 1 防渗罐池应采用防渗钢筋混凝土整体浇注,池底表面及低于储罐直径 2/3 以下的内墙面应做防渗处理。
 - 2 埋地油罐的防渗罐池设计,应符合现行国家标准《汽车加油加气站设计与施工规范》GB 50156 有关规定。
 - 3 罐顶高于周围地坪的油罐,防渗罐池的池顶应高于周围地坪 0.2m 以上。
 - 4 罐底低于周围地坪的油罐,应按现行国家标准《汽车加油加气站设计与施工规范》GB 50156 的有关规定设置检漏立管。检漏立管宜沿油罐纵向合理布置,每罐至少应设 2 根检漏立管。相邻油罐可共用检漏立管。
 - 5 罐底高于周围地坪的油罐可设检漏横管。检漏横管的直径不得小于 50mm,每罐至少应设 1 根检漏横管,且防渗罐池的池底或油罐基础应有不小于 5‰ 的坡度坡向检漏横管。
 - 6 油罐基础和罐体周围的回填料,应保证储罐任何部位的渗漏均能在检漏管处被发现。
 - 7 防渗罐池以上的覆土,应有防止雨水、地表水渗入池内的措施。

6.3.6 采用单层钢罐内衬防渗层时,内衬层应采用短纤维喷射技术做玻璃纤维增强塑料防渗层,其厚度不应小于 0.8mm,并应通过相应电压等级的电火花检测合格。

6.3.7 卧式油罐应设带有高液位报警功能的液位监测系统。单层油罐的液位检测系统尚应具备渗漏检测功能。

6.3.8 覆土卧式油罐的间距不应小于 0.5m,覆土厚度不应小于 0.5m。

6.3.9 当埋地油罐受地下水或雨水作用有上浮的可能时,应对油罐采取抗浮措施。

6.3.10 与土壤接触的钢制油罐外表面,其防腐设计应符合现行行业标准《石油化工设备和管道涂料防腐蚀设计规范》SH/T 3022 的有关规定,且防腐等级不应低于加强级。覆土不应损坏防腐层。

6.4 储 罐 附 件

6.4.1 立式储罐应设上罐的梯子、平台和栏杆。高度大于 5m 的立式储罐,应采用盘梯。覆土立式油罐高于罐室环形通道地面 2.2m 以下的高度应采用活动斜梯,并应有防止磕碰发生火花的措施。

6.4.2 储罐罐顶上经常走人的地方,应设防滑踏步和护栏;测量孔处应设测量平台。

6.4.3 立式储罐的量油孔、罐壁人孔、排污孔(或清扫孔)及放水管等的设置,宜按现行行业标准《石油化工储运系统罐区设计规范》SH/T 3007 的有关规定执行。覆土立式油罐应有一个罐壁人孔朝向阀门操作间。

6.4.4 下列储罐通向大气的通气管管口应装设呼吸阀:

- 1 储存甲 B、乙类液体的固定顶储罐和地上卧式储罐;
- 2 储存甲 B 类液体的覆土卧式油罐;
- 3 采用氮气密封保护系统的储罐。

6.4.5 呼吸阀的排气压力应小于储罐的设计正压力,呼吸阀的进气压力应大于储罐的设计负压力。当呼吸阀所处的环境温度可能小于或等于 0℃时,应选用全天候式呼吸阀。

6.4.6 采用氮气密封保护系统的储罐应设事故泄压设备,并应符合下列规定:

1 事故泄压设备的开启压力应大于呼吸阀的排气压力,并应小于或等于储罐的设计正压力。

2 事故泄压设备的吸气压力应小于呼吸阀的进气压力,并应大于或等于储罐的设计负压力。

3 事故泄压设备应满足氮气管道系统和呼吸阀出现故障时保障储罐安全通气的需要。

4 事故泄压设备可直接通向大气。

5 事故泄压设备宜选用公称直径不小于 500mm 的呼吸人孔。如储罐设置有备用呼吸阀,事故泄压设备也可选用公称直径不小于 500mm 的紧急放空人孔盖。

6.4.7 下列储罐的通气管上必须装设阻火器:

1 储存甲 B 类、乙类、丙 A 类液体的固定顶储罐和地上卧式储罐;

2 储存甲 B 类和乙类液体的覆土卧式油罐;

3 储存甲 B 类、乙类、丙 A 类液体并采用氮气密封保护系统的内浮顶储罐。

6.4.8 覆土立式油罐的通气管管口应引出罐室外,管口宜高出覆土面 1.0m~1.5m。

6.4.9 储罐进液不得采用喷溅方式。甲 B、乙、丙 A 类液体储罐的进液管从储罐上部接入时,进液管应延伸到储罐的底部。

6.4.10 有脱水操作要求的储罐宜装设自动脱水器。

6.4.11 储存 I、II 级毒性液体的储罐,应采用密闭采样器。储罐的凝液或残液应密闭排入专用收集系统或设备。

6.4.12 常压卧式储罐的基本附件设置,应符合下列规定:

1 卧式储罐的人孔公称直径不应小于 600mm。筒体长度大于 6m 的卧式储罐,至少应设 2 个人孔。

2 卧式储罐的接管及人孔盖应采用钢质材料。

3 液位测量装置和测量孔的检尺槽,应位于储罐正顶部的纵向轴线上,并宜设在人孔盖上。

4 储罐排水管的公称直径不应小于 40mm。排水管上的阀门应采用钢制闸阀或球阀。

6.4.13 常压卧式储罐的通气管设置,应符合下列规定:

1 卧式储罐通气管的公称直径应按储罐的最大进出流量确定,但不应小于 50mm;当同种液体的多个储罐共用一根通气干管时,其通气干管的公称直径不应小于 80mm。

2 通气管横管应坡向储罐,坡度应大于或等于 5‰。

3 通气管管口的最小设置高度,应符合表 6.4.13 的规定。

表 6.4.13 卧式储罐通气管管口的最小设置高度

储罐设置形式	通气管管口最小设置高度	
	甲、乙类液体	丙类液体
地上露天式	高于储罐周围地面 4m,且 高于罐顶 1.5m	高于罐顶 0.5m
覆土式	高于储罐周围地面 4m,且 高于覆土面层 1.5m	高于覆土面层 1.5m

6.5 防火堤

6.5.1 地上储罐组应设防火堤。防火堤内的有效容量,不应小于罐组内一个最大储罐的容量。

6.5.2 地上立式储罐的罐壁至防火堤内堤脚线的距离,不应小于罐壁高度的一半。卧式储罐的罐壁至防火堤内堤脚线的距离,不应小于 3m。依山建设的储罐,可利用山体兼作防火堤,储罐的罐壁至山体的距离最小可为 1.5m。

6.5.3 地上储罐组的防火堤实高应高于计算高度 0.2m,防火堤高于堤内设计地坪不应小于 1.0m,高于堤外设计地坪或消防车道路面(按较低者计)不应大于 3.2m。地上卧式储罐的防火堤应高于堤内设计地坪不小于 0.5m。

6.5.4 防火堤宜采用土筑防火堤,其堤顶宽度不应小于 0.5m。不具备采用土筑防火堤条件的地区,可选用其他结构形式的防火堤。

6.5.5 防火堤应能承受在计算高度范围内所容纳液体的静压力且不应泄漏;防火堤的耐火极限不应低于 5.5h。

6.5.6 管道穿越防火堤处应采用不燃烧材料严密填实。在雨水沟(管)穿越防火堤处,应采取排水控制措施。

6.5.7 防火堤每一个隔堤区域内均应设置对外人行台阶或坡道,相邻台阶或坡道之间的距离不宜大于 60m。

6.5.8 立式储罐组内应按下列规定设置隔堤:

1 多品种的罐组内下列储罐之间应设置隔堤:

- 1)甲 B、乙 A 类液体储罐与其他类可燃液体储罐之间;
- 2)水溶性可燃液体储罐与非水溶性可燃液体储罐之间;
- 3)相互接触能引起化学反应的可燃液体储罐之间;
- 4)助燃剂、强氧化剂及具有腐蚀性液体储罐与可燃液体储罐之间。

2 非沸溢性甲 B、乙、丙 A 类储罐组隔堤内的储罐数量,不应超过表 6.5.8 的规定。

表 6.5.8 非沸溢性甲 B、乙、丙 A 类储罐组隔堤内的储罐数量

单罐公称容量 $V(\text{m}^3)$	一个隔堤内的储罐数量(座)
$V < 5000$	6
$5000 \leq V < 20000$	4
$20000 \leq V < 50000$	2
$V \geq 50000$	1

注:当隔堤内的储罐公称容量不等时,隔堤内的储罐数量按其中一个较大储罐公称容量计。

- 3 隔堤内沸溢性液体储罐的数量不应多于 2 座。
- 4 非沸溢性的丙 B 类液体储罐之间,可不设置隔堤。
- 5 隔堤应是采用不燃烧材料建造的实体墙,隔堤高度宜为 0.5m~0.8m。

7 易燃和可燃液体泵站

7.0.1 易燃和可燃液体泵站宜采用地上式。其建筑形式应根据输送介质的特点、运行工况及当地气象条件等综合考虑确定,可采用房间式(泵房)、棚式(泵棚)或露天式。

7.0.2 易燃和可燃液体泵站的建筑设计,应符合下列规定:

1 泵房或泵棚的净空应满足设备安装、检修和操作的要求,且不应低于 3.5m。

2 泵房的门应向外开,且不应少于 2 个,其中一个应能满足泵房内最大设备的进出需要。建筑面积小于 100m²时可只设 1 个外开门。

3 泵房(间)的门、窗采光面积,不宜小于其建筑面积的 15%。

4 泵棚或露天泵站的设备平台,应高于其周围地坪不少于 0.15m。

5 与甲 B、乙类液体泵房(间)相毗邻建设的变配电间的设置,应符合本规范第 14.1.4 条的规定。

6 腐蚀性介质泵站的地面、泵基础等其他可能接触到腐蚀性液体的部位,应采取防腐措施。

7 输送液化石油气等甲 A 类液体的泵站,应采用不发生火花的地面。

7.0.3 输送 I、II 级毒性液体的泵,宜独立设置泵站。

7.0.4 输送加热液体的泵,不应与输送闪点低于 45℃ 液体的泵设在同一个房间内。

7.0.5 输送液化烃等甲 A 类液体的泵,不应与输送其他易燃和可燃液体的泵设在同一个房间内。

- 7.0.6** I、II级毒性液体的输送泵应采用屏蔽泵或磁力泵。
- 7.0.7** 易燃和可燃液体输送泵的设置,应符合下列规定:
- 1** 输送有特殊要求的液体,应设专用泵和备用泵。
 - 2** 连续输送同一种液体的泵,当同时操作的泵不多于3台时,宜设1台备用泵;当同时操作的泵多于3台时,备用泵不宜多于2台。
 - 3** 经常操作但不连续运转的泵不宜单独设置备用泵,可与输送性质相近液体的泵互为备用或共设一台备用泵。
 - 4** 不经常操作的泵,不宜设置备用油泵。
- 7.0.8** 泵的布置应满足操作、安装及检修的要求,并应排列有序。
- 7.0.9** 离心泵水平进口管需要变径时,应采用异径偏心接头。异径偏心接头应靠近泵入口安装,当泵的进口管道内的液体从下向上或水平进泵时,应采用顶平安装;当泵的进口管道内的液体从上向下进泵时,应采用底平安装。
- 7.0.10** 输送在操作温度下容易处于泡点(或平衡)状态下的液体,泵的进口管道宜步步低的坡向机泵。
- 7.0.11** 泵的进口管道上应设过滤器。磁力泵进口管道应设磁性复合过滤器。过滤器的选用应符合现行行业标准《石油化工泵用过滤器选用、检验及验收》SH/T 3411的规定。过滤器应安装在泵进口管道的阀门与泵入口法兰之间的管段上。
- 7.0.12** 泵的出口管道宜设止回阀,止回阀应安装在泵出口管道的阀门与泵出口法兰之间的管段上。
- 7.0.13** 液化石油气进泵管道宜采用隔热措施。
- 7.0.14** 在泵进出口之间的管道上宜设高点排气阀。当输送液化烃、液氨、有毒液体时,排气阀出口应接至密闭放空系统。
- 7.0.15** 易燃和可燃气体排放管口的设置,应符合下列规定:
- 1** 排放管口应设在泵房(棚)外,并应高出周围地坪4m及以上。
 - 2** 排放管口设在泵房(棚)顶面上方时,应高出泵房(棚)顶面

1.5m 及以上。

3 排放管口与泵房门、窗等孔洞的水平路径不应小于 3.5m；与配电间门、窗及非防爆电气设备的水平路径不应小于 5m。

4 排放管口应装设阻火器。

7.0.16 当选用容积泵作为离心泵灌泵和抽吸油罐车底油的泵时，该泵的排出口应就近接至相应的管道放空设施。

7.0.17 无内置安全阀的容积泵的出口管道上应设安全阀。

7.0.18 易燃和可燃液体装卸区不设集中泵站时，泵可设置于铁路罐车装卸栈桥或汽车罐车装卸站台之下，但应满足自然通风条件，且泵基础顶面应高于周围地坪和可能出现的最大积水高度。

8 易燃和可燃液体装卸设施

8.1 铁路罐车装卸设施

8.1.1 铁路罐车装卸线设置,应符合下列规定:

1 铁路罐车装卸线的车位数,应按液体运输量确定。

2 铁路罐车装卸线应为尽头式。

3 铁路罐车装卸线应为平直线,股道直线段的始端至装卸栈桥第一鹤管的距离,不应小于进库罐车长度的 1/2。装卸线设在平直线上确有困难时,可设在半径不小于 600m 的曲线上。

4 装卸线上罐车车列的始端车位车钩中心线至前方铁路道岔警冲标的安全距离,不应小于 31m;终端车位车钩中心线至装卸线车挡的安全距离不应小于 20m。

8.1.2 罐车装卸线中心线至石油库内非罐车铁路装卸线中心线的安全距离,应符合下列规定:

1 装甲 B、乙类液体的不应小于 20m。

2 卸甲 B、乙类液体的不应小于 15m。

3 装卸丙类液体的不应小于 10m。

8.1.3 下列易燃和可燃液体宜单独设置铁路罐车装卸线:

1 甲 A 类液体;

2 甲 B 类液体、乙类液体、丙 A 类液体;

3 丙 B 类液体。

当以上液体合用一条装卸线,且同时作业时,两类液体鹤管之间的距离,不应小于 24m;不同时作业时,鹤管间距可没限制。

8.1.4 桶装液体装卸车与罐车装卸车合用一条装卸线时,桶装液体车位至相邻罐车车位的净距,不应小于 10m。不同时作业时可不限制。

8.1.5 罐车装卸线中心线与无装卸栈桥一侧其他建(构)筑物的距离,在露天场所不应小于 3.5m,在非露天场所不应小于 2.44m。

8.1.6 铁路中心线至石油库铁路大门边缘的距离,有附挂调车作业时,不应小于 3.2m;无附挂调车作业时不应小于 2.44m。

8.1.7 铁路中心线至装卸暖库大门边缘的距离,不应小于 2m。暖库大门的净空高度(自轨面算起)不应小于 5m。

8.1.8 桶装液体装卸站台的顶面应高于轨面,其高差不应小于 1.1m。站台边缘至装卸线中心线的距离应符合下列规定:

1 当装卸站台的顶面距轨面高差等于 1.1m 时,不应小于 1.75m;

2 当装卸站台的顶面距轨面高差大于 1.1m 时,不应小于 1.85m。

8.1.9 从下部接卸铁路罐车的卸油系统,应采用密闭管道系统。从上部向铁路罐车灌装甲 B、乙、丙 A 类液体时,应采用插到罐车底部的鹤管。鹤管内的液体流速,在鹤管浸没于液体之前不应大于 1m/s,浸没于液体之后不应大于 4.5m/s。

8.1.10 不应在同一装卸线的两侧同时设置罐车装卸栈桥。铁路装卸线为单股道时,装卸栈桥宜与装卸泵站同侧布置。

8.1.11 罐车装卸栈桥的桥面,宜高于轨面 3.5m。栈桥上应设安全栏杆。在栈桥的两端和沿栈桥每 60m~80m 处,应设上下栈桥的梯子。

8.1.12 罐车装卸栈桥边缘与罐车装卸线中心线的距离,应符合下列规定:

1 自轨面算起 3m 及以下,其距离不应小于 2m;

2 自轨面算起 3m 以上,其距离不应小于 1.85m。

8.1.13 罐车装卸鹤管至石油库围墙的铁路大门的距离,不应小于 20m。

8.1.14 相邻两座罐车装卸栈桥的相邻两条罐车装卸线中心线的

距离,应符合下列规定:

1 当二者或其中之一用于装卸甲 B、乙类液体时,其距离不应小于 10m。

2 当二者都用于装卸丙类液体时,其距离不应小于 6m。

8.1.15 在保证装卸液体质量的情况下,性质相近的液体可共享鹤管,但航空油料的鹤管应专管专用。

8.1.16 向铁路罐车灌装甲 B、乙 A 类液体和 I、II 级毒性液体应采用密闭装车方式,并按现行国家标准《油品装卸系统油气回收设施设计规范》GB 50759 的有关规定设置油气回收设施。

8.2 汽车罐车装卸设施

8.2.1 向汽车罐车灌装甲 B、乙、丙 A 类液体宜在装车棚(亭)内进行。甲 B、乙、丙 A 类液体可共用一个装车棚(亭)。

8.2.2 汽车灌装棚的建筑设计,应符合下列规定:

1 灌装棚应为单层建筑,并宜采用通过式。

2 灌装棚的耐火等级,应符合本规范第 3.0.5 条的规定。

3 灌装棚罩棚至地面的净空高度,应满足罐车灌装作业要求,且不得低于 5.0m。

4 灌装棚内的灌装通道宽度,应满足灌装作业要求,其地面应高于周围地面。

5 当灌装设备设置在灌装台下时,台下的空间不得封闭。

8.2.3 汽车罐车的液体灌装宜采用泵送装车方式。有地形高差可供利用时,宜采用储罐直接自流装车方式。采用泵送灌装时,灌装泵可设置在灌装台下,并宜按一泵供一鹤位设置。

8.2.4 汽车罐车的液体装卸应有计量措施,计量精度应符合国家有关规定。

8.2.5 汽车罐车的液体灌装宜采用定量装车控制方式。

8.2.6 汽车罐车向卧式储罐卸甲 B、乙、丙 A 类液体时,应采用

密闭管道系统。

8.2.7 灌装汽车罐车宜采用底部装车方式。

8.2.8 当采用上装鹤管向汽车罐车灌装甲 B、乙、丙 A 类液体时，应采用能插到罐车底部的装车鹤管。鹤管内的液体流速，在鹤管口浸没于液体之前不应大于 1m/s，浸没于液体之后不应大于 4.5m/s。

8.2.9 向汽车罐车灌装甲 B、乙 A 类液体和 I、II 级毒性液体应采用密闭装车方式，并应按现行国家标准《油品装卸系统油气回收设施设计规范》GB 50759 的有关规定设置油气回收设施。

8.3 易燃和可燃液体装卸码头

8.3.1 易燃和可燃液体装卸码头宜布置在港口的边缘地区和下游。

8.3.2 易燃和可燃液体装卸码头宜独立设置。

8.3.3 易燃和可燃液体装卸码头与公路桥梁、铁路桥梁等的安全距离，不应小于表 8.3.3 的规定。

表 8.3.3 易燃和可燃液体装卸码头与公路桥梁、铁路桥梁等的安全距离

易燃和可燃液体装卸码头位置	液体类别	安全距离 (m)
公路桥梁、铁路桥梁的下游	甲 B、乙	150(75)
	丙	100(50)
公路桥梁、铁路桥梁的上游	甲 B、乙	300(150)
	丙	200(100)
内河大型船队锚地、固定停泊所、城市水源取水口的上游	甲 B、乙、丙	1000(500)

注：表中括号内数字为停靠小于 500t 船舶码头的安全距离。

8.3.4 易燃和可燃液体装卸码头之间或易燃和可燃液体码头相邻两泊位的船舶安全距离，不应小于表 8.3.4 的规定。

表 8.3.4 易燃和可燃液体装卸码头之间或易燃和可燃液体码头相邻两泊位的船舶安全距离

停靠船舶吨级	船长 L (m)	安全距离 (m)
$>1000t$ 级	$L \leq 110$	25
	$110 < L \leq 150$	35
	$150 < L \leq 182$	40
	$182 < L \leq 235$	50
	$L > 235$	55
$\leq 1000t$ 级	L	$0.3L$

注:1 船舶安全距离系指相邻液体泊位设计船型首尾间的净距。

2 当相邻泊位设计船型不同时,其间距应按吨级较大者计算。

3 当突堤或栈桥码头两侧靠船时,对于装卸甲类液体泊位,船舷之间的安全距离不应小于 25m。

8.3.5 易燃和可燃液体装卸码头与相邻货运码头的安全距离,不应小于表 8.3.5 的规定。

表 8.3.5 易燃和可燃液体装卸码头与相邻货运码头的安全距离

液体装卸码头位置	液体类别	安全距离 (m)
内河货运码头下游	甲 B、乙	75
	丙	50
沿海、河口 内河货运码头上游	甲 B、乙	150
	丙	100

注:表中安全距离系指相邻两码头所停靠设计船型首尾间的净距。

8.3.6 易燃和可燃液体装卸码头与相邻港口客运站码头的安全距离不应小于表 8.3.6 的规定。

表 8.3.6 易燃和可燃液体装卸码头与相邻港口客运站码头的安全距离

液体装卸码头位置	客运站级别	液体类别	安全距离 (m)
沿海	一、二、三、四	甲 B、乙	300(150)
		丙	200(100)
内河客运站 码头的下游	一、二	甲 B、乙	300(150)
		丙	200(100)

续表 8.3.6

液体装卸码头位置	客运站级别	液体类别	安全距离(m)
内河客运站 码头的下游	三、四	甲 B、乙	150(75)
		丙	100(50)
内河客运站 码头的上游	一	甲 B、乙	3000(1500)
		丙	2000(1000)
	二	甲 B、乙	2000(1000)
		丙	1500(750)
	三、四	甲 B、乙	1000(500)
		丙	700(350)

注:1 易燃和可燃液体装卸码头与相邻客运站码头的安全距离,系指相邻两码头所停靠设计船型首尾间的净距。

2 括号内数据为停靠小于 500t 级船舶码头的安全距离。

3 客运站级别划分见现行国家标准《河港工程设计规范》GB 50192。

8.3.7 装卸甲 B、乙、丙 A 类液体和 I、II 级毒性液体的船舶应采用密闭接口形式。

8.3.8 停靠需要排放压舱水或洗舱水船舶的码头,应设置接受压舱水或洗舱水的设施。

8.3.9 易燃和可燃液体装卸码头的建造材料,应采用不燃材料(护舷设施除外)。

8.3.10 在易燃和可燃液体管道位于岸边的适当位置,应设用于紧急状况下的切断阀。

8.3.11 易燃液体码头敷设管道的引桥宜独立设置。

8.3.12 向船舶灌装甲 B、乙 A 类液体和 I、II 级毒性液体,宜按现行国家标准《油品装卸系统油气回收设施设计规范》GB 50759 的有关规定设置油气回收设施。

9 工艺及热力管道

9.1 库内管道

9.1.1 石油库内工艺及热力管道宜地上敷设或采用敞口管沟敷设;根据需要局部地段可埋地敷设或采用充沙封闭管沟敷设。

9.1.2 地上管道不应环绕罐组布置,且不应妨碍消防车的通行。设置在防火堤与消防车道之间的管道不应妨碍消防人员通行及作业。

9.1.3 I、II级毒性液体管道不应埋地敷设,并应有明显区别于其他管道的标志;必须埋地敷设时应设防护套管,并应具备检漏条件。

9.1.4 地上工艺管道不宜靠近消防泵房、专用消防站、变电所和独立变配电间、办公室、控制室以及宿舍、食堂等人员集中场所敷设。当地上工艺管道与这些建筑物之间的距离小于15m时,朝向工艺管道一侧的外墙应采用无门窗的不燃烧体实体墙。

9.1.5 管道穿越铁路和道路时,应符合下列规定:

1 管道穿越铁路和道路的交角不宜小于 60° ,穿越管段应敷设在涵洞或套管内,或采取其他防护措施。管道桥涵应充沙(土)填实。

2 套管端部应超出坡脚或路基至少0.6m;穿越排水沟的,应超出排水沟边缘至少0.9m。

3 液化烃管道套管顶低于铁路轨面不应小于1.4m,低于道路路面不应小于1.0m;其他管道套管顶低于铁路轨面不应小于0.8m,低于道路路面不应小于0.6m。套管应满足承压强度要求。

9.1.6 管道跨越道路和铁路时,应符合下列规定:

1 管道跨越电气化铁路时,轨面以上的净空高度不应小

于 6.6m;

2 管道跨越非电气化铁路时,轨面以上的净空高度不应小于 5.5m;

3 管道跨越消防车道时,路面以上的净空高度不应小于 5m;

4 管道跨越其他车行道路时,路面以上的净空高度不应小于 4.5m;

5 管架立柱边缘距铁路不应小于 3.5m,距道路不应小于 1m;

6 管道在跨越铁路、道路上方的管段上不得装设阀门、法兰、螺纹接头、波纹管及带有填料的补偿器等可能出现渗漏的组成件。

9.1.7 地上管道与铁路平行布置时,其与铁路的距离不应小于 3.8m(铁路罐车装卸栈桥下面的管道除外)。

9.1.8 地上管道沿道路平行布置时,与路边的距离不应小于 1m。埋地管道沿道路平行布置时,不得敷设在路面之下。

9.1.9 金属工艺管道连接应符合下列规定:

1 管道之间及管道与管件之间应采用焊接连接。

2 管道与设备、阀门、仪表之间宜采用法兰连接,采用螺纹连接时应确保连接强度和严密性。

9.1.10 与储罐等设备连接的管道,应使其管系具有足够的柔性,并应满足设备管口的允许受力要求。

9.1.11 在输送腐蚀性液体和 I、II 级毒性液体管道上,不宜设放空和排空装置。如必须设放空和排空装置时,应有密闭收集凝液的措施。

9.1.12 工艺管道上的阀门,应选用钢制阀门。选用的电动阀门或气动阀门应具有手动操作功能。公称直径小于或等于 600mm 的阀门,手动关闭阀门的时间不宜超过 15min;公称直径大于 600mm 的阀门,手动关闭阀门的时间不宜超过 20min。

9.1.13 管道的防护应符合下列规定:

1 钢管及其附件的外表面,应涂刷防腐涂层,埋地钢管尚应

采取防腐绝缘或其他防护措施。

2 管道内液体压力有超过管道设计压力可能的工艺管道,应在适当位置设置泄压装置。

3 输送易凝液体或易自聚液体的管道,应分别采取防凝或防自聚措施。

9.1.14 输送有特殊要求的液体,应设专用管道。

9.1.15 热力管道不得与甲、乙、丙 A 类液体管道敷设在同一条管沟内。

9.1.16 埋地敷设的热力管道与埋地敷设的甲、乙类工艺管道平行敷设时,两者之间的净距不应小于 1m;与埋地敷设的甲、乙类工艺管道交叉敷设时,两者之间的净距不应小于 0.25m,且工艺管道宜在其他管道和沟渠的下方。

9.1.17 管道宜沿库区道路布置。工艺管道不得穿越或跨越与其无关的易燃和可燃液体的储罐组、装卸设施及泵站等建(构)筑物。

9.1.18 自采样及管道低点排出的有毒液体应密闭排入专用收集系统或其他收集设施,不得就地排放或直接排入排水系统。

9.1.19 有毒液体管道上的阀门,其阀杆方向不应朝下或向下倾斜。

9.1.20 酚或其他少量与皮肤接触即会产生严重生理反应或致命危险的液体,其管道和设备的法兰垫片周围宜设置安全防护罩。

9.1.21 对储存和输送酚等腐蚀性液体和有毒液体的设备和阀门,在人工操作区域内,应在人员容易接近的地方设置淋浴喷头和洗眼器等急救设施。

9.1.22 当管道采用管沟方式敷设时,管沟与泵房、灌桶间、罐组防火堤、覆土油罐室的结合处,应设置密闭隔离墙。

9.1.23 当管道采用充沙封闭管沟或非充沙封闭管沟方式敷设时,除应符合本规范第 9.1.22 条规定外,尚应符合下列规定:

1 热力管道、加温输送的工艺管道,不得与输送甲、乙类液体

的工艺管道敷设在同一条管沟内。

2 管沟内的管道布置应方便检修及更换管道组成件。

3 非充沙封闭管沟的净空高度不宜小于 1.8m。沟内检修通道净宽不宜小于 0.7m。

4 非充沙封闭管沟应设安全出入口,每隔 100m 宜设满足人员进出的人孔或通风口。

9.1.24 当管道采用埋地方式敷设时,应符合下列规定:

1 管道的埋设深度宜位于最大冻土深度以下。埋在冻土层时,应有防冻胀措施。

2 管顶距地面不应小于 0.5m;在室内或室外有混凝土地面的区域,管顶埋深应低于混凝土结构层不小于 0.3m;穿越铁路和道路时,应符合本规范第 9.1.5 条的规定。

3 输送易燃和可燃介质的埋地管道不宜穿越电缆沟,如不可避免时应设防护套管;当管道液体温度超过 60℃时,在套管内应充填隔热材料,使套管外壁温度不超过 60℃。

4 埋地管道不得平行重叠敷设。

5 埋地管道不应布置在邻近建(构)筑物的基础压力影响范围内,并应避免其施工和检修开挖影响邻近设备及建(构)筑物基础的稳固性。

9.2 库外管道

9.2.1 库外管道宜沿库外道路敷设。库外工艺管道不应穿过村庄、居民区、公共设施,并宜远离人员集中的建筑物和明火设施。

9.2.2 库外管道应避免避开滑坡、崩塌、沉陷、泥石流等不良的工程地质区。当受条件限制必须通过时,应选择合适的位置,缩小通过距离,并应加强防护措施。

9.2.3 库外管道与相邻建(构)筑物或设施之间的距离不应小于表 9.2.3 的规定。

表 9.2.3 库外管道与相邻建(构)筑物或设施之间的距离(m)

序号	相邻建(构)筑物		液化烃等甲 A 类 液体管道		其他易燃和 可燃液体管道	
			埋地敷设	地上架空	埋地敷设	地上架空
1	城镇居民点或独立的人群密集的房屋、工矿企业人员集中场所		30	40	15	25
2	工矿企业厂内生产设施		20	30	10	15
3	库外铁路线	国家铁路线	15	25	10	15
		企业铁路线	10	15	10	10
4	库外公路	高速公路、一级公路	7.5	12	5	7.5
		其他公路	5	7.5	5	7.5
5	工业园区内道路	主要道路	5	5	5	5
		一般道路	3	3	3	3
6	架空电力、通信线路		5	1 倍杆高，且不小于 5m	5	1 倍杆高，且不小于 5m

注：1 对于城镇居民点或独立的人群密集的房屋、工矿企业人员集中场所，由边缘建(构)筑物的外墙算起；对于学校、医院、工矿企业厂内生产设施等，由区域边界线算起。

2 表中库外管道与库外铁路线、库外公路、工业园区内道路之间的距离系指两者平行敷设时的间距。

3 当情况特殊或受地形及其他条件限制时，在采取加强安全保护措施后，序号 1 和 2 的距离可减少 50%。对处于地形特殊困难地段与公路平行的局部管段，在采取加强安全保护措施后，可埋设在公路路肩边线以外的公路用地范围以内。

4 库外管道尚应位于铁路用地范围边线和公路用地范围边线外。

5 库外管道尚不应穿越与其无关的工矿企业，确有困难需要穿越时，应进行安全评估。

9.2.4 库外管道采用埋地敷设方式时,在地面上应设置明显的永久标志,管道的敷设设计应符合现行国家标准《输油管道工程设计规范》GB 50253 的有关规定。

9.2.5 易燃、可燃、有毒液体库外管道沿江、河、湖、海敷设时,应有预防管道泄漏污染水域的措施。

9.2.6 架空敷设的库外管道经过人员密集区域时,宜设防止人员进入的防护栏。

9.2.7 沿库外公路架空敷设的厂际管道距库外公路路边的距离小于 10m 时,宜沿库外公路边设防撞设施。

9.2.8 埋地敷设的库外工艺管道不宜与市政管道、暗沟(渠)交叉或相邻布置,如确需交叉或相邻布置,应符合下列规定:

1 与市政管道、暗沟(渠)交叉时,库外工艺管道应位于市政管道、暗沟(渠)的下方,库外工艺管道的管顶与市政管道的管底、暗沟(渠)的沟底的垂直净距不应小于 0.5m。

2 沿道路布置时,不宜与市政管道、暗沟(渠)相邻布置在道路的相同侧。

3 工艺管道与市政管道、暗沟(渠)平行敷设时,两者之间的净距不应小于 1m,且工艺管道应位于市政热力管道热力影响范围外。

4 应进行安全风险分析,根据具体情况,采取有效可行措施,防止泄漏的易燃和可燃液体、气体进入市政管道、暗沟(渠)。

9.2.9 库外管道穿越工程的设计,应符合现行国家标准《油气输送管道穿越工程设计规范》GB 50423 的有关规定。

9.2.10 库外管道跨越工程的设计,应符合现行国家标准《油气输送管道跨越工程设计规范》GB 50459 的有关规定。

9.2.11 库外管道应在进出储罐区和库外装卸区的便于操作处设置截断阀门。

9.2.12 库外埋地管道与电气化铁路平行敷设时,应采取防止交流电干扰的措施。

9.2.13 当重要物品仓库(或堆场)、军事设施、飞机场等,对与库外管道的安全距离有特殊要求时,应按有关规定执行或协商解决。

9.2.14 库外管道的设计除应符合本节上述规定外,尚应符合本规范第 9.1.3 条、第 9.1.9 条和第 9.1.11 条~第 9.1.13 条的规定。

10 易燃和可燃液体灌桶设施

10.1 灌桶设施组成和平面布置

10.1.1 灌桶设施可由灌装储罐、灌装泵房、灌桶间、计量室、空桶堆放场、重桶库房(棚)、装卸车站台以及必要的辅助生产设施和行政、生活设施组成,设计可根据需要设置。

10.1.2 灌桶设施的平面布置,应符合下列规定:

1 空桶堆放场、重桶库房(棚)的布置,应避免运桶作业交叉进行和往返运输。

2 灌装储罐、灌桶场地、收发桶场地等应分区布置,且应方便操作、互不干扰。

10.1.3 灌装泵房、灌桶间、重桶库房可合并设在同一建筑物内。

10.1.4 甲 B、乙类液体的灌桶泵与灌桶栓之间应设防火墙。甲 B、乙类液体的灌桶间与重桶库房合建时,两者之间应设无门、窗、孔洞的防火墙。

10.1.5 灌桶设施的辅助生产和行政、生活设施,可与邻近车间联合设置。

10.2 灌桶场所

10.2.1 灌桶宜采用泵送灌装方式。有地形高差可供利用时,宜采用储罐直接自流灌装方式。

10.2.2 灌桶场所的设计,应符合下列规定:

1 甲 B、乙、丙 A 类液体宜在棚(亭)内灌装,并可在同一座棚(亭)内灌装。

2 润滑油等丙 B 类液体宜在室内灌装,其灌桶间宜单独设置。

10.2.3 灌油枪出口流速不得大于 4.5m/s。

10.2.4 有毒液体灌桶应采用密闭灌装方式。

10.3 桶装液体库房

10.3.1 空、重桶的堆放,应满足灌装作业及空、重桶收发作业的要求。空桶的堆放量宜为 1d 的灌装量,重桶的堆放量宜为 3d 的灌装量。

10.3.2 空桶可露天堆放。

10.3.3 重桶应堆放在库房(棚)内。桶装液体库房(棚)的设计,应符合下列规定:

1 甲 B、乙类液体重桶与丙类液体重桶储存在同一栋库房内时,两者之间宜设防火墙。

2 I、II 级毒性液体重桶与其他液体重桶储存在同一栋库房内时,两者之间应设防火墙。

3 甲 B、乙类液体的桶装液体库房,不得建地下或半地下式。

4 桶装液体库房应为单层建筑。当丙类液体的桶装液体库房采用一、二级耐火等级时,可为两层建筑。

5 桶装液体库房应设外开门。丙类液体桶装液体库房,可在墙外侧设推拉门。建筑面积大于或等于 100m² 的重桶堆放间,门的数量不应少于 2 个,门宽不应小于 2m。桶装液体库房应设置斜坡式门槛,门槛应选用非燃烧材料,且应高出室内地坪 0.15m。

6 桶装液体库房的单栋建筑面积不应大于表 10.3.3 的规定。

表 10.3.3 桶装液体库房的单栋建筑面积

液体类别	耐火等级	建筑面积(m ²)	防火墙隔间面积(m ²)
甲 B	一、二级	750	250
乙	一、二级	2000	500
丙	一、二级	4000	1000
	三级	1200	400

10.3.4 桶的堆码应符合下列规定：

- 1** 空桶宜卧式堆码。堆码层数宜为 3 层,但不得超过 6 层。
- 2** 重桶应立式堆码。机械堆码时,甲 B 类液体和有毒液体不得超过 2 层,乙类和丙 A 类液体不得超过 3 层,丙 B 类液体不得超过 4 层。人工堆码时,各类液体的重桶均不得超过 2 层。
- 3** 运输桶的主要通道宽度,不应小于 1.8m。桶垛之间的辅助通道宽度,不应小于 1.0m。桶垛与墙柱之间的距离不宜小于 0.25m。
- 4** 单层的桶装液体库房净空高度不得小于 3.5m。桶多层堆码时,最上层桶与屋顶构件的净距不得小于 1m。

11 车间供油站

11.0.1 设置在企业厂房内的车间供油站,应符合下列规定:

1 甲 B、乙类油品的储存量,不应大于车间两昼夜的需用量,且不应大于 2m^3 。

2 丙类油品的储存量不宜大于 10m^3 。

3 车间供油站应靠厂房外墙布置,并应设耐火极限不低于 3h 的非燃烧体墙和耐火极限不低于 1.5h 的非燃烧体屋顶。

4 储存甲 B、乙类油品的车间供油站,应为单层建筑,并应设有直接向外的出入口和防止液体流散的设施。

5 存油量不大于 5m^3 的丙类油品储罐(箱),可直接设置在丁、戊类生产厂房内。

6 储罐(箱)的通气管管口应设在室外,甲 B、乙类油品储罐(箱)的通气管管口,应高出屋面 1.5m,与厂房门、窗之间的距离不应小于 4m。

7 储罐(箱)与油泵的距离可不受限制。

11.0.2 设置在企业厂房外的车间供油站,应符合下列规定:

1 车间供油站与本企业建(构)筑物、交通线等的安全距离,应符合本规范第 4.0.16 条的规定;站内布置应符合本规范第 5.1.3 条的规定。

2 甲 B、乙类油品储罐的总容量不大于 20m^3 且储罐为埋地卧式储罐或丙类油品储罐的总容量不大于 100m^3 时,站内储罐、油泵站与本车间厂房、厂内道路等的防火距离以及站内储罐、油泵站之间的防火距离可适当减小,但应符合下列规定:

1) 站内储罐、油泵站与本车间厂房、厂内道路等的防火距离,不应小于表 11.0.2 的规定;

表 11.0.2 站内储罐、油泵站与本车间厂房、厂内道路等的防火距离(m)

名称		液体类别	一、二级耐火等级的厂房	厂房内明火或散发火花地点	站区围墙	厂内道路
储罐	埋地卧式	甲 B、乙	3	18.5	3	5
		丙	3	8		
	地上式	丙	6	17.5		
油泵站	甲 B、乙	3	15			
	丙	3	8			

2) 油泵房与地上储罐的防火距离不应小于 5m;

3) 油泵房与埋地卧式储罐的防火距离不应小于 3m;

4) 布置在露天或棚内的油泵与储罐的距离可不受限制。

3 车间供油站应设高度不低于 1.6m 的站区围墙。当厂房外墙兼作站区围墙时, 厂房外墙地坪以上 6m 高度范围内, 不应有门、窗、孔洞。工厂围墙兼作站区围墙时, 储罐、油泵站与工厂围墙的距离应符合本规范第 5.1.3 条的规定。

4 当油泵房与厂房毗邻建设时, 油泵房应采用耐火极限不低于 3h 的非燃烧体墙和不低于 1.5h 非燃烧体屋顶。对于甲 B、乙类油品的泵房, 尚应设有直接向外的出入口。

5 埋地卧式储罐的设置, 应符合本规范第 6.3 节和第 6.4 节的有关规定。

12 消防设施

12.1 一般规定

12.1.1 石油库应设消防设施。石油库的消防设施设置,应根据石油库等级、储罐型式、液体火灾危险性及与邻近单位的消防协作条件等因素综合考虑确定。

12.1.2 石油库的易燃和可燃液体储罐灭火设施的设置,应符合下列规定:

1 覆土卧式油罐和储存丙 B 类油品的覆土立式油罐,可不设泡沫灭火系统,但应按本规范第 12.4.2 条的规定配置灭火器材。

2 设置泡沫灭火系统有困难,且无消防协作条件的四、五级石油库,当立式储罐不多于 5 座,甲 B 类和乙 A 类液体储罐单罐容量不大于 700m^3 ,乙 B 和丙类液体储罐单罐容量不大于 2000m^3 时,可采用烟雾灭火方式;当甲 B 类和乙 A 类液体储罐单罐容量不大于 500m^3 ,乙 B 类和丙类液体储罐单罐容量不大于 1000m^3 时,也可采用超细干粉等灭火方式。

3 其他易燃和可燃液体储罐应设置泡沫灭火系统。

12.1.3 储罐泡沫灭火系统的设置类型,应符合下列规定:

1 地上固定顶储罐、内浮顶储罐和地上卧式储罐应设低倍数泡沫灭火系统或中倍数泡沫灭火系统。

2 外浮顶储罐、储存甲 B、乙和丙 A 类油品的覆土立式油罐,应设低倍数泡沫灭火系统。

12.1.4 储罐的泡沫灭火系统设置方式,应符合下列规定:

1 容量大于 500m^3 的水溶性液体地上立式储罐和容量大于 1000m^3 的其他甲 B、乙、丙 A 类易燃、可燃液体地上立式储罐,应

采用固定式泡沫灭火系统。

2 容量小于或等于 500m^3 的水溶性液体地上立式储罐和容量小于或等于 1000m^3 的其他易燃、可燃液体地上立式储罐,可采用半固定式泡沫灭火系统。

3 地上卧式储罐、覆土立式油罐、丙 B 类液体立式储罐和容量不大于 200m^3 的地上储罐,可采用移动式泡沫灭火系统。

12.1.5 储罐应设消防冷却水系统。消防冷却水系统的设置应符合下列规定:

1 容量大于或等于 3000m^3 或罐壁高度大于或等于 15m 的地上立式储罐,应设固定式消防冷却水系统。

2 容量小于 3000m^3 且罐壁高度小于 15m 的地上立式储罐以及其他储罐,可设移动式消防冷却水系统。

3 五级石油库的立式储罐采用烟雾灭火或超细干粉等灭火设施时,可不设消防给水系统。

12.1.6 火灾时需要操作的消防阀门不应设在防火堤内。消防阀门与对应的着火储罐罐壁的距离不应小于 15m ,如果有可靠的接近消防阀门的保护措施,可不受此限制。

12.2 消防给水

12.2.1 一、二、三、四级石油库应设独立消防给水系统。

12.2.2 五级石油库的消防给水可与生产、生活给水系统合并设置。

12.2.3 当石油库采用高压消防给水系统时,给水压力不应小于在达到设计消防水量时最不利点灭火所需要的压力;当石油库采用低压消防给水系统时,应保证每个消火栓出口处在达到设计消防水量时,给水压力不应小于 0.15MPa 。

12.2.4 消防给水系统应保持充水状态。严寒地区的消防给水管道路,冬季可不充水。

12.2.5 一、二、三级石油库地上储罐区的消防给水管道路应环状敷

设；覆土油罐区和四、五级石油库储罐区的消防给水管道可枝状敷设；山区石油库的单罐容量小于或等于 5000m^3 且储罐单排布置的储罐区，其消防给水管道可枝状敷设。一、二、三级石油库地上储罐区的消防水环形管道的进水管不应少于 2 条，每条管道应能通过全部消防用水量。

12.2.6 特级石油库的储罐计算总容量大于或等于 2400000m^3 时，其消防用水量应为同时扑救消防设置要求最高的一个原油储罐和扑救消防设置要求最高的一个非原油储罐火灾所需配置泡沫用水量和冷却储罐最大用水量的总和。其他级别石油库储罐区的消防用水量，应为扑救消防设置要求最高的一个储罐火灾配置泡沫用水量和冷却储罐所需最大用水量的总和。

12.2.7 储罐的消防冷却水供应范围，应符合下列规定：

1 着火的地上固定顶储罐以及距该储罐罐壁不大于 $1.5D$ (D 为着火储罐直径) 范围内相邻的地上储罐，均应冷却。当相邻的地上储罐超过 3 座时，可按其中较大的 3 座相邻储罐计算冷却水量。

2 着火的外浮顶、内浮顶储罐应冷却，其相邻储罐可不冷却。当着火的内浮顶储罐浮盘用易熔材料制作时，其相邻储罐也应冷却。

3 着火的地上卧式储罐应冷却，距着火罐直径与长度之和 $1/2$ 范围内的相邻罐也应冷却。

4 着火的覆土储罐及其相邻的覆土储罐可不冷却，但应考虑灭火时的保护用水量(指人身掩护和冷却地面及储罐附件的水量)。

12.2.8 储罐的消防冷却水供水范围和供给强度应符合下列规定：

1 地上立式储罐消防冷却水供水范围和供给强度，不应小于表 12.2.8 的规定。

表 12.2.8 地上立式储罐消防冷却水供水范围和供给强度

储罐及消防冷却型式		供水范围	供给强度	附 注	
移动式水枪冷却	着火罐	固定顶罐	罐周全长	0.6(0.8)L/(s·m)	—
		外浮顶罐 内浮顶罐	罐周全长	0.45(0.6)L/(s·m)	浮顶用易熔材料制作的内浮顶罐按固定顶罐计算
	相邻罐	不保温	罐周半长	0.35(0.5)L/(s·m)	—
		保温		0.2L/(s·m)	
固定式冷却	着火罐	固定顶罐	罐壁外表面积	2.5L/(min·m ²)	—
		外浮顶罐 内浮顶罐	罐壁外表面积	2.0L/(min·m ²)	浮顶用易熔材料制作的内浮顶罐按固定顶罐计算
	相邻罐	罐壁外表面积的 1/2	2.0L/(min·m ²)	按实际冷却面积计算,但不得小于罐壁表面积的 1/2	

注:1 移动式水枪冷却栏中,供给强度是按使用 $\phi 16\text{mm}$ 口径水枪确定的,括号内数据为使用 $\phi 19\text{mm}$ 口径水枪时的数据。

2 着火罐单支水枪保护范围: $\phi 16\text{mm}$ 口径为 $8\text{m}\sim 10\text{m}$, $\phi 19\text{mm}$ 口径为 $9\text{m}\sim 11\text{m}$;邻近罐单支水枪保护范围: $\phi 16\text{mm}$ 口径为 $14\text{m}\sim 20\text{m}$, $\phi 19\text{mm}$ 口径为 $15\text{m}\sim 25\text{m}$ 。

2 覆土立式油罐的保护用水供给强度不应小于 $0.3\text{L}/(\text{s}\cdot\text{m}^2)$,用水量计算长度应为最大储罐的周长。当计算用水量小于 $15\text{L}/\text{s}$ 时,应按不小于 $15\text{L}/\text{s}$ 计。

3 着火的地上卧式储罐的消防冷却水供给强度不应小于 $6\text{L}/(\text{min}\cdot\text{m}^2)$,其相邻储罐的消防冷却水供给强度不应小于 $3\text{L}/(\text{min}\cdot\text{m}^2)$ 。冷却面积应按储罐投影面积计算。

4 覆土卧式油罐的保护用水供给强度,应按同时使用不少于2支移动水枪计,且不应小于 $15\text{L}/\text{s}$ 。

5 储罐的消防冷却水供给强度应根据设计所选用的设备进行校核。

12.2.9 单股道铁路罐车装卸设施的消防水量不应小于 30L/s；双股道铁路罐车装卸设施的消防水量不应小于 60L/s。汽车罐车装卸设施的消防水量不应小于 30L/s；当汽车装卸车位不超过 2 个时，消防水量可按 15L/s 设计。

12.2.10 地上立式储罐采用固定消防冷却方式时，其冷却水管的安装应符合下列规定：

1 储罐抗风圈或加强圈不具备冷却水导流功能时，其下面应设冷却喷水环管。

2 冷却喷水环管上应设置水幕式喷头，喷头布置间距不宜大于 2m，喷头的出水压力不应小于 0.1MPa。

3 储罐冷却水的进水立管下端应设清扫口。清扫口下端应高于储罐基础顶面不小于 0.3m。

4 消防冷却水管道上应设控制阀和放空阀。消防冷却水以地面水为水源时，消防冷却水管道上宜设置过滤器。

12.2.11 消防冷却水最小供给时间应符合下列规定：

1 直径大于 20m 的地上固定顶储罐和直径大于 20m 的浮盘用易熔材料制作的内浮顶储罐不应少于 9h，其他地上立式储罐不应少于 6h。

2 覆土立式油罐不应少于 4h。

3 卧式储罐、铁路罐车和汽车罐车装卸设施不应少于 2h。

12.2.12 石油库消防水泵的设置，应符合下列规定：

1 一级石油库的消防冷却水泵和泡沫消防水泵应至少各设置 1 台备用泵。二、三级石油库的消防冷却水泵和泡沫消防水泵应设置备用泵，当两者的压力、流量接近时，可共用 1 台备用泵。四、五级石油库的消防冷却水泵和泡沫消防水泵可不设备用泵。备用泵的流量、扬程不应小于最大主泵的工作能力。

2 当一、二、三级石油库的消防水泵有 2 个独立电源供电时，

主泵应采用电动泵,备用泵可采用电动泵,也可采用柴油机泵;只有 1 个电源供电时,消防水泵应采用下列方式之一:

- 1) 主泵和备用泵全部采用柴油机泵;
- 2) 主泵采用电动泵,配备规格(流量、扬程)和数量不小于主泵的柴油机泵作备用泵;
- 3) 主泵采用柴油机泵,备用泵采用电动泵。

3 消防水泵应采用正压启动或自吸启动。当采用自吸启动时,自吸时间不宜大于 45s。

12.2.13 当多台消防水泵的吸水管共用 1 根泵前主管道时,该管道应有 2 条支管道接入消防水池(罐),且每条支管道应能通过全部用水量。

12.2.14 石油库设有消防水池(罐)时,其补水时间不应超过 96h。需要储存的消防总水量大于 1000m^3 时,应设 2 个消防水池(罐),2 个消防水池(罐)应用带阀门的连通管连通。消防水池(罐)应设供消防车取水用的取水口。

12.2.15 消防冷却水系统应设置消火栓,消火栓的设置应符合下列规定:

- 1 移动式消防冷却水系统的消火栓设置数量,应按储罐冷却灭火所需消防水量及消火栓保护半径确定。消火栓的保护半径不应大于 120m,且距着火罐罐壁 15m 内的消火栓不应计算在内。

- 2 储罐固定式消防冷却水系统所设置的消火栓间距不应大于 60m。

- 3 寒冷地区消防水管道上设置的消火栓应有防冻、放空措施。

12.2.16 石油库的消防给水主管道宜与临近同类企业的消防给水主管道连通。

12.3 储罐泡沫灭火系统

12.3.1 储罐的泡沫灭火系统设计,除应执行本规范规定外,尚应

符合现行国家标准《泡沫灭火系统设计规范》GB 50151 的有关规定。

12.3.2 泡沫混合装置宜采用平衡比例泡沫混合或压力比例泡沫混合等流程。

12.3.3 容量大于或等于 50000m³ 的外浮顶储罐的泡沫灭火系统,应采用自动控制方式。

12.3.4 储存甲 B、乙和丙 A 类油品的覆土立式油罐,应配备带泡沫枪的泡沫灭火系统,并应符合下列规定:

1 油罐直径小于或等于 20m 的覆土立式油罐,同时使用的泡沫枪数不应少于 3 支。

2 油罐直径大于 20m 的覆土立式油罐,同时使用的泡沫枪数不应少于 4 支。

3 每支泡沫枪的泡沫混合液流量不应小于 240L/min,连续供给时间不应小于 1h。

12.3.5 固定式泡沫灭火系统泡沫液的选择、泡沫混合液流量、压力应满足泡沫站服务范围内所有储罐的灭火要求。

12.3.6 当储罐采用固定式泡沫灭火系统时,尚应配置泡沫钩管、泡沫枪和消防水带等移动泡沫灭火用具。

12.3.7 泡沫液储备量应在计算的基础上增加不少于 100% 的富余量。

12.4 灭火器材配置

12.4.1 石油库应配置灭火器材。

12.4.2 灭火器材配置应符合现行国家标准《建筑灭火器配置设计规范》GB 50140 的有关规定,并应符合下列规定:

1 储罐组按防火堤内面积每 400m² 应配置 1 具 8kg 手提式干粉灭火器,当计算数量超过 6 具时,可按 6 具配置。

2 铁路装车台每间隔 12m 应配置 2 具 8kg 干粉灭火器;每个公路装车台应配置 2 具 8kg 干粉灭火器。

3 石油库主要场所灭火毯、灭火沙配置数量不应少于表 12.4.2 的规定。

表 12.4.2 石油库主要场所灭火毯、灭火沙配置数量

场 所	灭火毯(块)		灭火沙 (m ³)
	四级及以上石油库	五级石油库	
罐组	4~6	2	2
覆土储罐出入口	2~4	2~4	1
桶装液体库房	4~6	2	1
易燃和可燃液体泵站	--	--	2
灌油间	4~6	3	1
铁路罐车易燃和可燃液体 装卸栈桥	4~6	2	--
汽车罐车易燃和可燃液体 装卸场地	4~6	2	1
易燃和可燃液体装卸码头	4~6	--	2
消防泵房	--	--	2
变配电间	--	--	2
管道桥涵	--	--	2
雨水支沟接主沟处	--	--	2

注:埋地卧式储罐可不配置灭火沙。

12.5 消防车配备

12.5.1 当采用水罐消防车对储罐进行冷却时,水罐消防车的台数应按储罐最大需要水量进行配备。

12.5.2 当采用泡沫消防车对储罐进行灭火时,泡沫消防车的台数应按一个最大着火储罐所需的泡沫液量进行配备。

12.5.3 设有固定式消防系统的石油库,其消防车配备应符合下列规定:

1 特级石油库应配备 3 辆泡沫消防车;当特级石油库中储罐

单罐容量大于或等于 100000m^3 时,还应配备 1 辆举高喷射消防车。

2 一级石油库中,当固定顶罐、浮盘用易熔材料制作的内浮顶储罐单罐容量不小于 10000m^3 或外浮顶储罐、浮盘用钢质材料制作的内浮顶储罐单罐容量不小于 20000m^3 时,应配备 2 辆泡沫消防车;当一级石油库中储罐单罐容量大于或等于 100000m^3 时,还应配备 1 辆举高喷射消防车。

3 储罐总容量大于或等于 50000m^3 的二级石油库,当固定顶罐、浮盘用易熔材料制作的内浮顶储罐单罐容量不小于 10000m^3 或外浮顶储罐、浮盘用钢质材料制作的内浮顶储罐单罐容量不小于 20000m^3 时,应配备 1 辆泡沫消防车。

12.5.4 石油库应与邻近企业或城镇消防站协商组成联防。联防企业或城镇消防站的消防车辆符合下列要求时,可作为油库的消防车辆:

1 在接到火灾报警后 5min 内能对着火罐进行冷却的消防车辆;

2 在接到火灾报警后 10min 内能对相邻储罐进行冷却的消防车辆;

3 在接到火灾报警后 20min 内能对着火储罐提供泡沫的消防车辆。

12.5.5 消防车库的位置,应满足接到火灾报警后,消防车到达最远着火的地上储罐的时间不超过 5min;到达最远着火覆土油罐的时间不宜超过 10min。

12.6 其 他

12.6.1 石油库内应设消防值班室。消防值班室内应设专用受警录音电话。

12.6.2 一、二、三级石油库的消防值班室应与消防泵房控制室或消防车库合并设置,四、五级石油库的消防值班室可与油库值班室

合并设置。消防值班室与油库值班调度室、城镇消防站之间应设直通电话。储罐总容量大于或等于 50000m³ 的石油库的报警信号应在消防值班室显示。

12.6.3 储罐区、装卸区和辅助作业区的值班室内,应设火灾报警电话。

12.6.4 储罐区和装卸区内,宜在四周道路设置户外手动报警设施,其间距不宜大于 100m。容量大于或等于 50000m³ 的外浮顶储罐应设置火灾自动报警系统。

12.6.5 储存甲 B 类和乙 A 类液体且容量大于或等于 50000m³ 的外浮顶罐,应在储罐上设置火灾自动探测装置,并应根据消防灭火系统联动控制要求划分火灾探测器的探测区域。当采用光纤型感温探测器时,探测器应设置在储罐浮盘二次密封圈的上面。当采用光纤光栅感温探测器时,光栅探测器的间距不应大于 3m。

12.6.6 石油库火灾自动报警系统设计,应符合现行国家标准《火灾自动报警系统设计规范》GB 50116 的规定。

12.6.7 采用烟雾或超细干粉灭火设施的四、五级石油库,其烟雾或超细干粉灭火设施的设置应符合下列规定:

1 当 1 座储罐安装多个发烟器或超细干粉喷射口时,发烟器、超细干粉喷射口应联动,且宜对称布置。

2 烟雾灭火的药剂强度及安装方式,应符合有关产品的使用要求和规定。

3 药剂及超细干粉的损失系数宜为 1.1~1.2。

12.6.8 石油库内的集中控制室、变配电间、电缆夹层等场所采用气溶胶灭火装置时,气溶胶喷放出口温度不得大于 80℃。

13 给排水及污水处理

13.1 给 水

13.1.1 石油库的水源应就近选用地下水、地表水或城镇自来水。水源的水质应分别符合生活用水、生产用水和消防用水的水质标准。企业附属石油库的给水,应由该企业统一考虑。石油库选用城镇自来水做水源时,水管进入石油库处的压力不应低于 0.12MPa 。

13.1.2 石油库的生产和生活用水水源,宜合并建设。合并建设在技术经济上不合理时,亦可分别设置。

13.1.3 石油库水源工程供水量的确定,应符合下列规定:

1 石油库的生产用水量和生活用水量应按最大小时用水量计算。

2 石油库的生产用水量应根据生产过程和用水设备确定。

3 石油库的生活用水宜按 $25\text{L}/\text{人}\cdot\text{班}\sim 35\text{L}/\text{人}\cdot\text{班}$ 、用水时间为 8h 、时间变化系数为 $2.5\sim 3.0$ 计算。洗浴用水宜按 $40\text{L}/\text{人}\cdot\text{班}\sim 60\text{L}/\text{人}\cdot\text{班}$ 、用水时间为 1h 计算。由石油库供水的附属居民区的生活用水量,宜按当地用水定额计算。

4 消防、生产及生活用水采用同一水源时,水源工程的供水量应按最大消防用水量的 1.2 倍计算确定。当采用消防水池(罐)时,应按消防水池(罐)的补充水量、生产用水量及生活用水量总和的 1.2 倍计算确定。

5 当消防与生产采用同一水源,生活用水采用另一水源时,消防与生产用水的水源工程的供水量应按最大消防用水量的 1.2 倍计算确定。采用消防水池(罐)时,应按消防水池(罐)的补充水量与生产用水量总和的 1.2 倍计算确定。生活用水水源工程的供

水量应按生活用水量的 1.2 倍计算确定。

6 当消防用水采用单独水源、生产与生活用水合用另一水源时,消防用水水源工程的供水量,应按最大消防用水量的 1.2 倍计算确定。设消防水池(罐)时,应按消防水池补充水量的 1.2 倍计算确定。生产与生活用水水源工程的供水量,应按生产用水量与生活用水量之和的 1.2 倍计算确定。

13.1.4 石油库附近有江、河、湖、海等合适的地面水源时,地面水源宜设置为石油库的应急消防水源。

13.2 排 水

13.2.1 石油库的含油与不含油污水,应采用分流制排放。含油污水应采用管道排放。未被易燃和可燃液体污染的地面雨水和生产废水可采用明沟排放,并宜在石油库围墙处集中设置排放口。

13.2.2 储罐区防火堤内的含油污水管道引出防火堤时,应在堤外采取防止泄漏的易燃和可燃液体流出罐区的切断措施。

13.2.3 含油污水管道应在储罐组防火堤处、其他建(构)筑物的排水管出口处、支管与干管连接处、干管每隔 300m 处设置水封井。

13.2.4 石油库通向库外的排水管道和明沟,应在石油库围墙里侧设置水封井和截断装置。水封井与围墙之间的排水通道应采用暗沟或暗管。

13.2.5 水封井的水封高度不应小于 0.25m。水封井应设沉泥段,沉泥段自最低的管底算起,其深度不应小于 0.25m。

13.3 污 水 处 理

13.3.1 石油库的含油污水和化工污水(包括接受油船上的压舱水和洗舱水),应经过处理,达到现行的国家排放标准后才能排放。

13.3.2 处理含油污水和化工污水的构筑物或设备,宜采用密闭式或加设盖板。

13.3.3 含油污水和化工污水处理,应根据污水的水质和水量,选用相应的调节、隔油过滤等设施。对于间断排放的含油污水和化工污水,宜设调节池。调节、隔油等设施宜结合总平面及地形条件集中布置。

13.3.4 有毒液体设备和管道排放的有毒化工污水,应设置专用收集设施。

13.3.5 含Ⅰ、Ⅱ级毒性液体的污水处理宜依托有相应处理能力的污水处理厂进行处理。

13.3.6 石油库需自建有毒污水处理设施时,应符合现行国家标准《石油化工污水处理设计规范》GB 50747的有关规定。

13.3.7 在石油库污水排放处,应设置取样点或检测水质和测量水量的设施。

13.3.8 某个罐组的专用隔油池需要布置在该罐组防火堤内,其容量不应大于 150m^3 ,与储罐的距离可不受限制。

13.4 漏油及事故污水收集

13.4.1 库区内应设置漏油及事故污水收集系统。收集系统可由罐组防火堤、罐组周围路堤式消防车道与防火堤之间的低洼地带、雨水收集系统、漏油及事故污水收集池组成。

13.4.2 一、二、三、四级石油库的漏油及事故污水收集池容量,分别不应小于 1000m^3 、 750m^3 、 500m^3 、 300m^3 ;五级石油库可不设漏油及事故污水收集池。漏油及事故污水收集池宜布置在库区地势较低处。漏油及事故污水收集池应采取隔油措施。

13.4.3 在防火堤外有易燃和可燃液体管道的地方,地面应就近坡向雨水收集系统。当雨水收集系统干道采用暗管时,暗管宜采用金属管道。

13.4.4 雨水暗管或雨水沟支线进入雨水主管或主沟处,应设水封井。

14 电 气

14.1 供 配 电

14.1.1 石油库生产作业的供电负荷等级宜为三级,不能中断生产作业的石油库供电负荷等级应为二级。一、二、三级石油库应设置供信息系统使用的应急电源。设置有电动阀门(易燃和可燃液体定量装车控制阀除外)的一、二级石油库宜配置可移动式应急动力电源装置。应急动力电源装置的专用切换电源装置宜设置在配电间处或罐组防火堤外。

14.1.2 石油库的供电宜采用外接电源。当采用外接电源有困难或不经济时,可采用自备电源。

14.1.3 一、二、三级石油库的消防泵站和泡沫站应设应急照明,应急照明可采用蓄电池作为备用电源,其连续供电时间不应少于6h。

14.1.4 10kV以上的变配电装置应独立设置。10kV及以下的变配电装置的变配电间与易燃液体泵房(棚)相毗邻时,应符合下列规定:

1 隔墙应为不燃材料建造的实体墙。与变配电间无关的管道,不得穿过隔墙。所有穿墙的孔洞,应用不燃材料严密填实。

2 变配电间的门窗应向外开,其门应设在泵房的爆炸危险区域以外。变配电间的窗宜设在泵房的爆炸危险区域以外;如窗设在爆炸危险区以内,应设密闭固定窗和警示标志。

3 变配电间的地坪应高于油泵房室外地坪至少0.6m。

14.1.5 石油库主要生产作业场所的配电电缆应采用铜芯电缆,并应采用直埋或电缆沟充砂敷设,局部地段确需在地面敷设的电缆应采用阻燃电缆。

14.1.6 电缆不得与易燃和可燃液体管道、热力管道同沟敷设。

14.1.7 石油库内易燃液体设备、设施爆炸危险区域的等级及电气设备选型,应按现行国家标准《爆炸和火灾危险环境电力装置设计规范》GB 50058 执行,其爆炸危险区域划分应符合本规范附录 B 的规定。

14.1.8 石油库的低压配电系统接地型式应采用 TN—S 系统,道路照明可采用 TT 系统。

14.2 防 雷

14.2.1 钢储罐必须做防雷接地,接地点不应少于 2 处。

14.2.2 钢储罐接地点沿储罐周长的间距,不宜大于 30m,接地电阻不宜大于 10Ω 。

14.2.3 储存易燃液体的储罐防雷设计,应符合下列规定:

1 装有阻火器的地上卧式储罐的壁厚和地上固定顶钢储罐的顶板厚度大于或等于 4mm 时,不应装设接闪杆(网)。铝顶储罐和顶板厚度小于 4mm 的钢储罐,应装设接闪杆(网),接闪杆(网)应保护整个储罐。

2 外浮顶储罐或内浮顶储罐不应装设接闪杆(网),但应采用两根导线将浮顶与罐体做电气连接。外浮顶储罐的连接导线应选用截面积不小于 50mm^2 的扁平镀锡软铜复绞线或绝缘阻燃护套软铜复绞线;内浮顶储罐的连接导线应选用直径不小于 5mm 的不锈钢钢丝绳。

3 外浮顶储罐应利用浮顶排水管将罐体与浮顶做电气连接,每条排水管的跨接导线应采用一根横截面不小于 50mm^2 扁平镀锡软铜复绞线。

4 外浮顶储罐的转动浮梯两侧,应分别与罐体和浮顶各做两处电气连接。

5 覆土储罐的呼吸阀、量油孔等法兰连接处,应做电气连接并接地,接地电阻不宜大于 10Ω 。

14.2.4 储存可燃液体的钢储罐,不应装设接闪杆(网),但应做防雷接地。

14.2.5 装于地上钢储罐上的仪表及控制系统的配线电缆应采用屏蔽电缆,并应穿镀锌钢管保护管,保护管两端应与罐体做电气连接。

14.2.6 石油库内的信号电缆宜埋地敷设,并宜采用屏蔽电缆。当采用铠装电缆时,电缆的首末端铠装金属应接地。当电缆采用穿钢管敷设时,钢管在进入建筑物处应接地。

14.2.7 储罐上安装的信号远传仪表,其金属外壳应与储罐体做电气连接。

14.2.8 电气和信息系统的防雷击电磁脉冲应符合现行国家标准《建筑物防雷设计规范》GB 50057 的相关规定。

14.2.9 易燃液体泵房(棚)的防雷应按第二类防雷建筑物设防。

14.2.10 在平均雷暴日大于 40d/a 的地区,可燃液体泵房(棚)的防雷应按第三类防雷建筑物设防。

14.2.11 装卸易燃液体的鹤管和液体装卸栈桥(站台)的防雷,应符合下列规定:

1 露天进行装卸易燃液体作业的,可不装设接闪杆(网)。

2 在棚内进行装卸易燃液体作业的,应采用接闪网保护。棚顶的接闪网不能有效保护爆炸危险 1 区时,应加装接闪杆。当罩棚采用双层金属屋面,且其顶面金属层厚度大于 0.5mm、搭接长度大于 100mm 时,宜利用金属屋面作为接闪器,可不采用接闪网保护。

3 进入液体装卸区的易燃液体输送管道在进入点应接地,接地电阻不应大于 20Ω。

14.2.12 在爆炸危险区域内的工艺管道,应采取下列防雷措施:

1 工艺管道的金属法兰连接处应跨接。当不少于 5 根螺栓连接时,在非腐蚀环境下可不跨接。

2 平行敷设于地上或非充沙管沟内的金属管道,其净距小于

100mm 时,应用金属线跨接,跨接点的间距不应大于 30m。管道交叉点净距小于 100mm 时,其交叉点应用金属线跨接。

14.2.13 接闪杆(网、带)的接地电阻,不宜大于 10Ω 。

14.3 防 静 电

14.3.1 储存甲、乙和丙 A 类液体的钢储罐,应采取防静电措施。

14.3.2 钢储罐的防雷接地装置可兼作防静电接地装置。

14.3.3 外浮顶储罐应按下列规定采取防静电措施:

1 外浮顶储罐的自动通气阀、呼吸阀、阻火器和浮顶量油口应与浮顶做电气连接。

2 外浮顶储罐采用钢滑板式机械密封时,钢滑板与浮顶之间应做电气连接,沿圆周的间距不宜大于 3m。

3 二次密封采用 I 型橡胶刮板时,每个导电片均应与浮顶做电气连接。

4 电气连接的导线应选用横截面不小于 10mm^2 镀锡软铜复绞线。

5 外浮顶储罐浮顶上取样口的两侧 1.5m 之外应各设一组消除人体静电的装置,并应与罐体做电气连接。该消除人体静电的装置可兼作人工检尺时取样绳索、检测尺等工具的电气连接体。

14.3.4 铁路罐车装卸栈桥的首、末端及中间处,应与钢轨、工艺管道、鹤管等相互做电气连接并接地。

14.3.5 石油库专用铁路线与电气化铁路接轨时,电气化铁路高压电接触网不宜进入石油库装卸区。

14.3.6 当石油库专用铁路线与电气化铁路接轨,铁路高压接触网不进入石油库专用铁路线时,应符合下列规定:

1 在石油库专用铁路线上,应设置 2 组绝缘轨缝。第一组应设在专用铁路线起始点 15m 以内,第二组应设在进入装卸区前。2 组绝缘轨缝的距离,应大于取送车列的总长度。

2 在每组绝缘轨缝的电气化铁路侧,应设 1 组向电气化铁路

所在方向延伸的接地装置,接地电阻不应大于 10Ω 。

3 铁路罐车装卸设施的钢轨、工艺管道、鹤管、钢栈桥等应做等电位跨接并接地,两组跨接点间距不应大于 20m ,每组接地电阻不应大于 10Ω 。

14.3.7 当石油库专用铁路与电气化铁路接轨,且铁路高压接触网进入石油库专用铁路线时,应符合下列规定:

1 进入石油库的专用电气化铁路线高压电接触网应设 2 组隔离开关。第一组应设在与专用铁路线起始点 15m 以内,第二组应设在专用铁路线进入铁路罐车装卸线前,且与第一个鹤管的距离不应小于 30m 。隔离开关的入库端应装设避雷器保护。专用线的高压接触网终端距第一个装卸油鹤管,不应小于 15m 。

2 在石油库专用铁路线上,应设置 2 组绝缘轨缝及相应的回流开关装置。第一组应设在专用铁路线起始点 15m 以内,第二组应设在进入铁路罐车装卸线前。

3 在每组绝缘轨缝的电气化铁路侧,应设 1 组向电气化铁路所在方向延伸的接地装置,接地电阻不应大于 10Ω 。

4 专用电气化铁路线第二组隔离开关后的高压接触网,应设置供搭接的接地装置。

5 铁路罐车装卸设施的钢轨、工艺管道、鹤管、钢栈桥等应做等电位跨接并接地,两组跨接点的间距不应大于 20m ,每组接地电阻不应大于 10Ω 。

14.3.8 甲、乙和丙 A 类液体的汽车罐车或灌桶设施,应设置与罐车或桶跨接的防静电接地装置。

14.3.9 易燃和可燃液体装卸码头,应设与船舶跨接的防静电接地装置。此接地装置应与码头上的液体装卸设备的静电接地装置合用。

14.3.10 地上或非充沙管沟敷设的工艺管道的始端、末端、分支处以及直线段每隔 $200\text{m}\sim 300\text{m}$ 处,应设置防静电和防雷击电磁脉冲的接地装置。

14.3.11 地上或非充沙管沟敷设的工艺管道的防静电接地装置可与防雷击电磁脉冲接地装置合用,接地电阻不宜大于 30Ω ,接地点宜设在固定管墩(架)处。

14.3.12 用于易燃和可燃液体装卸场所跨接的防静电接地装置,宜采用能检测接地状况的防静电接地仪器。

14.3.13 移动式的接地连接线,宜采用带绝缘护套的软导线,通过防爆开关,将接地装置与液体装卸设施相连。

14.3.14 下列甲、乙和丙 A 类液体作业场所应设消除人体静电装置:

- 1 泵房的门外;
- 2 储罐的上罐扶梯入口处;
- 3 装卸作业区内操作平台的扶梯入口处;
- 4 码头上下船的出入口处。

14.3.15 当输送甲、乙类液体的管道上装有精密过滤器时,液体自过滤器出口流至装料容器入口应有 30s 的缓和时间。

14.3.16 防静电接地装置的接地电阻,不宜大于 100Ω 。

14.3.17 石油库内防雷接地、防静电接地、电气设备的工作接地、保护接地及信息系统的接地等,宜共用接地装置,其接地电阻应按其中要求最小的接地电阻值确定。当石油库设有阴极保护时,共用接地装置的接地材料不应使用腐蚀电位比钢材正的材料。

14.3.18 防雷防静电接地电阻检测断接接头、消除人体静电装置,以及汽车罐车装卸场地的固定接地装置,不得设在爆炸危险 1 区。

15 自动控制和电信

15.1 自动控制系统及仪表

15.1.1 容量大于 100m^3 的储罐应设液位测量远传仪表, 并应符合下列规定:

1 液位连续测量信号应采用模拟信号或通信方式接入自动控制系统。

2 应在自动控制系统中设高、低液位报警。

3 储罐高液位报警的设定高度应符合现行行业标准《石油化工储运系统罐区设计规范》SH/T 3007 的有关规定。

4 储罐低液位报警的设定高度应满足泵不发生汽蚀的要求, 外浮顶储罐和内浮顶储罐的低液位报警设定高度(距罐底板)宜高于浮顶落底高度 0.2m 及以上。

15.1.2 下列储罐应设高高液位报警及联锁, 高高液位报警应能同时联锁关闭储罐进口管道控制阀:

1 年周转次数大于 6 次, 且容量大于或等于 10000m^3 的甲 B、乙类液体储罐;

2 年周转次数小于或等于 6 次, 且容量大于 20000m^3 的甲 B、乙类液体储罐;

3 储存 I、II 级毒性液体的储罐。

15.1.3 容量大于或等于 50000m^3 的外浮顶储罐和内浮顶储罐应设低低液位报警。低低液位报警设定高度(距罐底板)不应低于浮顶落底高度, 低低液位报警应能同时联锁停泵。

15.1.4 用于储罐高高、低低液位报警信号的液位测量仪表应采用单独的液位连续测量仪表或液位开关, 并应在自动控制系统中设置报警及联锁。

15.1.5 需要控制和监测储存温度的储罐应设温度测量仪表,并将温度测量信号远传到控制室。

15.1.6 容量大于或等于 50000m³ 的外浮顶储罐,其泡沫灭火系统应采用由人工确认的自动控制方式。

15.1.7 一级石油库的重要工艺机泵、消防泵、储罐搅拌器等电动设备和控制阀门除应能在现场操作外,尚应能在控制室进行控制和显示状态。二级石油库的重要工艺机泵、消防泵、储罐搅拌器等电动设备和控制阀门除应能在现场操作外,尚宜能在控制室进行控制和显示状态。

15.1.8 易燃和可燃液体输送泵出口管道应设压力测量仪表,压力测量仪表应能就地显示,一级石油库尚应将压力测量信号远传至控制室。

15.1.9 有毒气体和可燃气体检测器设置,应符合下列规定:

1 有毒液体的泵站、装卸车站、计量站、储罐的阀门集中处和排水井处等可能发生有毒气体泄漏和积聚的区域,应设置有毒气体检测器。

2 设有甲、乙 A 类易燃液体设备的房间内,应设置可燃气体浓度自动检测报警装置。

3 一级石油库的甲、乙 A 类液体的泵站、装卸车站、计量站、地上储罐的阀门集中处和排水井处等可能发生可燃气体泄漏、积聚的露天场所,应设置可燃气体检测器;覆土罐组和其他级别石油库的露天场所可配置便携式可燃气体检测器。

4 一级石油库的可燃气体和有毒气体检测报警系统设计,应符合现行国家标准《石油化工可燃气体和有毒气体检测报警设计规范》GB 50493 的有关规定。

15.1.10 一级石油库消防部分的监测、顺序控制等操作应采用以下两种方式之一:

1 采用专用监控系统,并经通信接口与石油库的自动控制系统通信;

2 在石油库的自动控制系统中设置单独的 I/O 卡件和单独的显示操作站。

15.1.11 一级石油库消防泵的启停、消防水管道及泡沫液管道上控制阀的开关均应在消防控制室实现远程启停控制,总控制台应显示泵运行状态和控制阀的阀位信号。

15.1.12 仪表及计算机监控管理系统应采用 UPS 不间断电源供电,UPS 的后备电池组应在外部电源中断后提供不少于 30min 的交流供电时间。

15.1.13 自动控制系统的室外仪表电缆敷设,应符合下列规定:

1 在生产区敷设的仪表电缆宜采用电缆沟、电缆保护管、直埋等地下敷设方式。采用电缆沟时,电缆沟应充沙填实。

2 生产区局部地段确需在地面敷设的电缆,应采用镀锌钢保护管或带盖板的全封闭金属电缆槽等方式敷设。

3 非生产区的仪表电缆可采用带盖板的全封闭金属电缆槽在地面以上敷设。

15.2 电 信

15.2.1 石油库应设置火灾报警电话、行政电话系统、无线电通信系统、电视监视系统。一级石油库尚应设置计算机局域网络、入侵报警系统和出入口控制系统。根据需要可设置调度电话系统、巡更系统。

15.2.2 电信设备供电应采用 220VAC/380VAC 作为主电源,当采用直流供电方式时,应配备直流备用电源;当采用交流供电方式时,应采用 UPS 电源。小容量交流用电设备,也可采用直流逆变器作为保障供电的措施。

15.2.3 室内电信线路,非防爆场所宜暗敷设,防爆场所应明敷设。

15.2.4 室外电信线路敷设应符合下列规定:

1 在生产区敷设的电信线路宜采用电缆沟、电缆管道埋地、

直埋等地下敷设方式。采用电缆沟时,电缆沟应充沙填实。

2 生产区局部地段确需在地面以上敷设的电缆,应采用保护管或带盖板的电缆桥架等方式敷设。

15.2.5 石油库流动作业的岗位,应配置无线电通信设备,并宜采用无线对讲系统或集群通信系统。无线通信手持机应采用防爆型。

15.2.6 电视监视系统的监视范围应覆盖储罐区、易燃和可燃液体泵站、易燃和可燃液体装卸设施、易燃和可燃液体灌桶设施和主要设施出入口等处。电视监控操作站宜分别设在生产控制室、消防控制室、消防站值班室和保卫值班室等地点。当设置火灾自动报警系统时,宜与电视监视系统联动控制。

15.2.7 入侵报警系统宜沿石油库围墙布设,报警主机宜设在门卫值班室或保卫办公室内。入侵报警系统宜与电视监视系统联动形成安防报警平台。

15.2.8 计算机局域网络应满足石油库数据通信和信息管理系统建设的要求。信息插座宜设在石油库办公楼、控制室、化验室等场所。

16 采 暖 通 风

16.1 采 暖

16.1.1 集中采暖的热媒,宜采用热水。采用热水不便时,可采用低压蒸汽。

16.1.2 石油库设计集中采暖时,房间的采暖室内计算温度,应符合表 16.1.2 的规定。

表 16.1.2 房间的采暖室内计算温度

序号	房间名称	采暖室内计算温度(°C)
1	易燃和可燃液体泵房、水泵房、消防泵房、柴油发电机间、汽车库、空气压缩机间	5
2	铁路罐车装卸暖库	12
3	灌桶间、修洗桶间、机修间	14
4	计量室、仪表间、化验室、办公室、值班室、休息室	18
5	盥洗室	14
5	厕所	12
6	浴室、更衣间	25
7	更衣室	23

注:易凝、易燃和可燃液体泵房,可根据实际需要确定采暖室内计算温度。

16.2 通 风

16.2.1 易燃和有毒液体泵房、灌桶间及其他有易燃和有毒液体设备的房间,应设置机械通风系统和事故排风装置。机械通风系统换气次数宜为 5 次/h~6 次/h,事故排风换气次数不应小于 12 次/h。

16.2.2 在集中散发有害物质的操作地点(如修洗桶间、化验室通

风柜等),宜采取局部机械通风措施。

16.2.3 通风口的设置应避免在通风区域内产生空气流动死角。

16.2.4 在爆炸危险区域内,风机、电机等所有活动部件应选择防爆型,其构造应能防止产生电火花。机械通风系统应采用不燃烧材料制作。风机应采用直接传动或联轴器传动。风管、风机及其安装方式均应采取防静电措施。

16.2.5 在布置有甲、乙 A 类易燃液体设备的房间内,所设置的机械通风设备应与可燃气体浓度自动检测报警系统联动,并应设有就地和远程手动开启装置。

16.2.6 石油库生产性建筑物的通风设计除应执行本节的规定外,尚应符合现行行业标准《石油化工采暖通风与空气调节设计规范》SH/T 3004 的有关规定。

附录 A 计算间距的起讫点

表 A 计算间距的起讫点

序号	建(构)筑物、设施和设备	计算间距的起讫点
1	道路	路边
2	铁路	铁路中心线
3	管道	管子中心(指明者除外)
4	地上立式储罐、地上和覆土卧式油罐	罐外壁
5	覆土立式油罐	罐室内墙壁及其出入口
6	设在露天(包括棚下)的各种设备	最突出的外缘
7	架空电力和通信线路	线路中心
8	埋地电力和通信电缆	电缆中心
9	建筑物或构筑物	外墙轴线
10	铁路罐车装卸设施	铁路罐车装卸线中心线,端部罐车的装卸口中心
11	汽车罐车装卸设施	汽车罐车装卸作业时鹤管或软管管口中心
12	液体装卸码头	前沿线(靠船的边缘)
13	工矿企业、居住区	建筑物或构筑物外墙轴线
14	医院、学校、养老院等公共设施	围墙轴线;无围墙者为建(构)筑物外墙轴线
15	架空电力线杆(塔)高、通信线杆(塔)高	电线杆(塔)和通信线杆(塔)所在地面至杆(塔)顶的高度

注:本规范中的安全距离和防火距离未特殊说明的,均指平面投影距离。

附录 B 石油库内易燃液体设备、设施的爆炸危险区域划分

B.0.1 爆炸危险区域的等级定义应符合现行国家标准《爆炸和火灾危险环境电力装置设计规范》GB 50058 的规定。

B.0.2 易燃液体设施的爆炸危险区域内地坪以下的坑和沟应划为 1 区。

B.0.3 储存易燃液体的地上固定顶储罐爆炸危险区域划分(图 B.0.3),应符合下列规定:

- 1 罐内未充惰性气体的液体表面以上空间应划为 0 区。
- 2 以通气口为中心、半径为 1.5m 的球形空间应划为 1 区。
- 3 距储罐外壁和顶部 3m 范围内及防火堤至罐外壁,其高度为堤顶高的范围应划为 2 区。

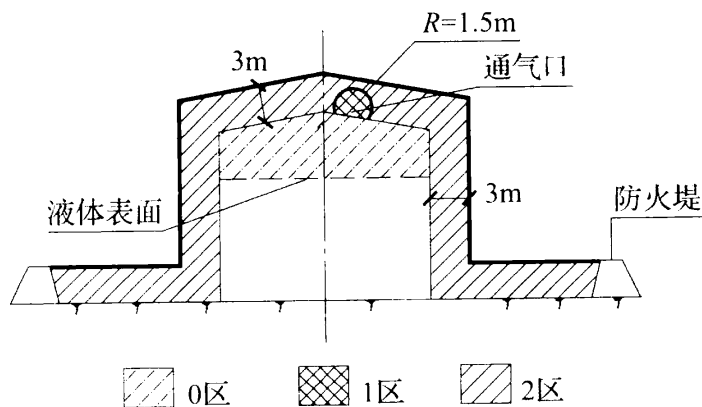


图 B.0.3 储存易燃液体的地上固定顶储罐爆炸危险区域划分

B.0.4 储存易燃液体的内浮顶储罐爆炸危险区域划分(图 B.0.4),应符合下列规定:

- 1 浮盘上部空间及以通气口为中心、半径为 1.5m 范围内的球形空间应划为 1 区。

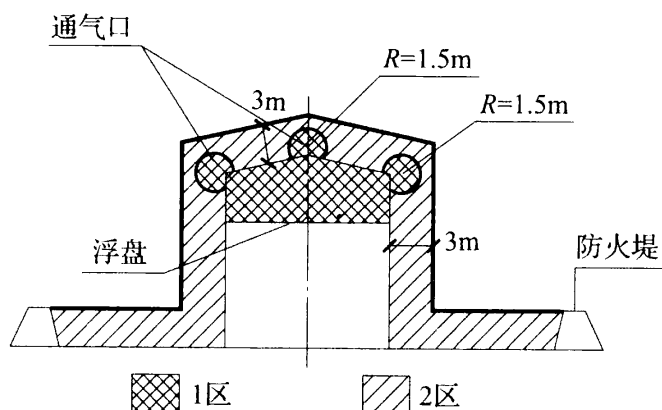


图 B. 0. 4 储存易燃液体的内浮顶储罐爆炸危险区域划分

2 距储罐外壁和顶部 3m 范围内及防火堤至储罐外壁,其高度为堤顶高的范围应划为 2 区。

B. 0. 5 储存易燃液体的外浮顶储罐爆炸危险区域划分(图 B. 0. 5),应符合下列规定:

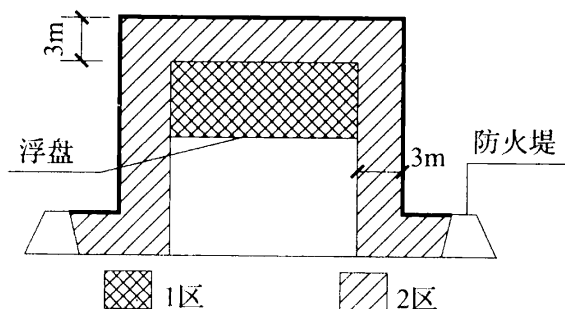


图 B. 0. 5 储存易燃液体的外浮顶储罐爆炸危险区域划分

1 浮盘上部至罐壁顶部空间应划为 1 区。

2 距储罐外壁和顶部 3m 范围内及防火堤至罐外壁,其高度为堤顶高的范围内划为 2 区。

B. 0. 6 储存易燃液体的地上卧式储罐爆炸危险区域划分(图 B. 0. 6),应符合下列规定:

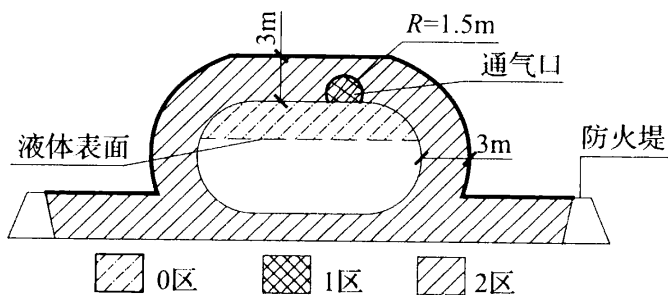


图 B. 0. 6 储存易燃液体的地上卧式储罐爆炸危险区域划分

- 1 罐内未充惰性气体的液体表面以上的空间应划为 0 区。
- 2 以通气口为中心、半径为 1.5m 的球形空间应划为 1 区。
- 3 距罐外壁和顶部 3m 范围内及罐外壁至防火堤,其高度为堤顶高的范围应划为 2 区。

B. 0.7 储存易燃液体的覆土卧式油罐爆炸危险区域划分(图 B. 0.7),应符合下列规定:

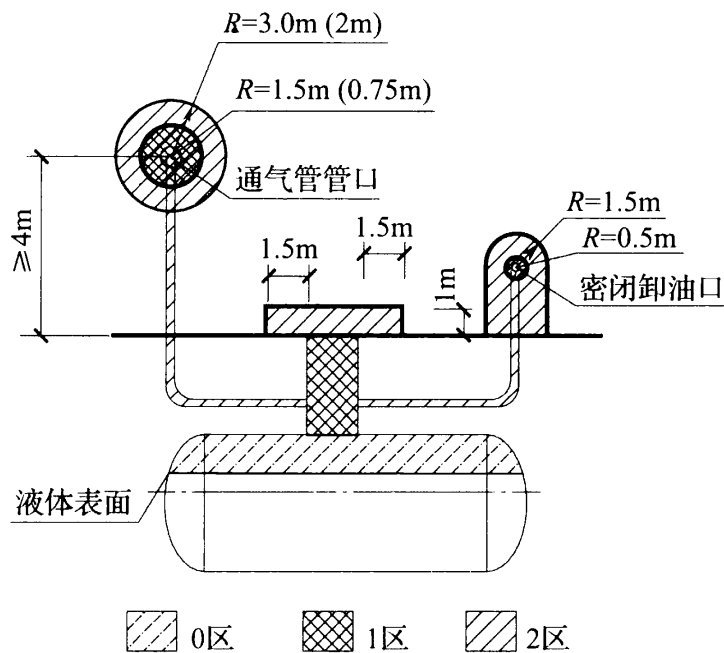


图 B. 0.7 储存易燃液体的覆土卧式油罐爆炸危险区域划分

- 1 罐内部液体表面以上的空间应划分为 0 区。
- 2 人孔(阀)井内部空间,以通气管管口为中心、半径为 1.5m (0.75m)的球形空间和以密闭卸油口为中心、半径为 0.5m 的球形空间,应划分为 1 区。
- 3 距人孔(阀)井外边缘 1.5m 以内、自地面算起 1m 高的圆柱形空间,以通气管管口为中心、半径为 3m(2m)的球形空间和以密闭卸油口为中心、半径为 1.5m 的球形并延至地面的空间,应划分为 2 区。

注:采用油气回收系统的储罐通气管管口爆炸危险区域用括号内数字。

B. 0.8 易燃液体泵房、阀室的爆炸危险区域划分(图 B. 0.8),应符合下列规定:

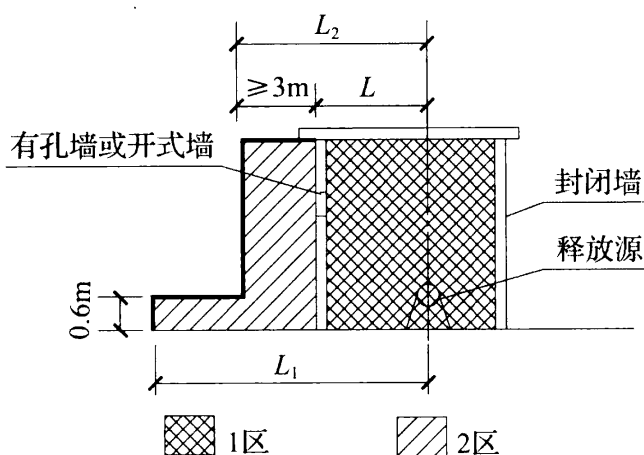


图 B.0.8 易燃液体泵房、阀室爆炸危险区域划分

- 1 易燃液体泵房和阀室内部空间应划为 1 区。
- 2 有孔墙或开式墙外与墙等高、 L_2 范围以内且不小于 3m 的空间及距地坪 0.6m 高、 L_1 范围以内的空间应划为 2 区。
- 3 危险区边界与释放源的距离应符合表 B.0.8 的规定。

表 B.0.8 危险区边界与释放源的距离

释放源名称		距 离 (m)	
		L_1	L_2
易燃液体 输送泵	工作压力 $\leq 1.6 \text{ MPa}$	$L+3$	$L+3$
	工作压力 $> 1.6 \text{ MPa}$	15	$L+3$, 且不小于 7.5
易燃液体法兰、阀门		$L+3$	$L+3$

注: L 表示释放源至泵房外墙的距离。

B.0.9 易燃液体泵棚、露天泵站的泵和配管的阀门、法兰等为释放源的爆炸危险区域划分(图 B.0.9),应符合下列规定:

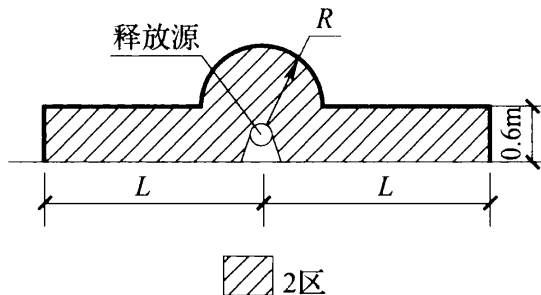


图 B.0.9 易燃液体泵棚、露天泵站的泵及配管的阀门、法兰等为释放源的爆炸危险区域划分

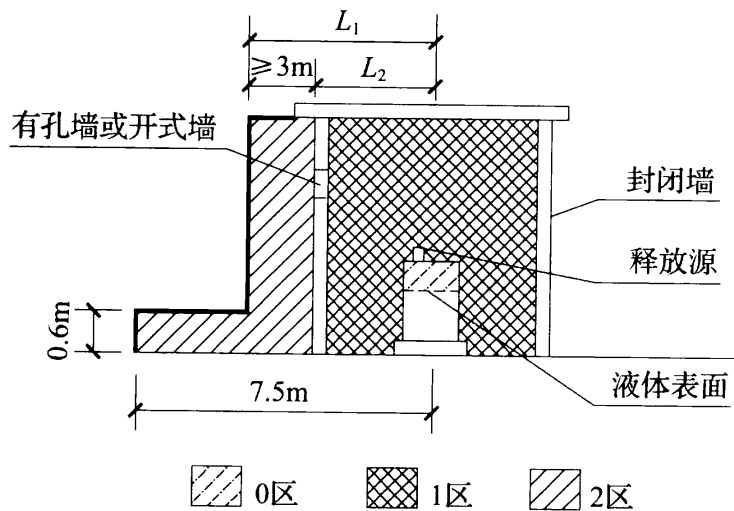
1 以释放源为中心、半径为 R 的球形空间和自地面算起高为 0.6m 、半径为 L 的圆柱体的范围应划为 2 区。

2 危险区边界与释放源的距离应符合表 B. 0. 9 的规定。

表 B. 0. 9 危险区边界与释放源的距离

释放源名称		距 离(m)	
		L	R
易燃液体 输送泵	工作压力 $\leq 1.6\text{MPa}$	3	1
	工作压力 $> 1.6\text{MPa}$	15	7.5
易燃液体法兰、阀门		3	1

B. 0. 10 易燃液体灌桶间爆炸危险区域划分(图 B. 0. 10),应符合下列规定:



$L_2 \leq 1.5\text{m}$ 时, $L_1 = 4.5\text{m}$; $L_2 > 1.5\text{m}$ 时, $L_1 = L_2 + 3\text{m}$ 。

图 B. 0. 10 易燃液体灌桶间爆炸危险区域划分

1 桶内液体表面以上的空间应划为 0 区。

2 灌桶间内空间应划为 1 区。

3 有孔墙或开式墙外距释放源 L_1 距离以内、与墙等高的室外空间和自地面算起 0.6m 高、距释放源 7.5m 以内的室外空间应划为 2 区。

B. 0. 11 易燃液体灌桶棚或露天灌桶场所的爆炸危险区域划分(图 B. 0. 11),应符合下列规定:

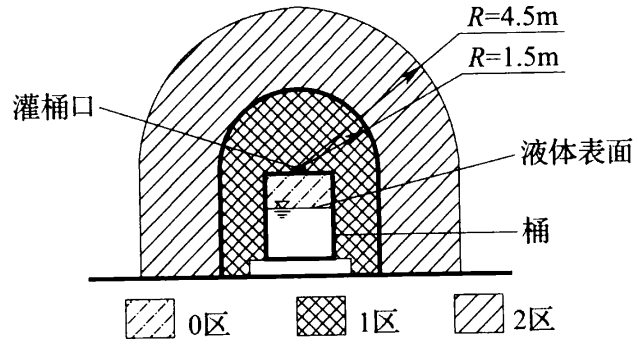


图 B. 0. 11 易燃液体灌桶棚或露天灌桶场所爆炸危险区域划分

1 桶内液体表面以上空间应划为 0 区。

2 以灌桶口为中心、半径为 1.5m 的球形并延至地面的空间应划为 1 区。

3 以灌桶口为中心、半径为 4.5m 的球形并延至地面的空间应划为 2 区。

B. 0. 12 易燃液体重桶库房的爆炸危险区域划分(图 B. 0. 12), 其建筑物内空间及有孔或开式墙外 1m 与建筑物等高的范围内的空间, 应划为 2 区。

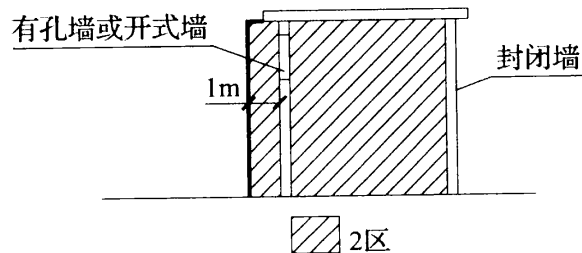


图 B. 0. 12 易燃液体重桶库房爆炸危险区域划分

B. 0. 13 易燃液体汽车罐车棚、易燃液体重桶堆放棚的爆炸危险区域划分(图 B. 0. 13), 其棚的内部空间应划为 2 区。

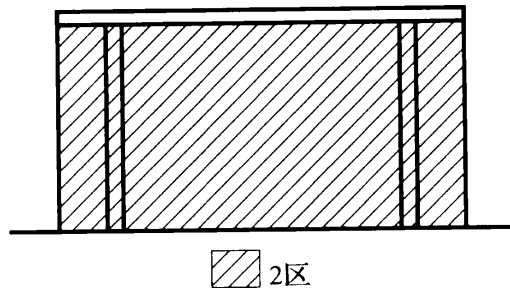


图 B. 0. 13 易燃液体汽车罐车棚、易燃液体重桶堆放棚爆炸危险区域划分

B. 0. 14 铁路罐车、汽车罐车卸易燃液体时爆炸危险区域划分(图 B. 0. 14),应符合下列规定:

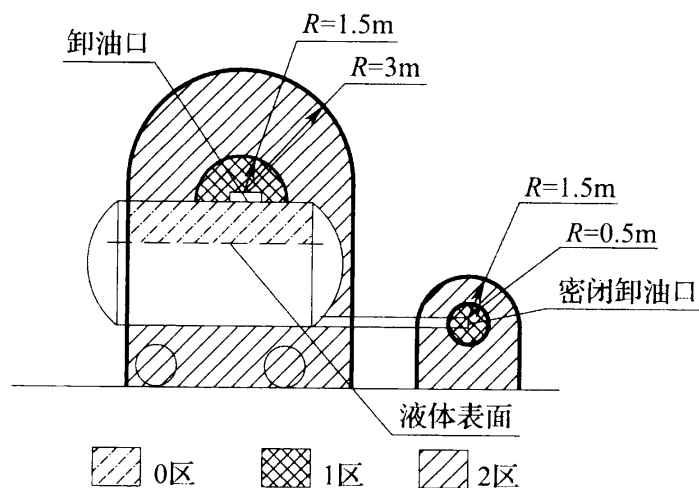


图 B. 0. 14 铁路罐车、汽车罐车卸易燃液体时爆炸危险区域划分

1 罐车内的液体表面以上空间应划为 0 区。

2 以卸油口为中心、半径为 1.5m 的球形空间和以密闭卸油口为中心、半径为 0.5m 的球形空间,应划为 1 区。

3 以卸油口为中心、半径为 3m 的球形并延至地面的空间,以密闭卸油口为中心、半径为 1.5m 的球形并延至地面的空间,应划为 2 区。

B. 0. 15 铁路罐车、汽车罐车敞口灌装易燃液体时爆炸危险区域划分(图 B. 0. 15),应符合下列规定:

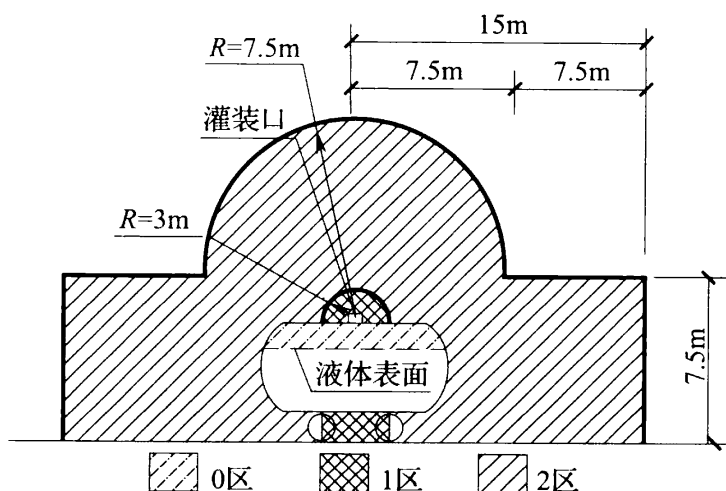


图 B. 0. 15 铁路罐车、汽车罐车敞口灌装易燃液体时爆炸危险区域划分

- 1 罐车内部的液体表面以上空间应划为 0 区。
- 2 以罐车灌装口为中心、半径为 3m 的球形并延至地面的空间应划为 1 区。
- 3 以灌装口为中心、半径为 7.5m 的球形空间和以灌装口轴线为中心线、自地面算起高为 7.5m、半径为 15m 的圆柱形空间，应划为 2 区。

B. 0. 16 铁路罐车、汽车罐车密闭灌装易燃液体时爆炸危险区域划分(图 B. 0. 16),应符合下列规定:

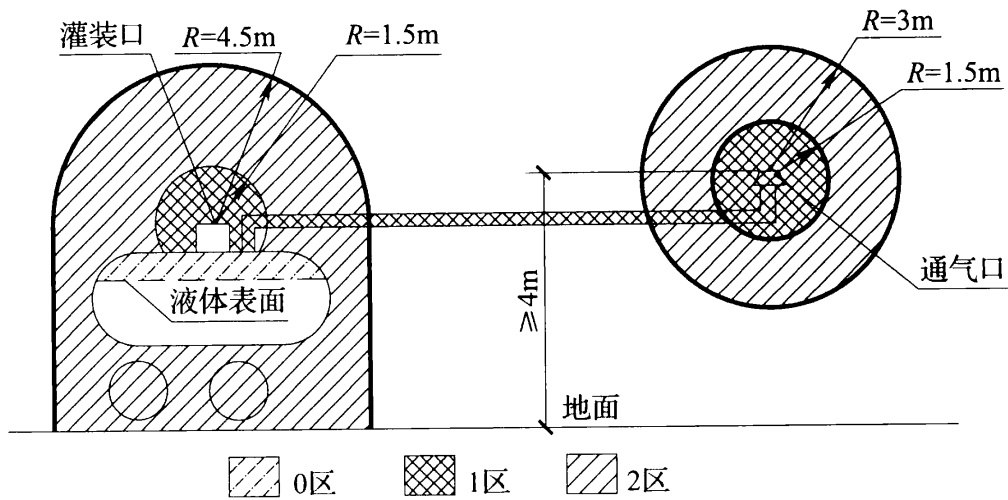


图 B. 0. 16 铁路罐车、汽车罐车密闭灌装易燃液体时爆炸危险区域划分

- 1 罐车内部的液体表面以上空间应划为 0 区。
- 2 以罐车灌装口为中心、半径为 1.5m 的球形空间和以通气口为中心、半径为 1.5m 的球形空间,应划为 1 区。
- 3 以罐车灌装口为中心、半径为 4.5m 的球形并延至地面的空间和以通气口为中心、半径为 3m 的球形空间,应划为 2 区。

B. 0. 17 油船、油驳敞口灌装易燃液体时爆炸危险区域划分(图 B. 0. 17),应符合下列规定:

- 1 油船、油驳内的液体表面以上空间应划为 0 区。
- 2 以油船、油驳的灌装口为中心、半径为 3m 的球形并延至水面的空间应划为 1 区。

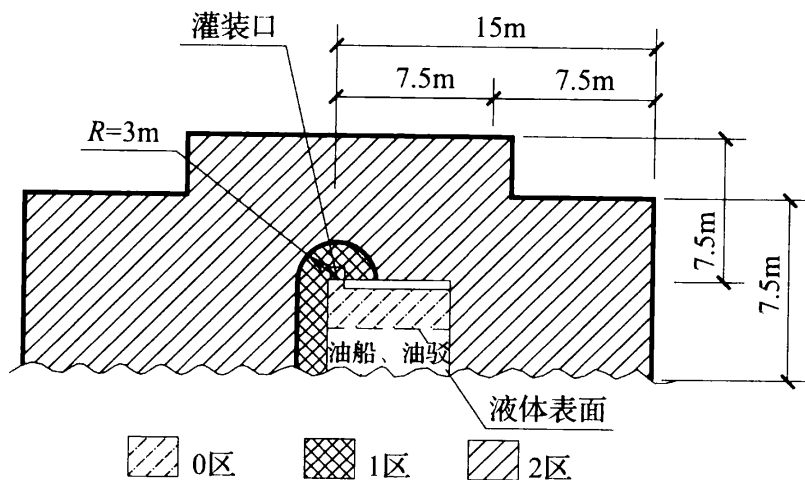


图 B.0.17 油船、油驳敞口灌装易燃液体时爆炸危险区域划分

3 以油船、油驳的灌装口为中心,半径为 7.5m 并高于灌装口 7.5m 的圆柱形空间和自水面算起 7.5m 高,以灌装口轴线为中心线,半径为 15m 的圆柱形空间应划为 2 区。

B.0.18 油船、油驳密闭灌装易燃液体时爆炸危险区域划分(图 B.0.18),应符合下列规定:

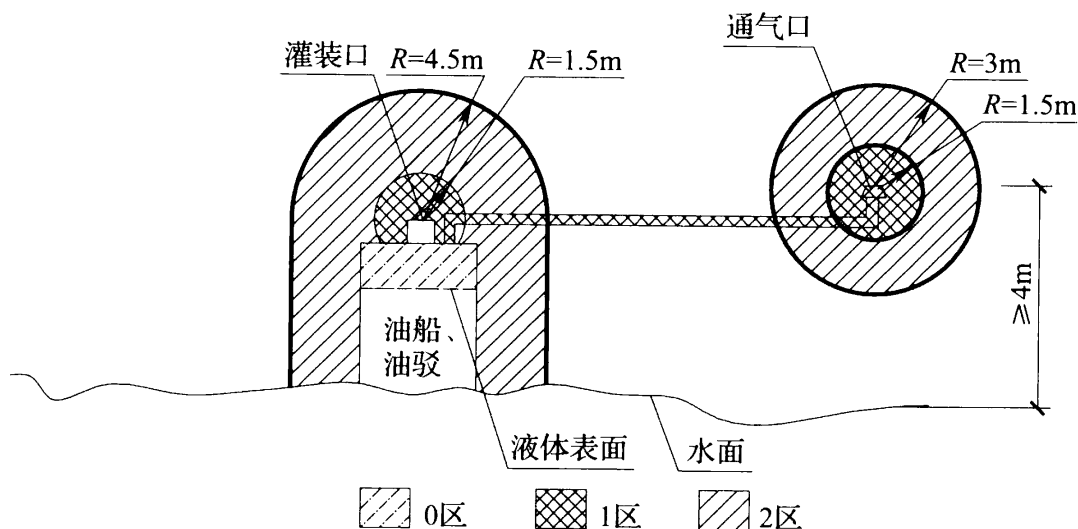


图 B.0.18 油船、油驳密闭灌装易燃液体时爆炸危险区域划分

1 油船、油驳内的液体表面以上空间应划为 0 区。

2 以灌装口为中心、半径为 1.5m 的球形空间及以通气口为中心半径为 1.5m 球形空间应划为 1 区。

3 以灌装口为中心、半径为 4.5m 的球形并延至水面的空间和

以通气口为中心、半径为 3m 的球形空间,应划为 2 区。

B. 0. 19 油船、油驳卸易燃液体时爆炸危险区域划分(图 B. 0. 19),应符合下列规定:

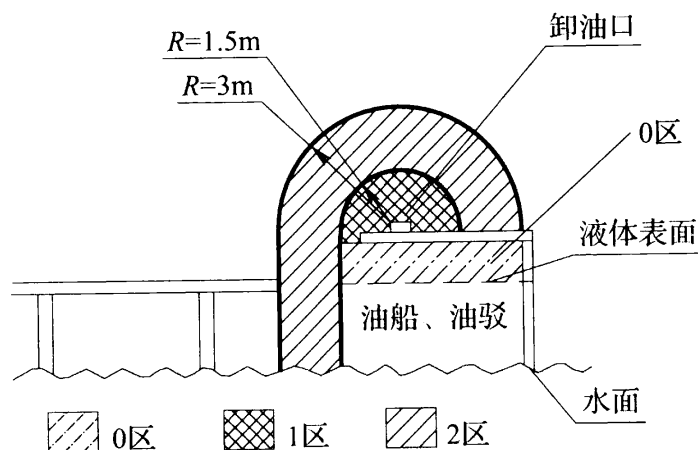


图 B. 0. 19 油船、油驳卸易燃液体时爆炸危险区域划分

- 1 油船、油驳内部的液体表面以上空间应划为 0 区。
- 2 以卸油口为中心、半径为 1.5m 的球形空间应划为 1 区。
- 3 以卸油口为中心、半径为 3m 的球形并延至水面的空间应划为 2 区。

B. 0. 20 易燃液体的隔油池、漏油及事故污水收集池爆炸危险区域划分(图 B. 0. 20),应符合下列规定:

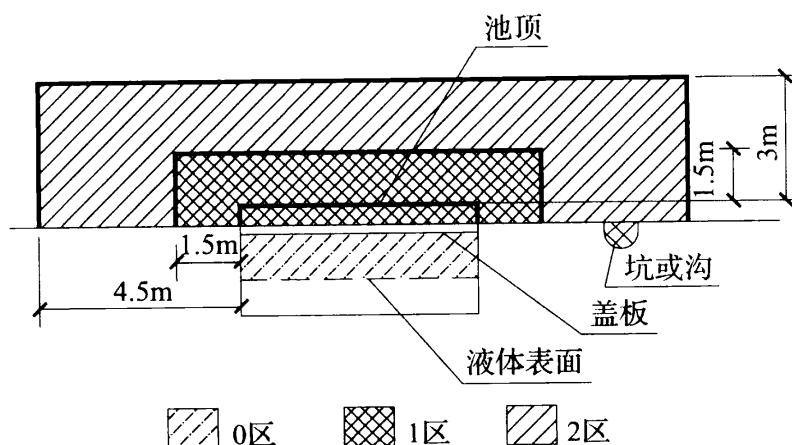


图 B. 0. 20 易燃液体的隔油池、漏油及事故污水收集池爆炸危险区域划分

- 1 有盖板的,池内液体表面以上的空间应划为 0 区。
 - 2 无盖板的,池内液体表面以上空间和距隔油池内壁 1.5m、高出池顶 1.5m 至地坪范围内的空间应划为 1 区。
 - 3 距池内壁 4.5m、高出池顶 3m 至地坪范围内的空间应划为 2 区。
- B. 0. 21** 含易燃液体的污水浮选罐爆炸危险区域划分(图 B. 0. 21),应符合下列规定:

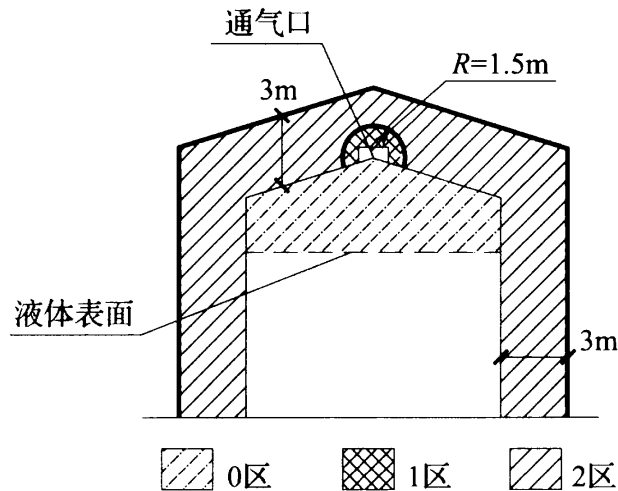


图 B. 0. 21 含易燃液体的污水浮选罐爆炸危险区域划分

- 1 罐内液体表面以上空间应划为 0 区。
 - 2 以通气口为中心、半径为 1.5m 的球形空间应划为 1 区。
 - 3 距罐外壁和顶部 3m 以内范围应划为 2 区。
- B. 0. 22** 储存易燃油品的覆土立式油罐的爆炸危险区域划分(图 B. 0. 22),应符合下列规定:
- 1 油罐内液体表面以上空间应划为 0 区。
 - 2 以通气管口为中心、半径为 1.5m 的球形空间,油罐外壁与罐室护体之间的空间,通道口门以内的空间,应划为 1 区。
 - 3 以通气管口为中心、半径为 4.5m 的球形空间,以采光通风口为中心、半径为 3m 的球形空间,通道口周围 3m 范围以内的空间及以通气管口为中心、半径为 15m、高 0.6m 的圆柱形空间,应划为 2 区。

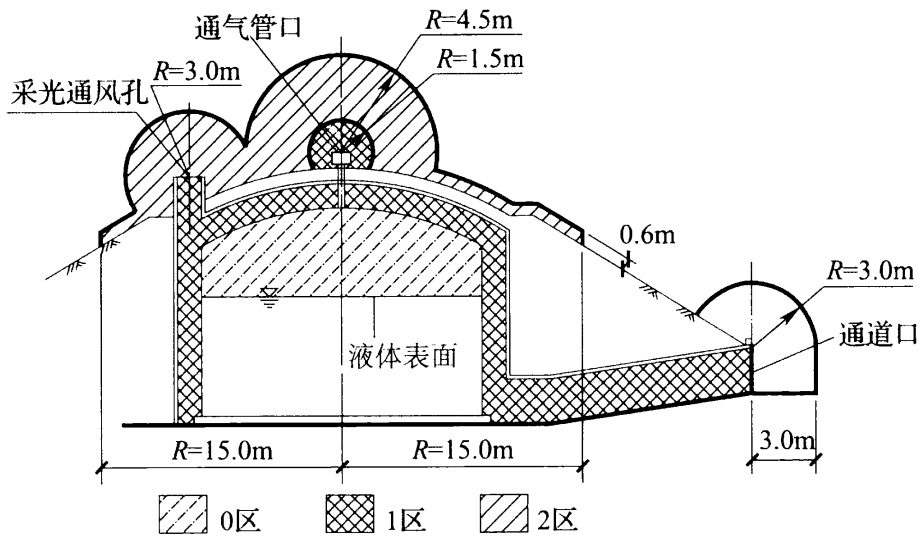


图 B.0.22 储存易燃油品的覆土立式油罐的爆炸危险区域划分

B.0.23 易燃液体阀门井的爆炸危险区域划分(图 B.0.23),应符合下列规定:

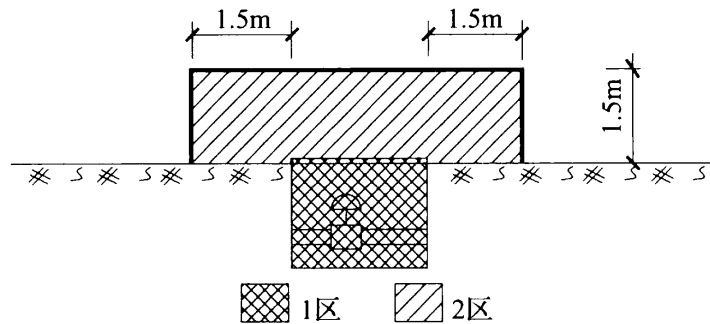


图 B.0.23 易燃液体阀门井爆炸危险区域划分

- 1 阀门井内部空间应划为 1 区。
- 2 距阀门井内壁 1.5m、高 1.5m 的柱形空间应划为 2 区。

B.0.24 易燃液体管沟爆炸危险区域划分(图 B.0.24),应符合下列规定:

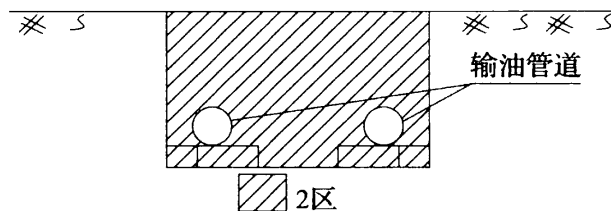


图 B.0.24 易燃液体管沟爆炸危险区域划分

- 1 有盖板的管沟内部空间应划为 1 区。
- 2 无盖板的管沟内部空间应划为 2 区。

本规范用词说明

1 为便于在执行本规范条文时区别对待,对要求严格程度不同的用词说明如下:

1)表示很严格,非这样做不可的:

正面词采用“必须”,反面词采用“严禁”;

2)表示严格,在正常情况下均应这样做的:

正面词采用“应”,反面词采用“不应”或“不得”;

3)表示允许稍有选择,在条件许可时首先应这样做的:

正面词采用“宜”,反面词采用“不宜”;

4)表示有选择,在一定条件下可以这样做的,采用“可”。

2 条文中指明应按其他有关标准执行的写法为:“应符合……的规定”或“应按……执行”。

引用标准名录

- 《建筑设计防火规范》GB 50016
- 《建筑物防雷设计规范》GB 50057
- 《爆炸和火灾危险环境电力装置设计规范》GB 50058
- 《火灾自动报警系统设计规范》GB 50116
- 《建筑灭火器配置设计规范》GB 50140
- 《泡沫灭火系统设计规范》GB 50151
- 《汽车加油加气站设计与施工规范》GB 50156
- 《石油化工企业设计防火规范》GB 50160
- 《石油天然气工程设计防火规范》GB 50183
- 《河港工程设计规范》GB 50192
- 《输油管道工程设计规范》GB 50253
- 《油气输送管道穿越工程设计规范》GB 50423
- 《油气输送管道跨越工程设计规范》GB 50459
- 《石油化工可燃气体和有毒气体检测报警设计规范》GB 50493
- 《石油储备库设计规范》GB 50737
- 《石油化工污水处理设计规范》GB 50747
- 《油品装卸系统油气回收设施设计规范》GB 50759
- 《厂矿道路设计规范》GBJ 22
- 《职业性接触毒物危害程度分级》GBZ 230
- 《石油化工采暖通风与空气调节设计规范》SH/T 3004
- 《石油化工储运系统罐区设计规范》SH/T 3007
- 《石油化工设备和管道涂料防腐蚀设计规范》SH/T 3022
- 《石油化工泵用过滤器选用、检验及验收》SH/T 3411

中华人民共和国国家标准

石油库设计规范

GB 50074-2014

条文说明

制 订 说 明

《石油库设计规范》GB 50074—2014,经住房和城乡建设部 2014 年 7 月 13 日以第 492 号公告批准发布。

本规范在《石油库设计规范》GB 50074—2002 的基础上修订而成,上一版的编制单位是中国石化工程建设公司(现更名为中国石化工程建设有限公司)、解放军总后勤部建筑设计研究院(现更名为解放军总后勤部建筑工程规划设计研究院)、铁道第三勘察设计院、解放军总装备部工程设计研究总院、机械部设计研究院、国家电力公司西北电力设计院,主要起草人员是陆万林、韩钧、周家祥、欧清礼、张顺德、计鸿谨、吴文革、张建民、王道庆、许文忠、张东明、杨进峰、周东兴、李著萱、肖院花、余鹏飞。

本次修订遵循的主要原则是:

1. 运用科学方法,充分评估易燃和可燃液体及其储运设施的火灾危险性,采取有针对性的防范措施;总结经验教训,不断完善规范内容,保证规范的科学性。

2. 参考和借鉴发达国家的相关标准,注重采纳新技术、新工艺、新材料,促进石油库技术水平不断提高,保证规范的先进性。

3. 与国内相关标准规范相协调,在相同问题上尽量统一,避免大的差异,保证规范的协调性。

4. 充分结合我国国情,兼顾技术水平、经济实力、安全环保,采取合理、适度的安全防范措施,制订各方均能接受的规定,保证规范的可操作性。

与原国家标准《石油库设计规范》GB 50074—2002 相比,本次修订的技术内容主要有以下变化:

1. 适用范围扩大到非燃料类的易燃和可燃液体(通常称为液

体化工品),填补液体化工品库没有适用标准的空白。

2. 在石油库的等级划分上,对石油库的总容量,按储存不同火灾危险性的液体给出了相应的折算系数。

3. 增加了库外管道内容。

4. 增加了石油库自动控制和安全监控内容。

5. 加强了石油库安全和环保措施。

6. 与其他相关规范在相同或相似问题上协调一致。

7. 修订本规范 2002 年版在执行中遇到的问题,使规范内容更为完善、合理。

修订过程中,编制组进行了广泛的调查研究,总结了我国石油库多年的设计、施工、建设、运营和管理等实践经验,同时参考了国外先进技术法规和技术标准。

为便于广大设计、施工、科研、学校等单位有关人员在使用本规范时能正确理解和执行条文规定,《石油库设计规范》编制组按章、节、条顺序编制了本规范的条文说明,对条文规定的目的、依据以及执行中需注意的有关事项进行了说明,还着重对强制性条文的强制性理由作了解释。本条文说明不具备与规范正文同等的法律效力,仅供使用者作为理解和把握规范规定的参考。

目 次

1	总 则	(103)
2	术 语	(105)
3	基本规定	(106)
4	库址选择	(109)
5	库区布置	(112)
5.1	总平面布置	(112)
5.2	库区道路	(116)
5.3	竖向布置及其他	(117)
6	储罐区	(119)
6.1	地上储罐	(119)
6.2	覆土立式油罐	(127)
6.3	覆土卧式油罐	(129)
6.4	储罐附件	(129)
6.5	防火堤	(130)
7	易燃和可燃液体泵站	(133)
8	易燃和可燃液体装卸设施	(135)
8.1	铁路罐车装卸设施	(135)
8.2	汽车罐车装卸设施	(138)
8.3	易燃和可燃液体装卸码头	(139)
9	工艺及热力管道	(142)
9.1	库内管道	(142)
9.2	库外管道	(144)
10	易燃和可燃液体灌桶设施	(146)
10.1	灌桶设施组成和平面布置	(146)

10.2	灌桶场所	(146)
10.3	桶装液体库房	(146)
11	车间供油站	(148)
12	消防设施	(150)
12.1	一般规定	(150)
12.2	消防给水	(153)
12.3	储罐泡沫灭火系统	(163)
12.4	灭火器材配置	(164)
12.5	消防车配备	(164)
12.6	其他	(165)
13	给排水及污水处理	(167)
13.1	给水	(167)
13.2	排水	(167)
13.3	污水处理	(168)
13.4	漏油及事故污水收集	(169)
14	电 气	(170)
14.1	供配电	(170)
14.2	防雷	(172)
14.3	防静电	(174)
15	自动控制和电信	(178)
15.1	自动控制系统及仪表	(178)
15.2	电信	(179)
16	采暖通风	(181)
16.1	采暖	(181)
16.2	通风	(181)

1 总 则

1.0.1 本条规定了设计石油库应遵循的原则要求。

石油库属于爆炸和火灾危险性设施,所以安全措施是本规范的重要内容。技术先进是安全的有效保证,在保证安全的前提下也要兼顾经济效益。本条提出的各项要求是对石油库设计提出的原则要求,设计单位和具体设计人员在设计石油库时,还要严格执行本规范的具体规定,采取各种有效措施,达到条文中提出的要求。

1.0.2 本条规定了本规范的适用范围和不适用范围。

本规范是指导石油库设计的标准,规定“本规范适用于新建、扩建和改建石油库的设计”,意即本规范最新版本原则上对按本规范以前版本设计、审批、建设及验收的石油库工程没有约束力。在对按本规范以前版本建设的现存石油库进行安全评审等工作时,完全以本规范最新版本为依据是不合适的。规范是需要根据技术进步、经济发展水平和社会需求不断改进的,以此来促进石油库建设水平的逐步提高。为了与国家现阶段的社会发展水平相适应,本规范本次修订相比原规范提高了石油库的安全防护要求,但这并不意味着按原规范建设的石油库就不安全了。提高安全防护要求的目的是提高安全度,对按原规范建设的石油库,可以借其更新改建或扩建的机会逐步提高其安全度。需要特别说明的是,对现有石油库的扩建和改建工程的设计,只有扩建和改建部分的设计应执行规范最新版本,对已有部分可以不按新规范要求整改。

根据住房和城乡建设部 2008 年出台的《工程建设标准编写规定》的要求,本规范的适用范围应与其他标准的适用范围划清界限,不应相互交叉或重叠。故本条规定的目的是为了本规范与

其他相关规范之间有一个清晰的执行范围界限,避免石油储运设施工程设计时采用标准出现混乱现象。

本条列出的不适用范围,国家或行业都有专项的标准规范,如《石油化工企业设计防火规范》GB 50160、《石油天然气工程设计防火规范》GB 50183、《地下水封石洞油库设计规范》GB 50455、《石油储备库设计规范》GB 50737、《输油管道工程设计规范》GB 50253 等。

1.0.3 这一条的规定有两方面的含义:

其一,本规范是专业性技术规范,其适用范围和规定的技术内容,就是针对石油库设计而制订的,因此设计石油库应该执行本规范的规定。在设计石油库时,如遇到其他标准与本规范在同一问题上规定不一致的,应执行本规范的规定。

其二,石油库设计涉及专业较多,接触面也广,本规范只能规定石油库特有的问题。对于其他专业性较强且已有国家或行业标准作出规定的问题,本规范不便再作规定,以免产生矛盾,造成混乱。本规范明确规定者,按本规范执行;本规范未作规定者,可按国家现行有关标准的规定执行。

2 术 语

2.0.1 本条将“石油库”的定义修改为“收发、储存原油、成品油及其他易燃和可燃液体化学品的独立设施”，相比本规范 2002 年版扩大了适用范围，将液体化工品纳入到本规范适用范围之中，解决了以往液体化工品库没有适用规范的问题。

3 基本规定

3.0.1 关于石油库的等级划分,本次修订增加了特级石油库,限制一级石油库的库容小于 1200000m^3 ,对其他级别石油库的规模未做调整。本条根据石油库储罐计算总容量,将石油库划分为六个等级,是为了便于对不同库容的石油库提出不同的技术和安全要求。例如,本规范对特级石油库、一级石油库和单罐容量在 50000m^3 及以上的石油库提出了更为严格的安全要求。

相对于甲 B 类和乙 A 类液体,甲 A 类液体危险性大得多,丙 A 类液体危险性小一些,丙 B 类液体危险性很小。根据石油库火灾事故统计资料,80%以上是甲 B 类和乙 A 类油品事故,剩下的是乙 B 类和丙 A 类油品事故,丙 B 类油品基本没有发生过火灾事故。因此,对不同危险性的易燃和可燃液体,在储罐容量方面区别对待是合理的。

3.0.2 特级石油库有两个特征:一是原油与非原油类易燃和可燃液体共存于同一个石油库;二是储罐计算总容量大于或等于 1200000m^3 。特级石油库一般都是商业石油库,商业石油库往往需要成品油(燃料类易燃和可燃液体)、液体化工品(非燃料类易燃和可燃液体)和原油多品种经营,且这样的混存石油库规模往往比较大,发生火灾的概率和同时发生火灾的概率也比较大,需要采取更严格的安全措施,故对于混存石油库储罐计算总容量大于或等于 2400000m^3 时,需要按两处储罐同时发生火灾设置消防系统。

3.0.3 本次修订参照现行国家标准《石油化工企业设计防火规范》GB 50160—2008 的规定,对石油库储存的易燃和可燃液体的火灾危险性进行了新的分类,分类的目的是针对不同火灾危险性

的易燃和可燃液体,采取不同的安全措施。易燃和可燃液体的火灾危险性分类举例见表 1。

表 1 易燃和可燃液体的火灾危险性分类举例

类别		名称
甲	A	液化氯甲烷,液化顺式-2 丁烯,液化乙烯,液化乙烷,液化反式-2 丁烯,液化环丙烷,液化丙烯,液化丙烷,液化环丁烷,液化新戊烷,液化丁烯,液化丁烷,液化氯乙烯,液化环氧乙烷,液化丁二烯,液化异丁烷,液化异丁烯,液化石油气,二甲胺,三甲胺,二甲基亚硫,液化甲醚(二甲醚)
	B	原油,石脑油,汽油,戊烷,异戊烷,异戊二烯,己烷,异己烷,环己烷,庚烷,异庚烷,辛烷,异辛烷,苯,甲苯,乙苯,邻二甲苯,间、对二甲苯,甲醇、乙醇、丙醇、异丙醇、异丁醇,石油醚,乙醚,乙醛,环氧丙烷,二氯乙烷,乙胺,二乙胺,丙酮,丁醛,三乙胺,醋酸乙烯,二氯乙烯、甲乙酮,丙烯腈,甲酸甲酯,醋酸乙酯,醋酸异丙酯,醋酸丙酯,醋酸异丁酯,甲酸丁酯,醋酸丁酯,醋酸异戊酯,甲酸戊酯,丙烯酸甲酯,甲基叔丁基醚,吡啶,液态有机过氧化物,二硫化碳
乙	A	煤油,喷气燃料,丙苯,异丙苯,环氧氯丙烷,苯乙烯,丁醇,戊醇,异戊醇,氯苯,乙二胺,环己酮,冰醋酸,液氨
	B	轻柴油,环戊烷,硅酸乙酯,氯乙醇,氯丙醇,二甲基甲酰胺,二乙基苯,液硫
丙	A	重柴油,20 号重油,苯胺,锭子油,酚,甲酚,甲醛,糠醛,苯甲醛,环己醇,甲基丙烯酸,甲酸,乙二醇丁醚,糖醇,乙二醇,丙二醇,辛醇,单乙醇胺,二甲基乙酰胺
	B	蜡油,100 号重油,渣油,变压器油,润滑油,液体沥青,二乙二醇醚,三乙二醇醚,邻苯二甲酸二丁酯,甘油,联苯-联苯醚混合物,二氯甲烷,二乙醇胺,三乙醇胺,二乙二醇,三乙二醇

注:1 本表摘自现行国家标准《石油化工企业设计防火规范》GB 50160—2008。

2 闪点小于 60℃且大于或等于 55℃的轻柴油,如果储罐操作温度小于或等于 40℃,根据本规范第 3.0.4 条的规定,其火灾危险性划为丙 A 类。

3.0.5 铁路罐车装卸设施的栈桥和汽车罐车装卸设施灌装棚等采用钢结构轻便美观,易于制作,但达不到二级耐火等级的要求,另外液体装卸栈桥(或站台)发生火灾造成严重损失的情况很少,故这一类建筑的耐火等级为三级是合理的。

3.0.6 在现行国家标准《石油化工企业设计防火规范》GB 50160中,对储存液化烃等甲 A 类易燃液体的设施的防火要求有详细规定,且适用于石油库储存甲 A 类液体这种情况,故本规范要求按该标准执行。

4 库址选择

4.0.1 本条原则性规定了石油库库址选择的要求。

由于有的石油库是位于或靠近城镇,所以石油库建设应符合当地城镇的总体规划,包括地区交通运输规划及公用工程设施的规划等要求。

考虑到石油库的易燃和可燃液体在储运及装卸作业中对大气的环境污染以及可能产生渗漏、污水排放等对地下水源的污染,所以本条规定了石油库库址应符合环境保护的要求。

4.0.2 由于过去有些企业未经城市规划的同意,在企业内部任意扩大库容或新建油库,因不注意防火,发生重大火灾,不但损失严重,而且危及相邻企业和居住区的安全。为此本条规定了企业附属石油库,应结合该企业主体工程统一考虑,并应符合城镇或工业规划、环境保护与防火安全的要求。

4.0.3 本条从地质条件方面规定了不适合石油库选址的地区,主要是考虑在这类地质不良、条件不好的地区建库发生地质灾害的可能性大,对油库的安全威胁大,应避免。

4.0.4 在地震烈度 9 度及以上的地区不得建造一、二、三级石油库的规定,主要是考虑在这类地区建库如发生强烈地震,储罐破裂的可能性大,对附近工矿企业的安全威胁大,经济损失严重。

4.0.8 现行国家标准《防洪标准》GB 50201—1994 中第 4.0.1 条,关于工矿企业的等级和防洪标准是这样规定的:大型规模工矿企业的防洪标准(重现期)为 50 年~100 年,中型规模工矿企业的防洪标准(重现期)为 20 年~50 年,小型规模的工矿企业的防洪标准(重现期)为 10 年~20 年。因此,本条规定一级石油库防洪标准应按重现期不小于 100 年设计,二、三级石油库防洪标准应按

重现期不小于 50 年设计,四、五级石油库防洪标准应按重现期不小于 25 年设计。

4.0.10 为了减少石油库与库外居住区、公共建筑物、工矿企业、交通线在火灾事故中的相互影响,防止油气扩散损害人身健康,节约用地等,本条对石油库与库外居住区、公共建筑物、工矿企业、交通线的安全距离作了规定。表 4.0.10 中所列安全距离与本规范 2002 年版的相关规定基本相同。多年的石油库建设与运营实践经验表明,本规范制订的石油库与库外居住区、公共建筑物、工矿企业、交通线的安全距离能够满足安全需要。对表 4.0.10 说明如下:

(1)不同的火灾危险类别和不同的储存规模,其风险也会有所不同。因此,表 4.0.10 对不同性质和规模的设施予以区别对待。其中,序号 1 所列设施火灾风险最大,故对其安全距离要求也最大;序号 3 所列设施火灾风险最小,故对其安全距离要求也最小。

(2)居住区的规模有大有小,当居住区规模小到一定程度,其与石油库的相互影响就很有有限了,所以制订了各级石油库与小规模居住区之间的安全距离可以折减的规定。

(3)石油库与工矿企业的安全距离,因各企业生产特点和火灾危险性千差万别,不可能分别规定。本条所作规定,与同级国家标准对比协调,大致相同或相近。

(4)采用油气回收装置的液体装卸区,装车(船)作业时基本没有油气排放,相对无油气回收装置的液体装卸区安全性得到改善,安全距离有所减少是合理可行的。

4.0.11 对于石油库与架空通信线路和架空电力线路的安全距离,主要是考虑倒杆事故影响。据 15 次倒杆事故统计,倒杆后偏移距离在 1m 以内的 6 起,偏移距离在 2m~3m 的 4 起,偏移距离为半杆高的 2 起,偏移距离为一杆高的 2 起,偏移距离大于一倍半杆高的 1 起。故规定石油库与架空通信线路的安全距离不应小于“1.5 倍杆(塔)高”。

4.0.12 对于石油库与爆破作业场地安全距离,主要考虑因素是爆破石块飞行的距离。

4.0.15 对本条各款说明如下:

1 本款是按照一级石油库的甲 B、乙类液体地上罐组与工矿企业的安全距离,确定两个石油库的相邻大型储罐最小间距的。

2 因为两个相邻石油库储存、输送的油品均为易燃或可燃液体,性质相同或相近,且各自均有独立的消防系统,经过专门的消防培训,故当两个石油库相毗邻建设时,它们之间的安全距离可比石油库与工矿企业的安全距离适当减小。“两个石油库其他相邻储罐之间的安全距离不应小于相邻储罐中较大罐直径的 1.5 倍”的规定,是根据本规范第 12.2.7 条第 1 款的规定制订的。

3 “两个石油库除储罐之外的建(构)筑物、设施之间的安全距离应按本规范表 5.1.3 的规定增加 50%”是可行的。这样做可减少不必要的占地,为石油库选址提供有利条件。

4.0.16 本条部分参考了现行国家标准《建筑设计防火规范》GB 50016—2006 及原来小型石油库设计规范,并作了适当补充。

5 库区布置

5.1 总平面布置

5.1.1 石油库内各种建(构)筑物和设施的火灾危险程度、散发油气量的多少、生产操作的方式等差别较大,有必要按生产操作、火灾危险程度、经营管理等特点进行分区布置。把特殊的区域加以隔离,限制一定人员的出入,有利于安全管理,并便于采取有效的消防措施。

5.1.2 石油库建(构)筑物的面积都不大,在符合生产使用和安全条件下,将石油库行政管理区和辅助作业区内使用性质相近的建(构)筑物合并建造,既可减少油库用地、节约投资,又便于生产操作和管理,这是石油库总图设计的一个主要原则。

5.1.3 石油库内各建(构)筑物、设施之间防火距离的确定,主要是考虑到发生火灾时,它们之间的相互影响及所造成的损失大小。石油库内经常散发有害气体的储罐和铁路、公路、水运等易燃、可燃液体装卸设施同其他建(构)筑物之间的距离应该大些。

(1)储罐与其他建(构)筑物、设施之间的防火距离的确定:

1)确定防火距离的原则:

①避免或减少发生火灾的可能性。火灾的发生必须具备可燃物质、空气和火源等三个条件。因此,散发可燃气体的储罐与明火的距离应大于在正常生产情况下可燃气体扩散所能达到的最大距离。

②尽量减少火灾可能造成的影响和损失。对于散发可燃气体、容易着火、一经着火即不易扑灭且影响油库生产的建(构)筑物,其与储罐的距离应大些,其他的可以小些。

③按储罐容量及易燃和可燃危险性的大小规定不同的防火

距离。

④在相互不影响的情况下,尽量缩小建(构)筑物、设施之间的防火距离。

⑤在确定防火距离时,应考虑操作安全和管理方便。

2)储罐火灾情况:

根据调查材料统计,大部分火灾是由明火引起的,而以外来明火引起的较多。如易燃和可燃液体经排水沟流至库外水沟,库外点火,火势回窜引起火灾。这种情况以商业库为多,其他原因则有雷击、静电等引发的火灾。

3)储罐散发可燃气体的扩散距离:

①清洗储罐时可燃气体扩散的水平距离,一般为 18m~30m。

②储罐进油时排放的油气扩散范围:水平距离约 11m;垂直距离约 1.3m。

4)储罐的火灾特点:

①储罐火灾概率低;

②起火原因多为操作、管理不当;

③如有防火堤,其影响范围可以控制。

5)储罐与各建(构)筑物的防火距离:

决定易燃和可燃液体储罐与各建(构)筑物、设施的防火距离,首先应考虑储罐扩散的可燃气体不被明火引燃,以及储罐失火后不致影响其他建(构)筑物和设施。英国石油学会《销售安全规范》规定,易燃、可燃液体与明火和散发火花的建(构)筑物距离为 15m。日本丸善石油公司的油库管理手册,是以储罐内油品的静止状态和使用状态分别规定储罐区内动火的安全距离,其最大距离为 20m。储罐着火后对附近建(构)筑物和设施的影响,扑灭火灾的难易,随罐容的大小,储罐的型式及所储液体性质的不同而有所区别。为了适应新的安全需要,更好体现以人为本的原则,本次修订相对 2002 年版适当增加了储罐与办公用房、中心控制室、宿舍、食堂等人员集中场所和露天变配电所变压器、柴油发电机间、

消防车库、消防泵房等重要设施的防火间距。

①储罐与易燃和可燃液体泵房(泵)的距离。储罐与易燃和可燃液体泵房(泵)的距离,主要考虑储罐着火时对易燃和可燃液体泵房(泵)的影响,防止泵损坏,影响生产。泵房内没有明火,对储罐影响很小。从泵的操作需要考虑,应减少泵吸入管道的摩阻损失,保证两者之间的距离尽可能小。

②储罐与灌桶间、汽车罐车装卸设施、铁路罐车装卸设施的距离。三者任一处发生火灾,火势都较易控制,对储罐的影响不大,但应考虑储罐着火后对它们的影响,故其距离较储罐与易燃和可燃液体泵房(泵)之间的距离要适当增大些。

③储罐与液体装卸码头的距离。储罐或油船着火后,彼此之间影响较大,油船着火后往往更难以扑灭,影响范围更大。油码头所临水域,来往船只较多,明火不易控制,故储罐与码头的距离应适当加大。

④储罐与桶装液体库房、隔油池的距离。桶装油品库房着火概率较小,但库房或油桶一经着火难以扑灭,影响范围也很大,故应与灌桶间等同对待。隔油池(特别是无盖的隔油池)着火概率较桶装液体库房要大,隔油池的容量越大,着火后的火焰影响范围越大,故大于 150m^3 的隔油池与储罐的距离应较桶装液体库房与储罐的距离要大。

⑤储罐与消防泵房、消防车库的距离。消防泵房和消防车库为石油库中的主要消防设施,一旦储罐发生火灾,消防泵和消防车应立即发挥作用且不受火灾威胁。它们与储罐的距离应保证储罐发生火灾时不影响其运转和出车,且储罐散发的油气不致蔓延到消防泵房和消防车库。

⑥储罐与有明火或散发火花的地点的距离。主要考虑油气不致蔓延到有明火或散发火花的地点引起爆炸或燃烧,也考虑明火设施产生的飞火,不致落到储罐附近。

(2)其他各种建(筑)物、设施之间的防火距离的确定:

1) 油气扩散的情况。

① 据英国有关资料介绍,装车时的油气扩散范围不大,在 7.6m 以外可安装非防爆电气设备。

② 向油船装汽油,当泵流量为 $250\text{m}^3/\text{h}$,在人孔下风侧 6.1m 处测得油气。

2) 从上述情况看,装车、装船和灌桶作业时,油气扩散的范围不大,考虑到建(构)筑物之间车辆运行、操作要求,以及建(构)筑物着火时相互之间的影响、灭火操作的要求等因素,相互间应有适当的距离。

(3) I、II 级毒性液体与库内其他设施的确定:

I、II 级毒性液体通常不仅是易燃、可燃液体,也是具有极度或高度毒性的液体,在防护上不但要有防火要求,也要有安全卫生防护要求,而卫生防护距离一般要比防火距离大,故规定“ I、II 级毒性液体的储罐、设备和设施与石油库内其他建(构)筑物、设施之间的防火距离,应按相应火灾危险性类别在本表规定的基础上增加 30%”。

(4) 表中的宿舍包括员工宿舍、消防人员宿舍、武警营房等。

5.1.5 储罐地上露天设置具有施工速度快、施工方便、土方工程量小的特点,因而可以降低工程造价。另外,与之相配套的管道、泵站等也便于建成地上式,从而也降低了配套建设费,管理也较方便。但由于地上储罐目标暴露、防护能力差,受温度影响的呼吸损耗大,故允许位于山区和丘陵地区或有战略储备等有特殊要求的油库储罐采用覆土等非露天方式设置。对于采用罐室方式设置的甲 B 和乙类液体的卧式储罐,因其过去发生的着火爆炸事故较多,故予以限制。

5.1.6 本条限制储罐区的储罐总容量,这样规定是为了避免储罐过于密集布置,适当降低储罐区火灾事故风险。

5.1.7 本条加大了相邻储罐区储罐之间的防火距离,这样规定是为了避免储罐过于密集布置,适当降低储罐区火灾事故风险。

5.1.8 本条加大了相邻罐组储罐之间的防火距离,这样规定是为了避免储罐过于密集布置,适当降低储罐区火灾事故风险。

5.1.10 铁路装卸区布置在石油库的边缘地带,不致因铁路罐车进出而影响其他各区的操作管理,也减少铁路与库区道路的交叉,有利于安全和消防。

铁路线如与石油库出入口处的道路相交叉,常因铁路调车作业影响石油库正常车辆出入,平时也易发生事故,尤其在发生火灾时,还可能妨碍外来救护车辆的顺利通过。

5.1.11 石油库的公路装卸区是外来人员和车辆往来较多的区域,将该区布置在面向公路的一侧,设单独的出入口,方便出入。若设置围墙与其他各区隔开,可避免外来人员和车辆进入其他各区,更有利于油库安全管理。

5.2 库区道路

5.2.1 石油库内的储罐区是火灾危险性最大的场所,储罐区设环行消防车道,有利于消防作业。有回车场的尽头式道路,车辆行驶及调动均不如环行道路灵活,且尽头式道路只有一个对外路口,不方便消防车进出,一般不宜采用。在山区的储罐区和小型石油库的储罐区火灾风险相对较小,因地形或面积的限制,建环行消防车道确有困难时,允许设置有回车场的尽头式消防车道是可行的。

5.2.3 “储罐至少应与1条消防车道相邻”是指,在储罐与消防车道之间无其他储罐。

5.2.4 铁路装卸区着火的概率虽小,着火后也较易扑灭,但仍需要及时扑救,故规定应设消防车道,并宜与库内道路相连形成环行道路,以利于消防车的通行和调动。考虑到有些石油库受地形或面积的限制,故本条规定也隐含着允许设置有回车场的尽头式消防车道。

5.2.11 石油库的出入口如只有1个,在发生事故或进行维护时就可能阻碍交通。尤其是当库内发生火灾时,外界支援的消防车、

救护车、消防器材及人员的进出较多,设置 2 个出入口就比较方便。石油库通向库外道路的车辆出入口,包括行政管理区和公路装卸区直接对外的车辆出入口。

5.3 竖向布置及其他

5.3.1 本条规定了沿海等地段石油库库区场地最低设计标准。我国沿海各港因潮型和潮差特点不同,南北方港口遭受台风壅水程度差异较大,南方港口特别是汕头、珠江、湛江和海南岛地区直接遭受台风,壅水增高显著,壅水高度在设计水位以上约 1.5m~2.0m,而北方沿海港口受台风风力影响较弱,壅水高度较弱。一般壅水高度在设计水位以上 1.0m 左右,不超过 1.3m。因此,库区场地的最低设计标高要结合当地情况,综合考虑防洪、防潮、防浪及防内涝等因素来确定。

可靠的防洪排涝措施,指设置了满足防洪标准设防要求的防洪堤、防浪堤、截(排)洪沟、强排设施等。

5.3.2 行政管理区、消防泵房、专用消防站、总变电所是保证石油库安全运转的重要设施,规定其位于地势相对较高的场地处,是为了保证储罐等储存易燃、可燃液体的设施发生火灾时能够自保并具备扑救的能力和条件,避免可能发生的流淌火灾的威胁。

5.3.3 对本条各款说明如下:

1 石油库应尽可能与一般火种隔绝,禁止无关人员进入库内,建造一定高度的围墙有利于安全管理,特别是实体围墙对防火更有好处。根据多年的实际经验,石油库的界区围墙高度不低于 2.5m 比较合理。企业附属石油库与本企业毗邻的一侧的安全问题能够受本企业自身的管理与控制,故允许其毗邻一侧的围墙高度不低于 1.8m。

2 由于建在山区的石油库占地面积较大,地形复杂,四周都要求建实体围墙的难度较大,且无必要,故允许“可只在漏油可能流经的低洼处设置实体围墙,在地势较高处可设置镀锌铁丝网等

非实体围墙”。但对于装卸区、行政管理区等有条件的部位最好还是设置实体围墙,以尽可能地有利于安全与管理。

4 本款规定“行政管理区与储罐区、易燃和可燃液体装卸区之间应设置围墙”,主要目的是防止和减少外来人员进入或通过生产作业区,以有利于安全和管理。规定其“围墙下部 0.5m 高度以下范围内应为实体墙”是为了阻止漏油漫延到行政管理区。

5 要求“围墙实体部分的下部不应留有孔洞”是阻止漏油流出库区的最后一道措施。

5.3.4 石油库内进行绿化,可以美化和改善库内环境。油性大的树种易燃烧,与易燃和可燃液体设备需保持一定距离。防火堤内如植树,万一着火对储罐威胁较大,也不利于消防,故规定不应植树。

6 储 罐 区

6.1 地 上 储 罐

6.1.1 钢制储罐与非金属储罐比较具有防火性能好、造价低、施工快、防渗防漏性好、检修容易等优点,故要求地上储罐采用钢制储罐。

6.1.2 沸点低于 45℃或在 37.8℃时的饱和蒸气压大于 88kPa 的甲 B 类液体在常温常压下极易挥发,所以需要采用压力储罐、低压储罐或低温常压储罐来抑制其挥发。对本条第 1 款、第 2 款具体要求说明如下:

1 用压力储罐或低压储罐储存甲 B 类液体,罐内易燃气体浓度较高,要求“防止空气进入罐”是为了消除储罐爆炸危险,常见的措施是向储罐内充氮,保持储罐在一定正压范围内;要求“密闭回收处理罐内排出的气体”是为了避免有害气体污染大气环境。

2 对沸点小于 45℃或在 37.8℃时的饱和蒸气压大于 88kPa 的甲 B 类液体,采取低温储存方式也是一种可以抑制其挥发的有效措施。“控制储存温度使液体蒸气压不大于 88kPa”可以避免沸腾性挥发,但仍有较强的挥发性,所以要求“选用内浮顶储罐”来抑制其挥发。“控制储存温度低于液体闪点 5℃及以下”,气体挥发量就很少了,基本处于安全区域。要求“设置氮封保护系统”,是为了防止控制措施不到位或失效的安全保护措施。

6.1.3 对本条规定说明如下:

储存沸点大于或等于 45℃或在 37.8℃时的饱和蒸气压不大于 88kPa 的甲 B、乙 A 类液体可以常温常压下储存,但仍有较强的挥发性,所以规定“应选用外浮顶储罐或内浮顶储罐”来抑制其挥发。采用外浮顶或内浮顶储罐储存甲 B 类和乙 A 类易燃液体

可以减少易燃液体蒸发损耗 90% 以上,从而减少烃类气体对空气的污染,还减少了空气对物料的氧化,保证物料质量,此外对保证安全也非常有利。

有些甲 B、乙 A 类液体化工品有防聚合等特殊储存需要,不适宜采用内浮顶储罐。因此,本条规定允许这些甲 B、乙 A 类液体化工品选用固定顶储罐、低压储罐和容量小于或等于 50m³ 的卧式储罐,但应采取氮封、密闭回收处理罐内排出的气体、控制储存温度低于液体闪点 5℃ 及以下等必要的安全保护措施。

6.1.4 甲 B 类和乙 A 类油品是易挥发性液体,选用外浮顶储罐或内浮顶储罐可以抑制其挥发。本条的“成品油”不包括在 37.8℃ 时的饱和蒸气压大于或等于 88kPa 的轻石脑油。

为保证 3 号喷气燃料的质量,机场油库 3 号喷气燃料储罐内需安装浮动发油装置,从油位上部发油,安装了浮动发油装置的 3 号喷气燃料储罐采用内浮顶罐有诸多不便。根据中国航空油料集团提供的实测数据,全国绝大多数民用机场油库 3 号喷气燃料储罐最高储存温度低于油品闪点 5℃ 以下,罐内油气浓度达不到爆炸下限 (1.1%V),基本处于安全状态,在这种情况下,3 号喷气燃料采用固定顶储罐是可行的。机场油库如采用固定顶储罐,则在采购 3 号喷气燃料时,应要求闪点指标高于机场所在地油品的最高储存温度 5℃ 及以上。由于全国各地机场气温差异较大,如不能保证最高储存温度低于油品闪点 5℃ 及以下,为了安全,还应采用内浮顶罐。

6.1.5 乙 B 类和丙类液体危险性较低,可以根据实际需要任意选用外浮顶储罐、内浮顶储罐、固定顶储罐和卧式储罐。

6.1.6 钢制单盘式或双盘式浮顶结构强度高、密封效果好、耐火性能强,外浮顶储罐一般都是大型储罐,因此,为安全起见,本条规定“外浮顶储罐应选用钢制单盘式或双盘式浮顶”。

6.1.7 对本条各款规定说明如下:

1 非金属内浮顶,浅盘式或敞口隔舱式内浮顶安全性能差,故限制其使用。

2 甲 B、乙 A 类液体火灾危险性较大,所发生的储罐火灾事故绝大多数也是这类液体储罐,加强其安全可靠性是必要的;目前广泛采用的组装式铝质内浮顶属于“用易熔材料制作的内浮顶”,其安全性相对钢质内浮顶要差,储罐一旦发生火灾,容易形成储罐全截面积着火,且直径越大越难以扑救,造成的火灾损失也越大,所以本款对直径大于 40m 的储存甲 B、乙 A 类液体的内浮顶储罐,限制其使用“用易熔材料制作的内浮顶”是必要的。储存 I、II 级毒性的液体的储罐一旦发生火灾事故,将造成比油品储罐火灾更严重的危害,故对储存 I 级和 II 级毒性的甲 B、乙 A 类液体储罐应有更高的要求。

3 根据现行国家标准《泡沫灭火系统设计规范》GB 50151—2010 第 4.4.1 条的规定,采用钢制单盘式或双盘式的内浮顶储罐,泡沫的保护面积应按罐壁与泡沫堰板间的环形面积确定;其他内浮顶储罐应按固定顶储罐对待(即泡沫需要覆盖全部液面)。安装在储罐罐壁上的泡沫发生器发生的泡沫最大流淌长度为 25m,为保证泡沫能够有效覆盖保护面积,故规定“直径大于 48m 的内浮顶储罐,应选用钢制单盘式或双盘式内浮顶”。

4 “新结构内浮顶”是指国家或行业标准没有对其进行技术要求的内浮顶。

6.1.8 限制储存 I、II 级毒性的甲 B、乙 A 类液体储罐容量是为了降低其事故危害性,氮封保护系统可有效防止储罐发生爆炸起火事故,进一步加强有毒液体储罐的安全可靠性。常见易燃和可燃有毒液体毒性程度举例见表 2。

表 2 常见易燃和可燃有毒液体毒性程度举例

序号	名称	英文名称	分子式	毒性程度	闪点(°C)
1	乙撑亚胺 (乙烯胺)	Ethylenimine	NHCH ₂ CH ₂	极(I)	-11.11
2	氯乙烯	Vinyl chloride	CH ₂ CHCl	极(I)	-78 沸点-13.4

续表 2

序号	名称	英文名称	分子式	毒性程度	闪点(°C)
3	羰基镍	Nickel carbonyl	$\text{Ni}(\text{CO})_4$	极(I)	-18
4	四乙基铅	Tetraethyl lead	$\text{Pb}(\text{C}_2\text{H}_5)_4$	极(I)	80
5	氰化氢 (氢氰酸)	Hydrogen cyanide	HCN	极(I)	-17.78 沸点 25.7
6	苯	Benzene	C_6H_6	高(II)	-11
7	丙烯腈	Acrylonitrile	$\text{CH}_2=\text{CH}-\text{CN}$	高(II)	-1.11
8	丙烯醛	Acrolein	$\text{CH}_2=\text{CHCHO}$	高(II)	-26
9	甲醛	Formaldehyde	HCHO	高(II)	沸点 -19.44
10	甲酸(蚁酸)	Formic acid	HCOOH	高(II)	68.89
11	苯胺	Aniline	$\text{C}_6\text{H}_5\text{NH}_2$	高(II)	70
12	环氧乙烷	Ethylene oxide		高(II)	<-17.78
13	环氧氯丙烷	Epichlorohydrin		高(II)	32.22
14	氯乙醇	Ethylene chlorhydrine	$\text{CH}_2\text{ClCH}_2\text{OH}$	高(II)	60
15	丙烯醇	Allyl alcohol	$\text{CH}_2=\text{CHCH}_2\text{OH}$	中(III)	21.11
16	乙胺	Ethylamine	$\text{C}_2\text{H}_5\text{NH}_2$	中(III)	<-17.78
17	乙硫醇	Ethyl mercaptan	$\text{CH}_3\text{CH}_2\text{SH}$	中(III)	<26.67
18	乙腈 (甲基腈)	Acetonitrile	CH_3CN	中(III)	<6

续表 2

序号	名称	英文名称	分子式	毒性程度	闪点(°C)
19	乙酸(醋酸)	Ethanoic acid	CH ₃ COOH	中(Ⅲ)	42.78
20	2,6-二乙基苯胺	2,6-Diethylaniline	C ₆ H ₅ N(C ₂ H ₅) ₂	中(Ⅲ)	<-17.78
21	1,1-二氯乙烯	1,1-Dichloroethylene	CH ₂ CCl ₂	中(Ⅲ)	-15
22	1,2-二氯乙烷	1,2-Dichloroethane	(CH ₂ Cl) ₂	中(Ⅲ)	13
23	丁胺	Buthylamine	C ₄ H ₉ NH ₂	中(Ⅲ)	-12.22
24	丁烯醛	Crotonaldehyde	CH ₃ CHCHCHO	中(Ⅲ)	12.78
25	1,1,2-三氯乙烷	Trichloroethane	CH ₂ ClCHCl ₂	中(Ⅲ)	沸点 114
26	1,1,2-三氯乙烯	Trichloroethylene	CHClCCl ₂	中(Ⅲ)	沸点 87.1
27	甲硫醇	Methyl mercaptan	CH ₃ SH	中(Ⅲ)	-17.78
28	甲醇	Methanol	CH ₃ OH	中(Ⅲ)	7
29	苯酚	Phenol	C ₆ H ₅ OH	中(Ⅲ)	79.5
30	苯醛	Benzaldehyde	C ₆ H ₅ CHO	中(Ⅲ)	64.44
31	苯乙烯	Styrene	C ₆ H ₅ CH=CH ₂	中(Ⅲ)	31.1
32	硝基苯	Nitrobenzene	C ₆ H ₅ NO ₂	中(Ⅲ)	87.8
33	丁烯醛	Crotonaldehyde	CH ₃ CHCHCHO	中(Ⅲ)	12.78
34	氨	Ammonia	NH ₃	中(Ⅲ)	沸点-33
35	甲苯	Toluene	CH ₃ C ₆ H ₅	中(Ⅲ)	4.44

续表 2

序号	名称	英文名称	分子式	毒性程度	闪点(°C)
36	对二甲苯	p-Xylene	1,4 - C ₆ H ₄ (CH ₃) ₂	中(Ⅲ)	25
37	邻二甲苯	o-Xylene	1,2 - C ₆ H ₄ (CH ₃) ₂	中(Ⅲ)	17
38	间二甲苯	m-Xylene	1,3 - C ₆ H ₄ (CH ₃) ₂	中(Ⅲ)	25
39	丙酮	Acetone	C ₃ H ₆ O	低(Ⅳ)	-20
40	溶剂汽油	solvent gasolines	C ₅ H ₁₂ ~C ₁₂ H ₂₆	低(Ⅳ)	-50

注:序号 1~34 摘自现行行业标准《压力容器化学介质毒性危害和爆炸危险程度分类》HG 20660—2000,序号 35~40 摘自现行行业标准《石油化工有毒、可燃介质钢制管道工程施工及验收规范》SH 3501—2011。

6.1.10 对本条各款说明如下:

1 甲 B 类、乙类和丙 A 类液体储罐布置在同一个防火堤内,有利于储罐之间互相调配和统一考虑消防设施,既可节省输油管道和消防管道,也便于管理。而丙 B 类液体基本都是燃料油和润滑油,相对于甲 B 类、乙类和丙 A 类液体黏度较大,火灾危险性较小,在消防要求上也不同(见本规范第 12.1.4 条、第 12.1.5 条),故不宜布置在一个储罐组内。

2 沸溢性油品在发生火灾等事故时容易从储罐中溢出,导致火灾流散,影响非沸溢性油品安全,故规定沸溢性油品储罐不应与非沸溢性油品储罐布置在同一储罐组内。

3 地上储罐与卧式储罐的罐底标高、管道标高等各不相同,消防要求也不相同,布置在同一储罐组内对操作、管理、设计和施工等均有不便。故地上储罐不宜与卧式储罐布置在同一储罐组内。

4 本款规定目的是降低其他储罐火灾事故时,对 I、II 级毒性的易燃和可燃液体储罐的影响。

6.1.12 一个储罐组内储罐数量越多,发生火灾事故的机会就越多,单体储罐容量越大,火灾损失及危害就越大,为了控制一定的火灾范围和火灾损失,故根据储罐容量大小规定了最多储罐数量。由于丙 B 类油品储罐不易发生火灾,而储罐容量小于 1000m^3 时,发生火灾容易扑救,故对这两种情况不加限制。

6.1.13 储罐布置不允许超过两排,主要是考虑储罐失火时便于扑救。如果布置超过两排,当中间一排储罐发生火灾时,因四周都有储罐会给扑救工作带来一些困难,也可能导致火灾的扩大。

储存丙 B 类油品的储罐(尤其是储存润滑油的储罐),发生火灾事故的概率极小,至今没有发生过着火事故。所以规定这种储罐可以布置成四排,这样有利于节约用地和投资。

6.1.15 储罐间距是关乎储罐区安全的一个重要因素,也是影响油库占地面积的一个重要因素。节约用地是我国的基本国策之一,因此在保证操作方便和生产安全的前提下应尽量减少储罐间距,以达到减少占地和减少工程投资的目的。本条关于储罐间距的规定,是参照国外标准,并根据火灾模拟计算和实践经验制订的。具体说明如下:

(1)国外相关标准的规定:

1)美国国家防火协会安全防火标准《易燃和可燃液体规范》(NFPA30 2003 版)规定:直径大于 150 英尺(45m)的浮顶储罐间距取相邻罐径之和的 $1/4$ (对同规格储罐即为 $0.5D$)。浮顶罐一般不需采取保护措施(指固定式消防冷却保护系统和固定泡沫灭火系统)。

2)英国石油学会《石油工业安全操作标准规范》第二部分《销售安全规范》(第三版)关于储存闪点低于 21°C 的油品和储存温度高于油品闪点的浮顶储罐的间距是这样规定的:对直径小于或等于 45m 的罐,建议罐间距为 10m;对直径大于 45m 的罐,建议罐间距为 15m。该规范要求,浮顶储罐灭火采用移动式泡沫灭火系统和移动式消防冷却水系统。

3)法国石油企业安全委员会编制的石油库管理规则关于储存闪点低于 55℃ 的油品浮顶储罐的间距是这样规定的:两座浮顶储罐中,其中一座的直径大于 40m 时,最小间距可为 20m。

4)日本东京消防厅 1976 年颁布的消防法规,关于闪点低于 70℃ 的危险品储罐的间距是这样规定的:取最大直径和最大高度中的较大值。储罐可不设固定式消防冷却水系统。

与国外大多数规范比较,我们规定的储罐间距是适中的。

(2)火灾模拟计算:

为了解着火储罐火焰辐射热对邻近罐的影响,我们运用国际上比较权威的 DNV Technical 公司的安全计算软件(PHAST Professional 5.2 版),对储罐火灾辐射热影响做模拟计算,计算结果见下表 3。

表 3 储罐不同距离处辐射热计算表

序号	罐容积 V(m ³)	罐径 D(m)	罐高 H(m)	L=0.4D		L=0.6D		L=0.75D		L=1.0D		L=20m	
				L (m)	R (kW/m ²)	L (m)	R (kW/m ²)	L (m)	R (kW/m ²)	L (m)	R (kW/m ²)	L (m)	R (kW/m ²)
1	100000	80	20	32	6.05	48	5.51	60	3.64	80	2.57	20	7.685
2	50000	60	20	24	6.38	36	4.85	45	3.97	60	2.33	20	7.044
3	10000	28	17	11.2	8.72	16.8	6.74	21	5.70	28	4.28	20	5.944
4	5000	20	16	8	11.76	12	9.26	15	7.8	20	5.94	22	5.308
5	5000	--	--	--	--	--	--	--	--	--	--	22.86*	4.92*
6	1000	11	12	4.4	20.25	6.6	17.25	8.25	14.23	11	11.69	20	4.751
7	100	5	5.6	2	39.68	3	31.74	3.75	28.37	5	20.47	20	7.363
8	100									5.42*	12.8*		

注:1 表中的火灾辐射热强度是按储罐发生全面积火灾计算出来的。

2 带 * 号数据为天津消防科研所的火灾试验实测数据。

3 L 为储罐间距。

根据国外资料,易燃和可燃液体储罐可以长时间承受的火焰辐射热强度是 $24\text{kW}/\text{m}^2$ 。表 3 中的绝大多数储罐,即使发生全液面火灾,其 $0.4D$ 远处的火焰辐射热强度也小于 $24\text{kW}/\text{m}^2$;表 3 中的罐容积 3000m^3 及以上储罐,如果是固定顶罐或浮盘用易熔材料制作的内浮顶罐,着火罐的邻近罐需采取冷却措施。因此,本条关于储罐之间防火距离的规定是合理的。

(3) 实践经验:

总结国内炼油厂和油库发生过的储罐火灾事故(非流淌火灾事故)案例可以发现,有固定顶储罐着火引燃临近固定顶储罐的案例(都是甲 B、乙 A 类易燃液体),但没有外浮顶罐和内浮顶罐引燃临近浮顶罐和内浮顶罐的案例,也没有乙 B 类和丙类可燃液体储罐被邻近着火罐引燃的案例。这是因为外浮顶储罐和内浮顶储罐的浮盘直接浮在油面上,抑制了油气挥发,很少发生火灾,也不易被邻近的着火罐引燃;外浮顶罐即使发生火灾,基本上只在浮盘周围密封圈处燃烧,比较易于扑灭,也不需要冷却相邻储罐;乙 B 类和丙类可燃液体闪点较高,且一般远高于其储存温度,不易被引燃。因此,外浮顶罐和内浮顶罐可以比固定顶罐的罐间距小一些,丙类可燃液体储罐可以比甲 B、乙类易燃液体储罐的罐间距小一些。

6.2 覆土立式油罐

6.2.2 覆土立式油罐多建于山区,交通不便,远离城市,借助外部消防力量较难,一旦着火爆炸扑救难度大。本条规定意在使覆土立式油罐相互隔离,目的是尽量避免一座储罐着火牵连相邻储罐。

6.2.3 本条第 1 款规定“当按相邻两罐罐室直径之和的 $1/2$ 计算超过 30m 时,可取 30m ”,是参照多数规范对易燃、可燃液体设备设施与有明火地点的防火距离一般为 30m 而规定的。

6.2.5 本条各款说明如下:

1 “采用密实性材料构筑”主要是指用现浇混凝土浇筑或混

凝土预制块砌筑。用这些材料构筑不仅墙体规整美观,而且能够达到良好的防水效果。

2 本款规定是为满足储罐制造、安装、使用和维修的基本空间要求。

5.6 此两款规定的目的是尽量利用罐室自身拦油,当储罐发生跑油或着火事故时,防备油品或流淌火灾很快漫出罐室,为紧急时刻采取口部封堵和外输等抢救措施留有一定的时间余地。这也是我国近十几年来在油库改、扩建中摸索出来的实践经验。不过,通道的口部也不是越高越好,设置高一点,固然对利用罐室自身拦油有利,但同时也带来了通道两侧墙体的加高加厚、土方量加大、外观比例失调,以及罐室自然通风困难和人员进出作业不便等问题。特别是部分地带建罐还要受到地形等条件的限制,实际操作很困难,势必还会造成外部道路等辅助工程投资的相对增高。因此,设计上不仅要满足规范的基本要求,还要根据地形等实际情况,经济合理地综合考虑其口部的设置高度。

6.2.6 设置事故外输管道的目的是在覆土立式油罐出现跑油事故时,能够及时将跑在罐室的油品外输,以避免油品自罐室出入通道口漫出或发生流淌火灾。

6.2.10 对于覆土立式油罐,为了预防油罐发生泄漏事故,罐室要有一定的封围作用,为紧急时刻采取口部封堵和外输等抢救措施留有一定的时间余地,本规范第 6.2.5 条规定了“罐室通道出入口高于罐室地坪不应小于 2.0m”,有的部门还规定罐室要满足半拦油或全拦油要求,这样由罐室引出的局部管道往往都敷设较深,有的甚至达到十几米。如果采用直埋方式,管线安全无保障,一旦出现渗漏或断裂,检修就会连同局部通道“开肠破肚”,不仅检修代价很高,而且动火更是难免的,不小心还会引发油罐火灾。因此,覆土立式油罐与罐区主管道连接的支管道敷设深度大于 2.5m 时,可采用非充沙封闭管沟方式敷设。

6.3 覆土卧式油罐

6.3.1 本条是参照国家现行行业标准《钢制常压储罐 第一部分:储存对水有污染的易燃和不易燃液体的埋地卧式圆筒形单层和双层储罐》AQ 3020 制订的。

6.3.3 双层储罐从罐体材料上分,主要有双层钢罐、内钢外玻璃纤维增强塑料双层储罐和双层玻璃纤维增强塑料储罐。玻璃纤维增强塑料通常也称为玻璃钢。由于双层储罐有两层罐壁,在防止储罐渗(泄)漏方面具有双保险作用,无论是内层罐发生渗漏还是外层罐发生渗漏,都能从贯通间隙内发现渗漏,如果设置渗漏在线监测系统,还能及时发现渗漏,从而可有效地防止渗漏液体进入环境。因此,采用双层储罐是最理想的防渗措施,已成为各国加油站等地下储罐的主推产品。由于双层储罐一般都在工厂制作,受运输条件限制,单罐容量很难做到超过 50m^3 ,故本规范允许单罐容量大于 50m^3 的覆土卧式油罐采用单层钢储罐设置防渗罐池方式,单罐容量大于 100m^3 的和既有单层覆土卧式油罐的防渗采用储罐内衬防渗层的方式。

6.4 储罐附件

6.4.4 储罐通向大气的通气管上装设呼吸阀是为了减少储罐排气量,进而减少油气损耗。储存丙类液体的储罐因呼吸损耗很小,故可以不设呼吸阀。

6.4.7 本条所列储罐,其气相空间有可能存在爆炸性气体,所以规定这些储罐“通气管上必须装设阻火器”。

6.4.8 覆土立式油罐引出罐室外的通气管管口太低会影响油气扩散,太高容易引发雷击,根据多年的实践经验,管口高出覆土面 $1.0\text{m}\sim 1.5\text{m}$ 比较合适。

6.4.9 甲 B、乙、丙类液体的进液管从储罐上部进入储罐,如不采取有效措施,就会使液体喷溅,这样除增加液体大呼吸损耗外,同

时还增加了液体因摩擦产生大量静电,达到一定电位,就会在气相空间放电而引发爆炸的危险。当工艺安装需要从上部接入时,就应将其延伸到储罐下部,使出油口浸没在液面以下。丙 B 类液体采取沿罐壁导流进罐的方式,也是一种可选择的非喷溅方式。

6.4.11 本条要求采取的措施可以改善工作环境,避免有毒气体损害操作人员健康。

6.5 防 火 堤

6.5.1 地上储罐进料时冒罐或储罐发生爆炸破裂事故,液体会流出储罐外,如果没有防火堤,液体就会到处流淌,如果发生火灾还会形成大面积流淌火。为避免此类事故,特规定地上储罐应设防火堤。对防火堤内有效容量的规定,主要考虑下述各种类型储罐发生泄漏的可能性:

(1)装满半罐以上油品的固定顶储罐如果发生爆炸,大部分只是炸开罐顶。如 1981 年上海某厂一个固定顶储罐在满罐时爆炸,只把罐顶炸开 2m 长的一个裂口;1978 年大连某厂一个固定顶储罐爆炸,也是罐顶被炸开,油品未流出储罐。

(2)固定顶储罐低液位时发生爆炸,有的将罐底炸裂,如 2008 年内蒙某煤液化厂一个污油储罐发生爆炸起火事故,事故时罐内油位不到 2m,爆炸把罐底撕开两个 200mm~300mm 的裂口。

(3)火灾案例显示,内浮顶储罐如果发生爆炸,无论液位高低均只是炸开罐顶。如 2009 年上海某厂一个 5000m³内浮顶罐发生爆炸时,罐内液位只有 5m~6m,爆炸把罐顶掀开约 1/4,罐底未破裂。2007 年镇海某厂一个 5000m³内浮顶罐爆炸,当时罐内液位在 2/3 高度处,也是罐顶被炸开,罐底未破裂。

(4)对于外浮顶储罐,因为是敞口形式,不易发生整体爆炸。即使爆炸,也只是发生在密封圈局部处,不会炸破储罐下部,所以油品流出储罐的可能性很小。

(5)储罐冒罐或漏失的液体量都不会大于一个罐的容量。

为防范罐体在特殊情况下破裂,造成满罐液体全部流出这种极端事故,参照国外标准,本条规定防火堤内有效容量不应小于最大储罐的容量。

6.5.3 防火堤内有效容积对应的防火堤高度刚好容易使油品漫溢,故防火堤实际高度应高出计算高度 0.2m;规定“防火堤高于堤内设计地坪不应小于 1.0m”,主要是防止防火堤内油品着火时用泡沫枪灭火易冲击造成喷洒;本次修订将防火堤的堤外高度提高至不超过 3.2m,主要是针对受地形、场地等条件限制或标准限制,而堤内储罐数量少,单罐容量又很大的情况提出的,目的是在满足消防车辆实施灭火的前提下,尽量节约用地。最低高度限制主要是为了防范泡沫喷洒,故从防火堤内侧设计地坪起算;最高高度限制主要是为了方便消防操作,故从防火堤外侧地坪或消防道路路面起算。

6.5.5 本条规定的防火堤耐火极限是考虑了火灾持续时间和设计方便等因素确定的,根据现行国家标准《建筑设计防火规范》GB 50016—2006 的有关规定,结构厚度为 240mm 的普通黏土砖、钢筋混凝土等实体墙的耐火极限即可达到 5.5h。只要防火堤自身结构能满足此要求,不需要再采取在堤内侧培土或喷涂隔热防火涂料等保护措施。

6.5.6 管道穿越防火堤需要保证严密,以防事故状态下易燃和可燃液体到处散流。防火堤内雨水可以排出堤外,但事故溢出的易燃和可燃液体不可以排走,故要采取排水控制措施。可以采用安装有切断阀的排水井,也可采用自动排水阻油装置。

6.5.7 防火堤内人行台阶和坡道供工作人员和检修车辆进出防火堤之用。考虑平时工作方便和事故时及时逃生,故规定每一个隔堤区域内均应设置对外人行台阶或坡道,相邻台阶或坡道之间的距离不宜大于 60m。

6.5.8 储罐在使用过程中冒罐、漏油等事故时有发生。为了把储罐事故控制在最小范围内,把一定数量的储罐用隔堤分开是非常

必要的。为了防止泄漏的水溶性液体、相互接触能起化学反应的液体或腐蚀性液体流入其他储罐附近而发生意外事故,故要求设置隔堤。沸溢性油品储罐在着火时容易溢出泡沫状的油品,为了限制其影响范围,不管储罐容量大小,规定其两个罐一隔。非沸溢性的丙 B 类液体储罐,着火的概率很小,即使着火也不易出现沸溢现象,故可不设隔堤。

7 易燃和可燃液体泵站

7.0.1 20世纪80年代以前,对于铁路卸油由于没有其他方法解决卸车泵的吸上高度问题,在设计上往往都采用地下式或半地下式泵房,这样不仅增加了土方工程量,而且还要解决泵房地下部分的防排水问题,给建筑施工、设备安装、操作使用,特别是安全管理带来很多不便,同时也容易积聚油气,国内还曾发生过多起地下式或半地下式泵房的油气爆炸事故。近十几年来,随着带潜液泵式鹤管等技术的出现与应用,卸车泵的吸上高度问题已得到了解决,完全可以不建半地下式或地下式泵房,因此,推荐采用地上式泵站。从建筑形式看,地上泵房虽有利于设备安装、保养和操作,但相对于地上露天泵站或泵棚仍存在着建房、通风等方面的投资较高和油气容易积聚等不利问题;露天泵站造价低、设备简单、油气不容易积聚,但设备和操作人员易受环境气候影响;泵棚则介于泵房与露天泵站之间,应当说是一种较好的泵站形式。因此,建何种形式的泵站,要根据输送介质的特点、运行工况、当地气象条件以及管理等因素综合考虑确定。

7.0.2 对本条1、2款规定说明如下:

1 泵房和泵棚净空不应低于3.5m,主要考虑设备竖向布置和有利于有害气体扩散。

2 规定油泵房设2个向外开的门,主要是考虑发生火灾、爆炸事故时便于操作人员安全疏散。小于100m²的泵房,因面积较小,泵的台数少,发生事故的机会也少,进出路线较短,发生事故易于逃离,故允许只设1个外开门。

7.0.6 屏蔽泵和磁力泵均属于无泄漏泵,可有效防止有毒液体泄露。

7.0.7 对本条各款规定说明如下：

1 为保证特殊油品(如航空喷气燃料等)的质量,规定了专泵专用,且专设备用泵,不得与其他油品油泵共用。

2 连续输送同一种液体的泵是指生产装置或工厂开工周期内不能停用的泵,如长距离输油管道的输油泵,发电厂锅炉的供油泵等。这些油泵在发生故障时,如没有备用泵,则无法保证连续供油,必然造成各种事故或较大的经济损失。因此,规定连续输送同一种液体的泵宜设备用泵。

3 经常操作但不连续运转的泵,根据生产需要时开时停,作业时间长短不一,石油库的输油泵大多属于此类,如油品装卸和输转等作业所用的泵。这些油泵发生故障时,一般不致造成重大的损失,客观上也有一定检修时间,各种类型的油泵采用互为备用或共设一台备用油泵是可以满足生产需要的。

4 不经常操作的泵是指平时操作次数很少且不属于关键性生产的泵,如油泵房的排污泵,抽罐底残油的泵等。这种泵停运的时间比较长,有足够的时间进行检修,即使在运行时损坏,对生产影响也不大。

7.0.18 泵站可实行集中布置,但由于集中泵站造成管道多、阀门多、吸入阻力大等问题,许多油品装卸区将铁路罐车装卸栈桥或汽车罐车装卸站台当作泵棚,直接将泵分散布置在栈桥或站台下,以节省建站费用,同时减小了泵吸程,实践证明某些情况下是可行的。规定“泵基础顶面应高于周围地坪和可能出现的最大积水高度”,主要是为了防止下雨等积水浸泡装卸泵,增强安全可靠。需要注意的是,设置在栈桥或站台下的泵要满足防爆、防雨和铁路装卸区安全限界的要求。

8 易燃和可燃液体装卸设施

8.1 铁路罐车装卸设施

8.1.1 对本条各款规定说明如下：

1 按照运输量确定装卸线的车位数,是为了使装卸设施的能力与石油库的周转、储存能力相匹配,从而提高装卸设施的利用率,发挥其效益。

2 由于易燃和可燃液体装卸区属于爆炸和火灾危险场所,为了安全防火,送取罐车的机车采取推车进库、拉车出库的作业方式,即机车一般不需进入装卸区内。因此,无须将装卸线建成贯通式。

在调查中发现,有部分石油库将油品装卸线建成贯通式。虽然采取了安全防范措施,增加了严格的油品装卸安全规定和操作规程。但是,装卸设施工程和送取机车走行距离的增加,使石油库的建设资金和日常运营费用均有所增加。而且,油品装卸操作的复杂化,也增加了不安全因素。

3 罐车装卸线为平直线,既便于装卸栈桥的修建和工艺管道的敷设与维修,又便于罐车的安全停靠,防止溜车事故的发生,同时也有利于对罐车内的液体准确计量和装满卸空。

装卸线设在平直线上确有困难时,设在半径不小于 600m 的曲线上也能进行作业。但这样设置,由于车辆距栈桥的空隙较大,装卸作业不方便,同时,罐车列相邻的车钩中心线相互错开,车辆的摘挂作业也较困难。而且,也不便于装卸栈桥的修建和输油管道的敷设与维修。因此,只有万不得已的情况下,才允许设在曲线上。

如果装卸线直线段始端至栈桥第一鹤位的距离小于采用储罐

车长度的 1/2 时,由于第一鹤位的储罐车部分停在曲线上,不利于此储罐车的对位和插取鹤管操作。

4 每条油品装卸线的有效长度可按下式计算:

$$L=L_1+L_2+L_3+L_4 \quad (1)$$

式中: L ——装卸线有效长度(m);

L_1 ——机车至警冲标的距离(m),取 $L_1=9\text{m}$;

L_2 ——机车长度(m),取常用大型调车机车长度值为 22m;

L_3 ——储罐车列的总长度(m);

L_4 ——装卸线终端安全距离(m),取 $L_4=20\text{m}$ 。

对于有一条以上装卸线的油库装卸区,机车在送取、摘挂罐车后,其前端至前方警冲标应留有供机车司机向前方及邻线瞭望的 9m 距离,以保证机车安全地退出。

终端车位钩中心线至装卸线车挡间 20m 的安全距离,是考虑在装卸过程中发生罐车着火时,为规避着火罐车,将其后部的罐车后移所必需的安全距离。同时有此段缓冲距离,也利于罐车列的调车对位,以及避免发生罐车冲出车挡的事故。

8.1.2 对本条各款规定说明如下:

1 装甲 B、乙 A 类油品的股道中心线两侧各 15m 范围内为爆炸危险区域 2 区,一切可能产生火花的操作均不得侵入该区域。因此,规定其距非罐车装卸线中心线不应小于 20m。

2 卸甲 B、乙 A 类油品的股道中心线两侧各 3m 范围内为爆炸和火灾危险区域 2 区,小于装甲 B、乙 A 类油品的股道中心线两侧的爆炸危险区域,因此,适当减小距离,其与非罐车装卸线中心线最小间距为 15m。

3 丙类油品的火灾危险性等级较低,而且在常温下无爆炸危险,规定其装卸线中心线距非罐车装卸线中心线只要为安全调车和消防留有一定的间距即可。因此,规定其与非罐车装卸线中心线最小间距为 10m。

8.1.8 本条的规定是与现行国家标准《铁路车站及枢纽设计规

范》GB 50091—2006 相协调的。该规范规定：普通货物站台应高出轨面 1.10m，其边缘至线路中心线的距离应为 1.75m；高出轨面距离大于 1.10m 且小于或等于 4.80m 的货物高站台，其边缘至线路中心线的距离应为 1.85m。

8.1.9 规定从下部接卸铁路罐车的卸油系统应采用密闭管道系统，既防止接卸过程中的油品泄漏，污染环境，又防止油品蒸发气体的外泄，确保接卸操作安全。

规定装卸车流速不应大于 4.5m/s，是为了防止静电危害，便于装车量的控制，减少油气挥发，减少管道振动和减小管道水击力。

国外有关标准对易燃和可燃液体灌装流速也有严格限制。例如，美国 API 标准规定，不论管径如何，流速限值为 4.5m/s～6.0m/s；美国 Mobil 公司标准规定，DN100 鹤管最大装车流量不应大于 125m³/h，折算流速为 4.4m/s。

8.1.10 “不应在同一装卸线的两侧同时设置罐车装卸栈桥”，是指两座栈桥不能共用一条铁路罐车装卸线，否则会给调车和装卸作业带来很多不安全问题，而且更不利用消防。铁路装卸线为单股道时，装卸栈桥设在与装卸泵站的相邻侧，可减少管道穿越铁路，便于栈桥与泵站之间的指挥与联系。

8.1.11 规定“在栈桥的两端和沿栈桥每 60m～80m 处，应设上、下栈桥的梯子”，是为了在罐车一旦发生着火事故时，栈桥上的作业人员能够就近逃离。

8.1.12 对本条规定说明如下：

对罐车装卸栈桥边缘与铁路罐车装卸线的中心线的距离，本规范 84 年版是这样规定的：自轨面算起 3m 以下不应小于 2m，3m 以上不应小于 1.75m。此规定与铁路的标准和规程（如现行国家标准《标准轨距铁路机车车辆限界》GB 146.1—83、《标准轨距铁路建筑限界》GB 146.2—83、《铁路车站及枢纽设计规范》GB 50091—2006，以及《中华人民共和国铁路技术管理规程》）的

有关规定有所不同,在实际执行中铁路部门往往要求执行上述铁路标准和规程的规定,这样会给建设单位造成不必要的麻烦。为避免在执行标准上的矛盾,2002年版修订时我们就此问题与原铁道部建设与管理司进行了协调,“罐车装卸栈桥边缘与罐车装卸线的中心线的距离,自轨面算起3m及以下不应小于2m,3m以上不应小于1.85m。”的规定是协调的结果。这样修改对铁路罐车装卸车作业影响不大,且能解决与铁路部门的矛盾。经多年来的实际检验,证明这样的规定是可行的,因此本次修订对此未作改动。

8.2 汽车罐车装卸设施

8.2.1 甲B、乙、丙A类液体在室内灌装容易积聚有害气体,有形成爆炸气体的危险,在露天场地灌装又受雨雪和日晒的影响,故宜在装车棚(亭)内灌装。装车棚(亭)具备半露天条件,进行灌装作业时有通风良好、油气不易积聚的优点,比较安全,故允许甲B、乙、丙A液体在同一座装车棚(亭)内灌装。

8.2.3 石油库的易燃和可燃液体装车利用自然地形高差从储罐中直接自流灌装作业,可以节省能耗。采用泵送装车方式,可省去高架罐这一中间环节,这样既可节省建设高架罐的用地和费用、简化工艺流程和操作工序、便于安全管理,又可消除通过高架罐灌装时的大呼吸损耗。灌装泵按一泵供一鹤位设置便于自动控制。

8.2.5 “定量装车控制方式”是一种先进的装车工艺,对防止装车溢流,保障装车安全大有好处,故推荐采用这种装车控制方式。

8.2.6 由于卧式储罐没有内浮盘,罐车向其卸甲B、乙、丙A类液体时会挥发出大量有害气体,如果采用敞口方式卸车,有害气体将从进油口向周围扩散,这样既损害操作人员的健康,又不利于安全,特别是甲B类液体危害更大,不小心还会发生火灾爆炸事故。因此,规定“汽车罐车向卧式容器卸甲B、乙、丙A类液体时,应采用密闭管道系统”。采用密闭管道系统的作用是,将油气等有害气体引至安全地点集中排放或回收再利用。

8.2.7 “底部装车”是一种密闭装车方式,罐车的进液口装设在罐车底部,通过快速接头与装车鹤管密闭连接,也称为下装方式。底部装车可减少静电产生和放电,并有利于减少油气挥发,便于油气回收。

8.2.8 据实际检测,采用将鹤管插到储罐车底部的浸没式灌装方式,与采用喷溅式灌装方式灌装轻质油品相比,可减少油气损失50%以上。此外,采用喷溅灌装方式鹤管出口处易于积聚静电,一旦静电放电,则极易引发火灾事故。将灌装鹤管插到储罐车底部,既可减少油气损失,还可防止静电危害。

8.3 易燃和可燃液体装卸码头

8.3.1 从安全角度考虑,易燃和可燃液体码头需远离其他码头和建筑物,最好在同一城市其他码头的下游。

8.3.2 易燃和可燃液体装卸码头和作业区独立设置,可避免与其他货物装卸船在同一码头和作业区混杂作业,有利于安全管理。

8.3.3 公路桥梁和铁路桥梁是关系国计民生的重要构筑物,石油码头与公路桥梁、铁路桥梁的安全距离应该比石油库与一般公共建筑物的安全距离大。为减小油船失火时流淌火对桥梁的影响,增加了油品码头位于公路桥梁和铁路桥梁上游时的安全距离。

内河大型船队锚地、固定停泊所、城市水源取水口是河道中的重要场所,石油码头位于这些场所上游时,需远离这些场所。

500吨位以下的油船绝大多数为中、高速柴油机船,船身小,操纵比较灵活,所载油品数量不多,其危险性相对较小,故其与桥梁等的安全距离可以适当减少。

本条延续了2002年版《石油库设计规范》的规定。实践证明,这一规定是安全的、合理的。

8.3.4 本条规定与现行行业标准《装卸油品码头防火设计规范》JTJ 237—99的有关规定一致。

8.3.5 本条规定是参照现行行业标准《装卸油品码头防火设计规

范》JTJ 237—99 的有关内容制订的。

8.3.6 随着社会的进步,人身安全越来越受到重视,本着以人为本的原则,本次修订加大了易燃和可燃液体装卸码头与客运码头的安全距离。现行国家标准《河港工程设计规范》GB 50192—1993 将国内港口客运站按规模划分四个等级,如表 4 所示。

表 4 客运站等级划分

等级划分	设计旅客聚集量(人)
一级站	≥2500
二级站	1500~2499
三级站	500~1499
四级站	100~499

客运站级别不同,说明其重要性不同,易燃和可燃液体装卸码头与各级客运站的安全距离也应有所不同。据调查,内河港口客运站一般设在城市中心区,而易燃和可燃液体装卸码头一般布置于城区之外,且大多数位于客运码头下游。表 5 列举了我们调查的一些内河城市港口客运码头与石油公司油品码头相对关系的情况:

表 5 内河城市港口客运码头与石油公司油品码头相对关系

城市	油品码头	油品码头位置	两者之间距离(km)
重庆	黄花园水上加油站 (停靠小于 100t 油船)	客运码头上游	2
	伏牛溪油库码头	客运码头上游	>10
涪陵	石油公司码头	客运码头下游	8~10
万州	石油公司码头	客运码头下游	5~6
宜昌	石油公司码头	客运码头下游	>3
武汉	石油公司码头 1	客运码头下游	8~9
	石油公司码头 2	客运码头上游	>10
巴东	石油公司码头	客运码头上游	3

续表 5

城市	油品码头	油品码头位置	两者之间距离 (km)
九江	石油公司码头	客运码头下游	>3
安庆	石油公司码头	客运码头下游	1~2
铜陵	石油公司码头	客运码头上游	2~3
芜湖	石油公司码头	客运码头下游	2~3
南京	石油公司码头	客运码头下游	>3
镇江	石油公司码头	客运码头下游	>3
上海	石油公司码头	客运码头下游	>3
南昌	石油公司码头	客运码头下游	5

由于油船发生火灾事故往往形成流淌火,为保证客运码头的安全,本规范鼓励易燃和可燃液体装卸码头建于客运码头下游,对油品码头建于客运码头上游的情况则大幅度提高了安全距离限制。根据实际调查,本条规定是不难实现的。

8.3.8 根据国家有关环保法规,达不到国家污水排放标准的污水不能对外排放。因此,含有易燃和可燃液体的压舱水和洗舱水需上岸处理。

8.3.10 规定易燃和可燃液体管道在岸边适当位置设紧急切断阀,是为了及时制止管道可能出现的渗漏和爆管泄漏事故,避免事故扩大。

8.3.11 易燃和可燃液体为火灾危险品,为保证安全,易燃和可燃液体引桥与其他引桥分开设置是必要的。

9 工艺及热力管道

9.1 库内管道

9.1.1 相对于埋地敷设方式,输油管道地上敷设或采用敞口管沟敷设方式有不易腐蚀、便于检查维修、施工简便、有利于安全生产等优点。管道埋地敷设易于腐蚀,不便维修;输油管道如果采用封闭管沟敷设,管沟内易积聚油气,安全性差,是发生爆炸着火和人员中毒事故的隐患之一,且造价较高。石油库建设应重点考虑安全和便于维护,因此,本条推荐石油库库区内的输油管道采用地上敷设或敞口管沟敷设方式。“局部地段可埋地敷设或采用充沙封闭管沟敷设”,主要是针对穿越道路、铁路等有特殊要求的地段。

9.1.6 对本条各款规定说明如下:

1 “管道跨越电气化铁路时,轨面以上的净空高度不应小于6.6m”的规定,是根据现行国家标准《工业金属管道设计规范》GB 50316—2000 的有关规定制订的。

2 “管道跨越非电气化铁路时,轨面以上的净空高度不应小于5.5m”的规定,是根据现行国家标准《标准轨距铁路建筑限界》GB 146.2—83 的有关规定制订的。

3 考虑到现在的大型消防车高度已超过4m,故规定“管道跨越消防道时,路面以上的净空高度不应小于5m”。

4 “管道跨越其他车行道路时,路面以上的净空高度不应小于4.5m”,是参照现行国家标准《厂矿道路设计规范》GBJ 22—87 制订的。

5 “管架立柱边缘距铁路不应小于3.5m”的规定,是参照现行国家标准《工业企业标准轨距铁路设计规范》GBJ 12—87 制订的;管架立柱边缘“距道路不应小于1m”,是为了充分利用路肩,节

约用地。

6 要求管道穿、跨越段上,不得安装阀门和其他附件,既是为了避免这些附件渗漏而影响铁路或道路的正常使⽤,也是为了便于检修和维护这些附件。

9.1.7 管道与铁路平行布置时,距离大了,要多占地;距离小了,不利于安全生产。考虑到管道与铁路和道路平行布置时是线接触,因而互相影响的机会更多一些,所以比本规范第 9.1.6 条第 5 款规定的距离适当大些。

9.1.9 易燃、可燃液体管道采取焊接方式可节省材料,严密性好,而采用法兰等活动部件连接则费用较高,容易出现渗漏,多一对法兰,就多一处渗漏点,多一处安全隐患,而且维护费用也较高,如果是埋地管道出现渗漏还会污染土壤和地下水,故“管道之间及管道与管件之间应采用焊接连接”。

9.1.10 管道与储罐等设备的连接采用柔性连接,对预防地震和不均匀沉降等所带来的不安全问题有好处,对动力设备还有减少振动和降低噪音的作用。对于储罐来说,在地震作用下,罐壁发生翘离、倾斜,罐基础不均匀沉降,使储罐和配管连接处遭到破坏是常见的震害。例如,1989 年 10 月 17 日美国加州 Loma Prieta 地震,位于地震区域的炼油厂所有遭到破坏的储罐的破坏原因都与罐壁的翘离有关。此外,由于罐基础处理不当,有一些储罐在投入使用后其基础仍会发生较大幅度的沉降,致使管道和罐壁遭到破坏。为防止上述破坏情况的发生,采取增加储罐配管的柔性(如设金属软管)来消除相对位移的影响是必要的,而且也有利于罐前阀门的安装与拆卸和消除局部管道的热应力。

9.1.12 钢阀的抗拉强度、韧性等性能均优于铸铁阀。采用钢阀在防止阀门冻裂、拉裂、水击及其他外来机械损伤等方面比采用铸铁阀安全得多。为保证安全,目前在石油化⼯行业,易燃和可燃液体管道已普遍采用钢阀。在价格上,钢阀并不比铸铁阀贵很

多。有鉴于此,本条规定“工艺管道上的阀门,应选用钢制阀门”。2010年发生的某油库火灾事故教训之一是,供电系统被毁坏后,储罐进出油管道上设置的电动阀不能快速人工关闭,致使事故规模扩大,本条对手动关闭阀门的时间规定意在避免类似情况发生。

9.1.13 对本条 2、3 款规定说明如下:

2 规定采取泄压措施,是为了地上不放空、不保温的管道中的液体受热膨胀后能及时泄压,不致使管子或配件因油品受热膨胀,压力升高而破裂,发生跑油事故。

3 所谓防凝措施,指保温、伴热、扫线和自流放空等,设计时可根据实际情况采取一种或几种措施。

9.1.14 “有特殊要求的液体”是指必须保证质量和应用安全,而绝对不能与其他液体混输、储存、收发或接触的液体(如喷气燃料),因此,输送这样的液体应专管专用。

9.1.20 本条要求“酚和其他少量与皮肤接触即会产生严重生理反应或致命危险的液体,其管道和设备的法兰垫片周围宜设置安全防护罩”,是为了防止介质泄漏时伤人。

9.1.24 管道的埋设深度应根据管材的强度、外部负荷、土壤的冰冻深度以及地下水位等情况,并结合当地埋管经验确定。在生产方面有特殊要求的地方,还要从技术经济方面确定合理的埋深。由于情况比较复杂,本条规定仅从防止管道遭受地面上机械破坏所需要的最小埋深考虑。国内有关规范对管道埋地最小深度的规定,分不同情况,一般都在 0.5m~1.0m 之间。

9.2 库外管道

9.2.3 本条是参照现行国家标准《石油天然气工程设计防火规范》GB 50183—2004、《城镇燃气设计规范》GB 50028—2006 的有关规定制订的。表 9.2.3 注 3 中的“加强安全保护措施”主要是提高局部管道的设计强度等的措施。

9.2.8 埋地敷设的库外工艺管道通过公共区域时,与市政管道、暗沟(渠)相邻平行或交叉敷设的情况有时难以避免,有可能面临的风险是,泄漏的易燃和可燃液体流入市政自流管道、暗沟(渠),并在其内部空间形成爆炸性气体,一旦遇到点火源即会发生爆炸。对这种风险需要特别注意,并严加防范,故作此条规定。

10 易燃和可燃液体灌桶设施

10.1 灌桶设施组成和平面布置

10.1.4 甲 B 类和乙 A 类液体属易挥发性液体,且甲、乙类液体又同属轻质液体,在设计上常将这两类液体作为一个灌桶场所。而对于灌桶间和灌桶泵间,前者是操作频繁、油气挥发较大,后者是电器控制设备较多,将两者之间用防火墙隔开,有利于防止火灾发生。灌桶间操作较为频繁,灌桶时会挥发油气,为保证重桶安全,在重桶库房与灌桶间之间有必要设置无门、窗、孔洞的隔墙。

10.2 灌桶场所

10.2.2 对本条两款说明如下:

1 条文说明与 8.2.1 相同。

2 润滑油属于不易蒸发、不易着火的油品,其灌桶场所的电气设备不需防爆,故允许在室内灌装。在室内灌装对保证润滑油品质,防止风沙、雨、雪等杂质污染油品也有利。为避免其与甲、乙类液体在一起灌装处于爆炸危险环境,故宜单独设置灌桶间。

10.2.3 控制灌油枪出口流速不得大于 4.5m/s,主要是为了防静电。

10.3 桶装液体库房

10.3.1 空桶可以随时来随时灌装,其堆放量为 1d 的灌装量较适宜。根据实际调查,为便于及时向用户供油,重桶堆放量宜为 3d 的灌装量。

10.3.3 为防止重桶遭受人为损坏,以及防止因日晒而升温,重桶需堆放在室内或棚内。

1 甲、乙类液体重桶如与丙类液体重桶储存在同一栋库房内,整个库房都得采取防爆措施,从安全和经济两方面考虑,有必要用防火隔墙将两者隔开。

2 I、II级毒性液体在防护上,不仅要考虑可能发生的火灾问题,还要考虑毒性对人员的危害问题,故与其他液体重桶储存在同一栋库房内时,两者之间应设防火墙。

3 甲 B、乙类液体重桶库房若建成地下或半地下式,重桶密闭不严或一旦渗漏,房间内容易积存可燃气体,存在发生火灾、爆炸的不安全因素。

4 甲、乙类液体安全防火要求严格,为避免摔、撞甲、乙类液体重桶,其重桶库房需单层建造。丙类液体火灾危险性较小,为节省占地,其重桶库房可为两层建筑,但需满足二级耐火等级要求。

5 重桶库房设外开门,有利于发生火灾事故时人员和重桶疏散。根据现行国家标准《建筑设计防火规范》GB 50016 的要求,规定“建筑面积大于或等于 100m²的重桶堆放间,门的数量不应少于 2 个,门宽要求不应小于 2m”,是为了满足用叉车搬运或堆放重桶的要求;对重桶堆放间要求设置高于室内地坪 0.15m 的非燃烧材料建造的斜坡式门槛,主要是为了在重桶堆放间发生液体流淌或着火、爆炸事故时,尽量使液体或流淌火灾控制在门以内,缩小事故波及范围。斜坡式门槛也不宜过高,过高将给平时作业造成不便。

6 本款重桶库房的单栋建筑面积的规定,与现行国家标准《建筑设计防火规范》GB 50016 的相关规定是一致的。

10.3.4 为方便对桶的检查、取样、搬运和堆码安全,根据空桶、重桶和火灾危险性类别,本条规定了堆码层数和有关通道宽度。这一规定是在调查研究的基础上给出的。

11 车间供油站

11.0.1 对本条各款说明如下：

1、2 此两款是参照现行国家标准《建筑设计防火规范》GB 50016—2006 等标准并结合国内大、中、小型企业厂房内车间供油站的具体现状制订的。在建筑物内存放油品是有一定风险的，因此，在满足基本生产要求的基础上，按不同油品的火灾危险性，对车间供油站储存油品的体积加以限制是必要的，以免发生火灾事故时造成大的损失。

3 本款规定是参照现行国家标准《建筑设计防火规范》GB 50016—2006 的有关规定制订的，是为了预防车间供油站在一旦发生着火或爆炸事故时，尽量缩小对厂房其他生产部分的破坏范围，减少人员伤亡。

4 本款的规定，主要是考虑桶或罐装油操作时如发生跑、冒、滴、漏或起火爆炸时，要防止油品流散到站外，以控制火势蔓延，便于火灾扑救和人员疏散，减少损失。可考虑在门口设置高于供油站地坪的斜坡式门槛来防止油品流散。

5 与甲、乙类油品相比，丙类油品的危险性要小得多，故允许不大于 5m^3 的丙类油品储罐(箱)直接设置在丁、戊类生产厂房内。

6 出于符合工业卫生标准的要求，房间内的储罐(箱)通气管管口都需引出室外。特别是对容易挥发的甲 B、乙类油品，如果其储罐(箱)内的油气直接排在室内，还会存在发生爆炸和火灾的危险。据调查，曾经就有不少单位由此而引发了这样的火灾事故和人员中毒事故。因此，规定“储罐(箱)的通气管管口应设在室外”，并与厂房屋面和门、窗之间要有一定的距离，以免油气返流室内。规定“甲 B、乙类油品储罐(箱)的通气管管口，应高出屋面 1.5m，与厂

房门、窗之间的距离不应小于 4m”，是按照爆炸危险场所的划分范围给出的。

7 厂房内车间供油站的设备简单，储罐（箱）容量较小，油泵功率也不大，数量一般仅有一两台，为了便于操作，集中管理，尽量减少占用面积，故允许储罐（箱）与油泵设在一起，不受距离限制。

11.0.2 有些企业的厂房距离本企业油库较远，或本企业无油库。当设置在厂房内的供油站的储油量和设施不满足生产要求时，本规范允许在厂房外设置车间供油站。对本条各款说明如下：

1 本款规定是由于设置在厂房外的车间供油站，其性质等同于企业附属油库。

2 车间供油站与燃油设备或零星用油点有密切的关系，在满足防火距离要求的前提下，总图布置需尽量靠近厂房，以使系统简单，操作管理方便。因此，本款对企业厂房外的车间供油站，当甲 B、乙类油品的储存量不大于 20m^3 且储罐为埋地卧式储罐或丙类油品的储存量不大于 100m^3 时，其储罐、油泵站与本车间厂房、厂房内明火或散发火花地点、站区围墙、厂内道路等的距离，放宽了要求。

4 厂房外的车间供油站，与厂房的关系十分密切，其油泵房在厂房外布置受到限制时，可以与厂房毗邻建设。但由于油泵房属火灾危险场所，故对油泵房的建筑构造提出了一定的耐火极限要求，以免发出火灾事故时破坏厂房主体建筑。特别是甲 B、乙类油品的油泵房，还存在爆炸危险性，规定其出入口直接向外，有利于泵房内的操作人员在事故时及时逃离。

12 消防设施

12.1 一般规定

12.1.1 石油库储存的是易燃和可燃液体,有可能发生较严重的爆炸和火灾。因此,石油库设消防设施是必要的。

12.1.2 对本条各款规定说明如下:

1 覆土卧式油罐和储存丙 B 类油品的覆土立式油罐不易着火,即使着火规模也不大,用灭火毯和灭火沙即可扑灭,故规定可不设泡沫灭火系统。

2 烟雾灭火技术也称气溶胶灭火技术,是我国自己研制发展起来的新型灭火技术。它适用于储罐的初期火灾,但不能用于流淌火灾,且不能阻止火灾的复燃。这项技术在我国已有二十余年的实践经验,在石油公司、金属机械加工厂、列车机务段等单位得到推广应用。安装烟雾装置的轻柴储罐容量最大到 5000m^3 ,汽储罐容量最大到 1000m^3 ,并已有四次自动扑灭储罐初期火灾的成功案例。由于它有不能抗复燃的致命弱点,故本规范只允许其在设置泡沫灭火系统有困难,且无消防协作条件的四、五级石油库的储罐上使用。当油库储罐的数量较多,水源方便时,使用烟雾灭火装置,在安全和经济上都是不合算的。超细干粉灭火技术目前只适用于容量不大于 1000m^3 的储罐。

3 对易燃和可燃液体储罐火灾,最有效的灭火手段是用泡沫液产生空气泡沫进行灭火,空气泡沫可扑救各种形式的油品火灾。

12.1.3 目前,我国有蛋白型和合成型两种型式泡沫液,蛋白型泡沫液和合成型泡沫液各有自身的优势和不足。蛋白型泡沫液售价低,泡沫的抗烧性强,但泡沫液易变质,储存时间短;合成型泡沫液泡沫的流动性好,泡沫液抗氧化性能强,储存时间较长,但泡沫的

抗烧性欠佳,泡沫液的售价较贵。蛋白型泡沫液有中倍数、低倍数泡沫液两种类型;合成型泡沫液有高倍数、中倍数、低倍数泡沫液三种类型。所以灭火系统也相应具有高倍数、中倍数、低倍数泡沫灭火系统。

高倍数泡沫灭火系统是能产生 200 倍以上泡沫的发泡灭火系统,这种灭火系统一般用于扑救密闭空间的火灾,如电缆沟、管沟等建(构)筑物内的火灾。

中倍数泡沫灭火系统是能产生 21 倍~200 倍泡沫的发泡灭火系统,这种灭火系统分为两种情况,50 倍以下(30 倍~40 倍最好)的中倍数泡沫适用于地上储罐的液上灭火;50 倍以上的中倍数泡沫适用于流淌火灾的扑救,如建(构)筑物内的泡沫喷淋。

低倍数泡沫灭火系统是能产生 20 倍以下的泡沫的发泡灭火系统,这种灭火系统适用于开放性的火灾灭火。

中倍数泡沫灭火系统和低倍数泡沫灭火系统由于自身的特性,各有自己的优点和缺点:

低倍数泡沫灭火系统是常用的泡沫灭火系统,使用范围广,泡沫可以远距离喷射,抗风干扰比中倍数泡沫强,在浮顶储罐的液上泡沫喷放中,由于比重大,具有较大的优越性,在扑救浮顶储罐的实际火灾中,已有很多成功案例。

中倍数泡沫灭火系统是我国 20 世纪 70 年代研究开发的用于储罐液上喷放的新型灭火系统,由于蛋白型中倍数泡沫液性能的改进和中倍数泡沫质量比低倍数泡沫质量轻,在储罐的液上喷放灭火时,比低倍数泡沫灭火系统有一定的优势,表现为油面上流动速度快,可直接喷放在油面上,受油品污染少,抗烧性好,所以灭火速度快,这已经被实验室研究和现场灭火试验所证实。据《低倍数泡沫灭火系统设计规范》专题报告汇编(1989 年 9 月编制)和 1992 年 10 月原商业部设计院编制的中倍数泡沫灭火系统资料介绍:

低倍数泡沫混合液供给强度为 $5\text{L}/(\text{min} \cdot \text{m}^2) \sim 7\text{L}/(\text{min} \cdot \text{m}^2)$ 、混合液中泡沫液占比为 $3\% \sim 6\%$ 、预燃时间 $60\text{s} \sim 120\text{s}$ 的情

况下,灭火时间为 3min~5min;中倍数泡沫混合液供给强度为 $4\text{L}/(\text{min}\cdot\text{m}^2)\sim 4.4\text{L}/(\text{min}\cdot\text{m}^2)$ 、混合液中泡沫液占比为 8%、预燃时间为 60s~90s 的情况下,灭火时间为 1min~2min。在供给强度同为 $4\text{L}/(\text{min}\cdot\text{m}^2)$ 时,中倍数蛋白泡沫混合液灭火时间为 124s;低倍数蛋白泡沫混合液灭火时间为 459s;低倍数氟蛋白泡沫混合液灭火时间为 270s。

12.1.4 对本条各款说明如下:

1、2 石油库的储罐一般比较集中,消防管道数量不多,采用固定式灭火方式,整个系统可常处于战备状态,启动快、操作简单、节省人力。由于大于 500m^3 的水溶性液体地上储罐和大于 1000m^3 的其他易燃、可燃液体地上立式储罐,着火时采用移动式或半固定式泡沫灭火系统难以扑灭或不能及时扑灭,故规定应采用固定式泡沫灭火系统。对于不大于上述容量的地上储罐,由于储罐较小,着火时造成的损失也相对较小,采用半固定式泡沫灭火系统也能扑灭,还可节省消防设备投资,故允许采用半固定式泡沫灭火系统。

3 移动式泡沫灭火系统,具有机动灵活、维护管理方便、不需在储罐上安装泡沫发生器等设备的特点。

卧式储罐和离壁式覆土立式油罐,安装空气泡沫发生器比较困难。卧式储罐的着火一般只发生在面积很小的人孔处,容易处理,采用移动式泡沫灭火系统较好。

覆土立式油罐即使在罐壁上设置空气泡沫发生器,储罐着火时也可能被烧坏;储罐或罐室发生爆炸时,上部混凝土壳顶崩塌还可能砸毁泡沫发生器或使油罐发生流淌火灾。因此,覆土立式油罐只能采用移动式泡沫灭火系统。

丙 B 类可燃液体储罐火灾概率很小,且储罐容量不很大,没有必要在消防设备上大量投资,发生火灾时,可依靠泡沫钩管或泡沫炮车扑救,初期火灾采用灭火毯、灭火器也能扑救。

单罐容量不大于 200m^3 的地上储罐,罐壁高度低,燃烧面积

小,灭火需要的泡沫量少,用泡沫钩管等移动设备就可扑救。

12.1.5 消防冷却水在扑救储罐火灾中,占有特别重要的地位。水的供应能否充足和及时,决定着灭火的成败,这已为大量的火灾案例所证实。因此,保证充足的水源是灭火成功的关键。

1 单罐容量的大于或等于 3000m^3 的储罐若采用移动式冷却水系统,所需要的水枪和人员很多。对于罐壁高度不小于 15m 的储罐冷却,移动水枪要满足灭火充实水柱的要求,水枪后坐力很大,操作人员不易控制,故应采用固定式冷却水系统。

2 容量小于 3000m^3 且罐壁高度小于 15m 的储罐以及其他储罐,使用移动冷却水枪数量相对较少,所需人员也较少,操作水枪较为容易。与用固定冷却水系统相比,采用移动式冷却水系统可节省工程投资。

12.1.6 本条规定是为了在储罐着火时,人员能够安全接近和开启着火罐上的消防控制阀门。其中“消防阀门与对应的着火储罐罐壁的距离不应小于 15m ”是按照现行国家标准《建筑设计防火规范》GB 50016—2005 和本规范第 12.2.15 条有关消火栓与储罐的距离制订的;本条中“接近消防阀门的保护措施”,是指储罐着火时人员可以利用防火堤等墙体做掩护接近控制阀门的情况。

12.2 消防给水

12.2.1 要求一、二、三、四级石油库的消防给水系统与生产、生活给水系统分开设置的理由如下:

(1)一、二、三、四级石油库的储罐多为地上立式储罐,消防用水量较大且不常使用,消防与生产、生活给水合用一条管道,平时只供生产、生活用水,会造成大管道输送很小的流量,水质易变坏。

(2)石油库的消防给水对水质无特殊要求,一般的江、河、池塘水都能满足要求,而生活给水对水质要求严格,用量较少,两者合用势必要按生活水质要求选择水源,很多地方很难具备这样的水质、水量条件。

(3)石油库的消防给水要求压力较大,而生产、生活给水压力较低,两者合用一条管道,对生产、生活给水来说,不仅需要采取降压措施,而且合用部分的管道尚需按满足消防管道的压力进行设计,很不经济。

12.2.2 五级石油库的储罐等设备设施都很小,储罐也多为卧式储罐或小型立式储罐,消防用水量较小,水压要求不高,一般情况较容易找到满足其合用要求的水源,靠近城镇还可利用城镇给水管网,故允许消防给水与生产、生活给水系统合并设置。

12.2.3 关于消防给水系统压力的规定,说明如下:

石油库高压消防给水系统的压力是根据最不利点的保护对象及消防给水设备的类型等因素确定的。当采用移动式水枪冷却储罐时,则消防给水管道最不利点的压力是根据系统达到设计消防水量时,由储罐高度、水枪喷嘴处所要求的压力及水带压力损失综合确定的。

石油库低压消防给水系统主要用于为消防车供水。消防车从消火栓取水有两种方式,一种是用水带从消火栓向消防车的水罐里注水,另一种是消防车的水泵吸水管直接接在消火栓上吸水(包括手抬机动泵从管网上取水)。前一种取水方式较为普遍,消火栓出水量最少为10L/s。直径为65mm、长度为20m的帆布水带,在流量为10L/s时的压力损失为8.6m,1984年版规范规定消火栓最低压力为0.1MPa,消防车实际操作供水不畅,故2002年版修订改为应保证每个消火栓的给水压力不小于0.15MPa。

12.2.4 消防给水系统应保持充水状态,是为了减少消防水到火场的时间。油库消防给水系统最好维持在低压状态,以便发生小规模火灾时能随时取水,将消防给水系统与生产、生活给水系统连通可较方便地做到这一点。

处于严寒地区的消防给水管道,由于受地质和经济等条件的限制,一般较难做到将消防给水管道埋设到极端冻土深度以下,故允许其冬季可不充水。

12.2.5 储罐区的消防给水管道应采用环状敷设,主要考虑储罐区是油库的防火重点,环状管网可以从两侧向用水点供水,较为可靠。

覆土立式油罐最大单罐容量不超过 10000m^3 ,油罐间距要求较大,用水量较小,即使着火一般也不会影响周边储罐,加上这种类型的储罐多数处于山区,管线难以做到环状布置,故允许其罐区的消防管线枝状敷设。

四、五级石油库储罐容量较小,油库区面积不大,发生火灾时影响范围亦较小,消防用水量也有限,故其消防给水管道可枝状敷设。

建在山区或丘陵地带的石油库,地形复杂,环状敷设管网比较困难,因此本规范规定:山区石油库的单罐容量小于或等于 5000m^3 且储罐单排布置的储罐区,其消防给水管道可枝状敷设。

12.2.6 本条说明同本规范第 3.0.2 条说明。值得注意的是:油库的消防水量除了满足储罐的喷淋和配置泡沫混合液用水之外,还需适当考虑移动式冷却的需要,即储罐着火时到现场的消防车的用水需求。由于油库的消防水储备是一定的,油库火灾时消防水的使用应严格控制,不能随意从消防水管网上取用消防水,以防止油库的消防水储备被提早用完。储罐的喷淋应利用罐上的固定式系统,局部位置可以使用移动式冷却。消防车应主要用于扑灭小规模流散火灾以及作为泡沫灭火部分的补充。

12.2.7 储罐冷却范围规定的理由如下:

1 地上固定顶着火储罐的罐壁直接接触火焰,需要在短时间内加以冷却。为了保护罐体,控制火灾蔓延,减少辐射热影响,保障邻近罐的安全,地上固定顶着火储罐需进行冷却。

关于固定顶储罐着火时,相邻储罐冷却范围的规定依据是:

1)天津消防研究所 1974 年对 5000m^3 汽储罐低液面敞口储罐着火后的辐射热进行了测定。在距着火储罐罐壁 $1.5D$ (D 为着火储罐直径)处,当测点高度等于着火储罐罐壁高时,辐射热强度平

均值为 $7817\text{kJ}/(\text{m}^2 \cdot \text{h})$, 四个方向平均最大值为 $8637\text{kJ}/(\text{m}^2 \cdot \text{h})$, 绝对最大值为 $16010\text{kJ}/(\text{m}^2 \cdot \text{h})$ 。

1976年 5000m^3 汽储罐氟蛋白泡沫液下喷射灭火试验中, 当液面高为 11.3m , 在距着火储罐罐壁 $1.5D$ 处, 测点高度等于着火储罐罐壁高时, 辐射热强度四个方向平均最大值为 $17794\text{kJ}/(\text{m}^2 \cdot \text{h})$, 绝对最大值为 $20934\text{kJ}/(\text{m}^2 \cdot \text{h})$ 。

由上述试验可知, 在距着火储罐罐壁 $1.5D$ 范围内, 火焰辐射热强度是比较大的。为确保相邻储罐的安全, 应对距着火储罐罐壁 $1.5D$ 范围内的相邻储罐予以冷却。

2) 在火场上, 着火储罐下风向的相邻储罐接受辐射热最大, 其次是侧风向, 上风向最小, 所以本条规定当冷却范围内的储罐超过 3 座时, 按 3 座较大相邻储罐计算冷却水量。

2 采用钢制浮盘的外浮顶储罐、内浮顶储罐着火时, 基本上只在浮盘周边燃烧, 火势较小, 容易扑灭, 故着火的浮顶储罐、内浮顶储罐的相邻储罐可不冷却。浮盘用易熔材料制作的内浮顶, 由于其浮盘材料熔点较低(如铝制浮盘), 容易发生储罐全截面积着火, 故其相邻罐也需冷却。

3 卧式罐是圆筒形结构常压罐, 结构稳定性好, 发生火灾一般在罐人孔口燃烧, 根据调查资料, 火灾容易扑救。一般用石棉被就能扑灭发生的火灾, 在有流淌火灾时, 仍需考虑着火罐和邻近罐的冷却水量。

4 覆土储罐都是地下隐蔽罐, 覆土厚度至少有 0.5m , 着火的和相邻的覆土储罐均可不冷却。但火灾时, 辐射热较强, 四周地面温度较高, 消防人员必须在喷雾(开花)水枪掩护下进行灭火。故应考虑灭火时的人身掩护和冷却四周地面及储罐附件的用水量。

12.2.8 储罐消防冷却水和保护用水的供给强度规定的依据如下:

(1) 移动冷却方式

移动冷却方式采用直流水枪冷却, 受风向、消防队员操作水平

影响,冷却水不可能完全喷淋到罐壁上。故移动式冷却水供给强度比固定冷却方式大。

1)固定顶储罐着火时,水枪冷却水供给强度的依据为:

1962年公安部、石油部、商业部在天津消防研究所进行泡沫灭火试验时,曾对 400m^3 固定顶储罐进行了冷却水量的测定。第一次试验结果为罐壁周长耗水量为 $0.635\text{L}/(\text{s}\cdot\text{m})$,未发现罐壁有冷却不到的空白点;第二次试验结果为罐壁周长耗水量为 $0.478\text{L}/(\text{s}\cdot\text{m})$,发现罐壁有冷却不到的空白点,感到水量不足。

试验组根据两次测定,建议用 $\phi 16\text{mm}$ 水枪冷却时,冷却水供给强度不应小于 $0.6\text{L}/(\text{s}\cdot\text{m})$;用 $\phi 19\text{mm}$ 水枪冷却时,冷却水供给强度不应小于 $0.8\text{L}/(\text{s}\cdot\text{m})$ 。

2)浮顶储罐、内浮顶储罐着火时,火势不大,且不是罐壁四周都着火,冷却水供给强度可小些。故规定用 $\phi 16\text{mm}$ 水枪冷却时,冷却水供给强度不应小于 $0.45\text{L}/(\text{s}\cdot\text{m})$;用 $\phi 19\text{mm}$ 水枪冷却时,冷却水供给强度不应小于 $0.6\text{L}/(\text{s}\cdot\text{m})$ 。

3)着火储罐的相邻不保温储罐水枪冷却水供给强度的依据为:

据《 5000m^3 汽储罐氟蛋白泡沫液下喷射灭火系统试验报告》介绍,距着火储罐壁 0.5 倍着火储罐直径处辐射热强度绝对最大值为 $85829\text{kJ}/(\text{m}^2\cdot\text{h})$ 。在这种辐射热强度下,相邻的储罐会挥发出来大量油气,有可能被引燃。因此,相邻储罐需要冷却罐壁和呼吸阀、量油孔所在的罐顶部位。相邻储罐的冷却水供给强度,没有做过试验,是根据测定的辐射热强度进行推算确定的:

条件为实测辐射热强度 $85829\text{kJ}/(\text{m}^2\cdot\text{h})$,用 20°C 水冷却时,水的汽化率按 50% 计算(考虑储罐在着火储罐辐射热影响下,有会超过 100°C 也有不超过 100°C 的); 20°C 的水 50% 汽化时吸收的热量为 $1465\text{kJ}/\text{L}$ 。

按此条件计算,冷却水供给强度为: $q = 20500 \div 350 \div 60 \approx 0.98\text{L}/(\text{min}\cdot\text{m}^2)$ 。按罐壁周长计算的冷却水供给强度为

0.177L/(s·m)。考虑各种不利因素和富余量,故推荐冷却水供给强度:φ16mm水枪不小于0.35L/(s·m);φ19mm水枪不小于0.5L/(s·m)。

4)着火储罐的相邻储罐如为保温储罐,保温层有隔热作用,冷却水供给强度可适当减小。

5)地上卧式储罐的冷却水供给强度是和相关规范协调后制订的。

(2) 固定冷却方式

固定冷却方式冷却水供给强度是根据过去天津消防科研所在5000m³固定顶储罐所做灭火试验得出的数据反算推出的。试验中冷却水供给强度以周长计算为0.5L/(s·m),此时单位罐壁表面积的冷却水供给强度为2.3L/(min·m²),条文中取2.5L/(min·m²)。试验表明这一冷却水供给强度可以保证罐壁在火灾中不变形。对相邻储罐计算出来的冷却水供给强度为0.92L/(min·m²),由于冷却水喷头的工作压力不能低于0.1MPa,按此压力计算出来的冷却水供给强度接近2.0L/(min·m²),故本规范规定邻近罐冷却水供给强度为2.0L/(min·m²)。

在设计时,为节省水量,可将固定冷却环管分成2个圆弧形管或4个圆弧形管。着火时由阀门控制罐的冷却范围,对着火储罐整圈圆形喷淋管全开,而相邻储罐仅开靠近着火储罐的1个圆弧形喷水管或2个圆弧形喷淋管,这样虽增加阀门,但设计用水量可大大减少。

3 移动式冷却选用水枪要注意的问题

本条规定的移动式冷却水供给强度是根据试验数据和理论计算再附加一个安全系数得出的。设计时,还要根据我国当前可供使用的消防设备(按水枪、水喷淋头的实际数量和水量)加以复核。

表12.2.8注中的水枪保护范围是按水枪压力为0.35MPa确定的,在此压力下φ16mm水枪的流量为5.3L/s,φ19mm水枪的流量为7.5L/s。若实际设计水枪压力与0.35MPa相差较大,水枪保护范围需做适当调整。计算水枪数量时,不保温相邻储罐水枪保护范围用低值,保温相邻储罐水枪保护范围用高值,并与规定

的冷却水强度计算的水量进行比较,复核水枪数量。

12.2.10 对本条各款规定说明如下:

1 储罐抗风圈或加强圈若没有设置导流设施,冷却水便不能均匀地覆盖整个罐壁,所以要求储罐抗风圈或加强圈不具备冷却水导流功能时,其下面应设冷却喷水环管。

2 国内的固定喷淋方式的罐上环管,以前都是采用穿孔管,穿孔管易锈蚀堵塞,达不到应有的效果。水幕式喷头一般是用耐腐蚀材料制作的,喷射均匀,且能方便地拆下检修,所以本规范推荐采用水幕式喷头。

3、4 设置锈渣清扫口、控制阀、放空阀,是为了清扫管道和定期检查。在用地面水作为水源时,因水质变化较大,管道最好加设过滤器,以免杂质堵塞喷头。

12.2.11 关于冷却水供给时间的确定,说明如下:

1 储罐冷却水供给时间系指从储罐着火开始进行冷却,直至储罐火焰被扑灭,并使储罐罐壁的温度下降到不致引起复燃为止的一段时间。一般来说,储罐直径越小,火场组织简单,扑灭时间短,相应的冷却时间也短。冷却水供给时间与燃烧时间有直接关系,从11个地上钢储罐火灾扑救记录分析,燃烧时间最长的一般为4.5h,见表6。

表6 部分地上钢储罐火灾扑救记录

序号	容量(m ³)	油品	扑救时间 (min)	燃烧时间 (min)	扑救手段	备注
1	200	汽油	8	9	水和灭火器	某石化厂外部明火引燃,罐未破坏
2	200	原油	30	40	黄河炮车	某石化厂外部明火引燃,顶盖掀掉
3	400	汽油	1	5	泡沫钩管	某厂外部明火引燃,周边炸开1/6

续表 6

序号	容量(m ³)	油品	扑救时间 (min)	燃烧时间 (min)	扑救手段	备注
4	100	原油	—	25	泡沫	某油田雷击引燃,罐未破坏
5	5000	渣油	10	30	蒸汽	某石化厂超温自燃,罐炸开 1/6
6	5000	轻柴油	—	270	烧光	某石化厂装仪表发生火花,罐炸开
7	400	原油	15	25	泡沫	某石化厂罐顶全开
8	1000	汽油	1	5	泡沫枪	某石化厂取样口静电,罐未破坏
9	500	污油	—	30	泡沫	某石化厂焊保温灯,3个通风孔着火,罐底裂开
10	5000	渣油	3	8	泡沫	某石化厂超温自燃罐顶裂开 1/3,泡沫管道完好
11	1000	0#柴油	3	101	黄河泡沫车	某县公司雷击,掀顶着火

根据火场实际经验并参考有关规范,本规范 2002 年版规定了直径大于 20m 的地上固定顶储罐(包括直径大于 20m 的浮盘为浅盘和浮舱用易熔材料制作的内浮顶储罐)冷却水供给时间应为 6h。鉴于实际火灾扑救案例中,消防水往往被无序使用,浪费现象比较严重,为保证扑救火灾时有充足的消防水,本次修订根据公安消防部门的意见,在本规范 2002 年版规定的基础上,对地上储罐的消防冷却水最小供给时间增加了 50%,也相当于冷却水储存量增加了 50%。

2 部分覆土立式油罐火灾扑救记录分析见表 7。一般燃烧

时间在 1h~2h,个别长达 85h。时间长的原因,多是本身不具有控制火灾的基本消防力量;个别油库虽有控制火灾的基本消防力量,但储罐破裂,火灾蔓延,致使时间延长。本次修订对覆土立式油罐不仅在安全间距方面,还是在储罐自身防护上都提高了标准(见本规范 6.2 节),故仍规定其供水最小时间为 4h,并与相关标准规定相一致。

表 7 覆土立式油罐火灾扑救记录表

序号	容量 (m ³)	油品	扑救时间 (min)	燃烧时间 (min)	扑救手段	备注
1	15000	原油	20	63	泡沫钩管	某炼厂雷击引燃,罐顶全部塌入
2	3000	原油	20	60	泡沫	某厂外部明火引燃,罐顶全部塌入
3	3000	原油	15	120	泡沫	某厂外部明火引燃,罐顶全部塌入
4	4000	原油	—	2200	泡沫	某电厂外部明火引燃,罐顶全部塌入,罐壁破裂
5	2100	汽油	—	5100	泡沫	某油库雷击,罐顶全塌,罐壁破裂
6	15000	原油	40	300	泡沫	某炼厂雷击,罐顶全塌,罐壁破裂
7	5000	原油	80	360	化学泡沫	某炼厂电焊切割着火
8	4000	原油	—	960	泡沫	某机械厂打火机看液面着火,罐顶全部塌入,蔓延其他储罐
9	600	原油	5	60	蒸汽、泡沫	某石化厂检修动火,油罐着火,罐顶全部塌入
10	200	原油	15	25	泡沫	某石化厂 1961 年火灾,罐顶塌入

3 卧式储罐、铁路罐车和汽车罐车装卸设施,所应对的灭火同属卧式类储罐,着火多在储罐人孔或罐车口处燃烧,储罐本体不易发生爆炸,扑救较容易,灭火用水较少,所以只要求有不小于 2h 的供水时间。

12.2.12 对本条各款规定说明如下:

1 设置备用泵是为了在某台消防水泵出现故障时,仍能保证消防水供水能力。一级油库的规模较大,泡沫消防水泵和消防冷却水泵在流量、扬程方面有较大的差别,冷却水泵和泡沫消防水泵分别设置备用泵较好。二、三级石油库的泡沫消防水泵和消防冷却水泵在流量、扬程方面可能比较接近,可以考虑共用备用泵,以节省 1 台水泵。四、五级石油库容量较小,火灾危害性较低,其冷却水泵和泡沫消防水泵的扬程与流量基本都能接近,加上这些油库一般距城镇较近,社会力量支援方便,故对这类油库的消防泵适当放宽了要求,可不设备用泵。

2 本款规定是要求消防水泵组具有 2 个动力源,以保证消防水泵供水能力可靠。当电源条件符合 2 个独立电源的要求时,消防水泵可以全部采用电动泵,即使一路电源出现问题,还有另一路电源可用;当然,在这种情况下备用泵采用柴油机泵也是可行的。当电源条件只是一路电源时,为了保证在停电时消防水泵还能提供足够的水量,消防水泵全部采用柴油机泵是合适的选择;如果考虑柴油机泵的使用保养维护不如电泵方便,采用了电动泵作为消防主泵,则需采用同等能力的柴油机泵作为备用泵,以保证在供电系统出现故障的情况下,柴油机泵仍能提供配置泡沫混合液和冷却储罐所需的消防水。

3 本款要求的自吸启动,系指消防水泵本身具有自吸的功能。利用外置的真空泵灌泵的设计,不属于自吸启动。外置的真空泵的方式可靠度太低。

12.2.13 多台消防水泵共用 1 条泵前吸水主管时,如只用 1 条支管道通入水池,则消防水管网供水的可靠性不高,所以作出本条

规定。

12.2.14 石油库着火概率小,发生一次火灾后,会特别注意安全防火,一般不会在 4d 内(96h)又发生火灾,实际情况也是如此。参照现行国家标准《建筑设计防火规范》GB 50016,本规范规定消防水池(罐)的补水时间不应超过 96h。

当水池容量超过 1000m³ 时,由于其容量大,检修和清扫一次时间长,在此期间,为了保证消防用水安全,所以规定将池子分隔成 2 个,以便一个水池检修时,另一个水池能保存必要的应急用水。

12.2.15 消火栓在固定冷却和移动冷却水系统中都需要设置。

1 移动冷却水系统中,消火栓设置总数根据消防水的计算用水量计算确定,一定要保证设计水枪数量有足够出水量。

2 固定冷却水系统中,按 60m 间距布置消火栓,可保证消防时的人员掩护、消防车的补水、移动消防设施的供水。

3 寒冷地区的消火栓需考虑冬天容易冻坏问题,可采取放空措施或采用防冻消火栓。

12.3 储罐泡沫灭火系统

12.3.2 我国 20 世纪 90 年代以前设计的石油库,对泡沫灭火系统常采用环泵式泡沫比例混合流程,它本身具有一些缺点,如系统要求严格、不容易实现自动化,最大的问题是由于管网的压力、流量变化、取水水池的水位变化,使需要的混合比难以得到保证。而平衡比例混合和压力比例混合流程可以适应几何高差、压力、流量的变化,输送混合液的混合比比较稳定。所以本规范推荐采用平衡比例混合或压力比例混合流程。

压力比例泡沫混合装置具有操作简单,泵可以采用高位自灌启动,泵发生事故不能运转时,也可靠外来消防车送入消防水为泡沫混合装置提供水源产生合格的泡沫混合液,提高了泡沫系统消防的可靠性。

12.4 灭火器材配置

12.4.1 灭火器材对于油库的零星火灾和卧式储罐等某些设备、设施的初期火灾扑救是很有效的,所以本条要求“石油库应配置灭火器材”。

12.4.2 灭火毯和灭火沙使用方便,取材容易,价格便宜。根据不同的场所,配置一定数量的灭火器材,有利于保障油库的安全。

12.5 消防车配备

12.5.3 设有固定消防系统时,机动消防力量只是固定系统的补充,对于库容大的一级石油库,配备一定数量的泡沫消防车或机动泡沫设备,加强消防力量是非常必要的。

12.5.4 消防车的数量可考虑协作单位可供使用的车辆。关于协作单位可供使用的消防车辆,是指能够适用于冷却和扑灭储罐火灾的消防车辆。具备协作条件的单位,首先要保证本单位应有最基本的消防力量,援外车辆具体能出多少消防车,需协商解决。

为了有效利用协作条件,对于协作单位可供使用的车辆到达火场的时间分不同情况作出规定的理由如下:

(1)协作单位的消防车辆在接到火灾报警后 5min 内到达着火储罐现场,就可及时对着火储罐进行冷却,保证着火储罐不会由于燃烧时间过长而发生严重变形或破裂,或对邻近储罐造成威胁;

(2)协作单位的消防车辆在接到火灾报警后 10min 内到达相邻储罐现场,对相邻储罐进行冷却,可以保证相邻储罐不被着火储罐烘烤时间过长而也发生爆炸和着火事故;

(3)着火储罐和相邻储罐的冷却得到保证时,就可以控制火势,协作单位的泡沫消防车辆在接到火灾报警后 20min 内到达火场进行灭火是合适的。

12.5.5 消防车的主要消防对象是储罐区。因为储罐一旦着火,

蔓延很快,扑救困难,辐射热对邻近储罐的威胁大,地上钢储罐被火烧 5min 就可使罐壁温度升到 500℃,钢板强度降低一半;10min 可使罐壁温度升到 700℃,钢板强度降低 80%以上,此时储罐将严重变形乃至破坏。所以储罐一旦发生火灾,必须在短时间内进行冷却和灭火。为此,规定了消防车至储罐区的行车时间不得超过 5min,以保证消防车辆到达火场扑救火灾。

据调查,消防车在油库内的行车速度一般为 30km/h,这样在 5min 内,其最远点可达 2.5km。实际上石油库内消防车至储罐区的行车距离大都可以满足 5min 到达火场的要求。

对于覆土油罐,消防车主要用于扑救油罐可能发生的流淌火灾及对救火人员的辅助掩护。基于本规范第 6.2.5 条对覆土立式油罐的建筑要求,考虑到流淌火灾不会马上流出罐室外,加上覆土立式油罐大多都建于山区,消防车很难在 5min 内到达火场,故规定其“到达最远着火覆土油罐的时间不宜超过 10min”。

12.6 其 他

12.6.1、12.6.2 此两条规定是为了及时将火警传达给有关部门,以便迅速组织灭火行动。

12.6.3、12.6.4 石油库的火灾报警如果采用库区集中的警笛和电话报警,这对于油库的安全是很不够的,油库内的安全巡回检查不能做到随时发现火情随时报警,所以本条规定在储罐区、装卸区、辅助生产区的值班室内应设火灾报警电话;在储油区、装卸区的四周道路设手动报警设施(手动按钮),以增加报警速度,减少火灾损失。

12.6.5 浮顶储罐初期火灾不大,尤其是低液面时难以及时发现,所以要求储存甲 B 类和乙 A 类易燃液体的浮顶罐,应在储罐上应设置火灾自动探测装置,以便能尽快探知火情。国内工程中,大型储罐大部分采用光纤感温探测器,其中又以采用光纤光栅型感温探测器居多。光纤感温探测器是一种无电检测技术,与其他类型

探测装置相比,在安全性、可靠性和精确性等方面,具有明显的技术优势。

12.6.7 对本条各款规定说明如下:

1 多个发烟器或超细干粉喷射口安装在1座储罐上时,如不同时工作,直接影响灭火效果,所以规定必须联动,保证同时启动。

2 烟雾灭火的设备选用、安装方式,建议在生产厂家推荐的基础上进行。长沙消防器材厂和天津消防研究所在进行多次烟雾灭火试验的基础上,结合全国的烟雾灭火装置应用情况推荐了下面的可供参考的药剂供应强度:

(1)当发烟器安装在罐外时,汽油储罐不小于 $0.95\text{kg}/\text{m}^2$,柴油储罐不小于 $0.70\text{kg}/\text{m}^2$;

(2)当发烟器安装在罐内时,汽油储罐不小于 $0.75\text{kg}/\text{m}^2$,柴油储罐不小于 $0.55\text{kg}/\text{m}^2$;

3 药剂损失系数是考虑工程使用和试验之间的差距,根据一般气体灭火所用系数规定的。

12.6.8 气溶胶是一种液体或固体微粒悬浮于气体介质中所组成的稳定或准稳定物质系统,目前是替代卤代烷的理想产品,使用中可以自动喷放,也可人工控制喷放,在气体灭火的场所比二氧化碳便宜得多,其喷放方式比二氧化碳装置也安全简单得多。气溶胶装置生产厂家很多,在选用时一定要了解产品性能,有的产品由于喷放温度高,误喷后发生过烧死人的事故,所以本条规定气溶胶喷放出口温度不得大于 80°C 。

13 给排水及污水处理

13.1 给 水

13.1.2 石油库的生产用水量不大,一般石油库的生活用水量也不大,两者合建可以节约建设资金,也便于操作和管理。

特殊情况也可以分别建设,例如沿海地区,用量很大的消防用水可采用海水做水源。

13.1.3 在石油库的各项用水量中,消防用水量远大于生产用水量和生活用水量,所以当消防用水与生产生活用水使用同一水源时,按 1.2 倍消防用水量作为水源工程的供水量是可行的。

13.1.4 在有条件的情况下,利用储备库附近的江、河、湖、海等作为储备库的应急消防水源,可满足在发生极端火灾事故时对大量消防水的需求。

13.2 排 水

13.2.1 为了防止污染,保护环境,石油库排水有必要清、污分流,这样可以减少含油污水的处理量。

含油污水若明渠排放时,一处发生火灾,很可能蔓延全系统,因此规定含油污水应采用管道排放。未被油品污染的雨水和生产废水采用明渠排放,可减少基建费用。

13.2.3 本条规定设置水封井的位置,是考虑一旦发生火灾时,相互间予以隔绝,使火灾不致蔓延。

13.2.4 为防止事故时油气外逸或库外火源蔓延到墙内,在围墙处设水封井、暗沟或暗管是必要的。

13.3 污水处理

13.3.2 本条的规定是为了安全防火,减少大气污染,保护工人健康,减少气温和雨雪的影响,提高处理效果。

13.3.3 石油库的含油污水情况比较复杂。有的油库由于有压舱水需要处理,含油污水处理的流程较长,从隔油、粗粒化、浮选一直到生化,直至污水处理合格后排放;有的油库含油污水极少,甚至有的油库除了储罐清洗时有一些污泥外,平时就没有含油污水的产生,这样的污水处理仅隔油、沉淀之后就可以达标排放。储罐的切水情况也是各不相同,有的油库的储罐需要经常切水,以保证油品的质量、有的油库,特别是一些成品油储备库,几年也不会切一次水。因此,对于石油库的含油污水处理,只能原则性规定达到排放标准后再排放的要求,至于如何处理,应根据具体情况,具体进行设计。

当油库经常有少量含油污水排放时,可采用连续的隔油、浮选等处理方法进行处理;也可以设一个池子集中一段时间的污水进行间断地处理。当油库的污水排放不均匀,如压舱水的处理,可设置调节池(罐),污水处理的设计流量可以降低,以达到较好地处理效果。

当油库的污水排放量极少,甚至可以集中起来送至相关的污水处理场进行处理,油库本身可不设污水处理设施。

处理含油污水的池子或设备应有盖或采用密闭式,以减少油气的散发。现在用于油库含油污水处理的设备较多,在条件许可时可优先选用。使用含油污水处理设备可以减少污水处理的占地面积,也可以改善污水处理的环境。

13.3.4 有毒污水与含油污水处理要求不同,所以应设置专用收集设施。

13.3.5 含Ⅰ级和Ⅱ级毒性液体的污水处理要求很高,石油库自建污水处理设施往往是不经济的,最好依托有相应处理能力的污

水处理厂进行处理。

13.3.7 处理后的污水在排出库外处设置取样点和计量设施,是为了有利于油库自己检测与环保部门的检测。

13.4 漏油及事故污水收集

13.4.1 本条规定是为了将事故漏油、被污染的雨水和火灾时消防用过的冷却水收集起来,防止漏油及含油污水四处漫延,避免漏油及含油污水流到库外。当漏油及含油污水量比较大,收集池容纳不下时,需要排放部分消防水,要求收集池采取隔油措施可以防止油品流出收集池。

13.4.2 漏油及事故污水收集池主要收集出现在防火堤外的少量漏油及含油污水,经测算,规定“一、二、三、四级石油库的漏油及事故污水收集池容量,分别不应小于 1000m^3 、 750m^3 、 500m^3 、 300m^3 ”可以满足需求。

规定“漏油及事故污水收集池宜布置在库区地势较低处”,是为了便于漏油及事故污水能自流进入池内。

万一发生小概率的极端漏油事故,在收集池容纳不下大量漏油及含油污水时,需要排放部分污水,如果收集池设有隔油结构,可以做到让水先流出收集池,尽可能多地把油留在收集池内。

13.4.3 利用雨水收集系统收集漏油是简便易行的方式。要求雨水收集系统主干道采用金属暗管,是为了使雨水收集系统主干道具有一定强度的抗爆性能。

13.4.4 水封隔断设施可以阻断火焰传播路径,本条规定是为了避免火情蔓延。

14 电 气

14.1 供 配 电

14.1.1 石油库的电力负荷多为装卸油作业用电,中断供电,一般不会造成较大经济损失,根据电力负荷分类标准,定为三级负荷。不能中断生产作业的石油库(如兼作长输管道首、末站或中转库的石油库),是指中断供电会造成较大经济损失的石油库,故这样的石油库其供电负荷定为二级负荷。

目前国内石油库自动化水平越来越高,火灾自动报警、温度和液位自动检测等信息系统,在一、二、三级石油库应用较为广泛,若油库突然停电,这些系统就不能正常工作,还可能会损坏系统或丢失信息。因此,信息系统供电应设应急电源。

石油库发生火灾事故时,供电设备可能被毁坏,配置可移动式应急动力电源装置,在紧急情况下,能保证必要的电力供应。一、二级石油库是比较大的油库,所以对其要求高一些。可移动式应急动力电源装置主要是为电动阀门提供应急动力,可以采用可移动式应急动力蓄电池,也可以采用车载柴油发电机组。

14.1.2 石油库采用外接电源供电,具有建设投资少、经营费用低、维护管理方便等优点,故最好采用外接电源。但有些石油库位于偏僻的山区,距外电源太远,采用外接电源在技术和经济方面均不合理,在此情况下,采用自备电源也是合理可行的。

14.1.3 一、二、三级石油库的消防泵站和泡沫站是比较重要的场所,如不设应急照明电源,若照明电源突然停电,会给消防泵的操作带来困难。

14.1.4 10kV 以上的变配电装置一般均露天设置,独立设置较为安全。机泵是石油库的主要用电设备,电压为 10kV 及以下的

变配装置的变配电间与易燃液体泵房(棚)相毗邻布置于机泵配电较为方便、经济。由于变配电间的电器设备是非防爆型的,操作时容易产生电弧,而易燃液体泵房又属于爆炸和火灾危险场所,故它们相毗邻时,应符合一定的安全要求。

1 本款规定是为了防止易燃液体泵房(棚)的油气通过隔墙孔洞、沟道窜入变配电间而发生爆炸火灾事故,且当油泵发生火灾时,也可防止其蔓延到变配电间。

2 本款规定变配电间的门窗应向外开,是为了当发生事故时便于工作人员撤离现场。要求变配电间的门窗设在爆炸危险区以外或在爆炸危险区以内采用密闭固定窗,是为了防止易燃液体泵房的可燃气体通过门窗进入变配电间。

3 石油库的可燃气体一般比空气重,易于在低洼处流动和积聚,按照可燃气体在室外地面的迂回范围和高度,故规定变配电间的地坪应高于油泵房的室外地坪至少 0.6m。

14.1.5 本条要求“石油库主要生产作业场所的配电电缆应埋地敷设”,是为了保护电缆在火灾事故中免受损坏。要求地面敷设的电缆采用阻燃电缆,是为了使电缆具有一定的耐火性,尽量保证在发生火灾事故时不被烧毁。

14.1.6 电缆若与热力管道同沟敷设,会受到热力管道的温度影响,对电缆散热不利,会使电缆温度升高,缩短电缆的使用寿命。易燃、可燃液体管道管沟容易积聚可燃气体或泄漏的液体,电缆若敷设在里面,一旦电缆破坏,产生短路电弧火花,就可能引起爆炸。故规定电缆不得与输油管道、热力管道敷设在同一管沟内。

14.1.7 现行国家标准《爆炸和火灾危险环境电力装置设计规范》GB 50058—92 中第 2.3.2 条明确指出,该规范不包含石油库的爆炸危险区域范围的确定。本规范附录 B 给出的“石油库内易燃液体设备、设施的爆炸危险区域划分”,是参照现行国家标准《爆炸和火灾危险环境电力装置设计规范》GB 50058 等国内外标准,并结合石油库内各场所易燃液体蒸发与可燃气体排放的特点制订的。

14.2 防 雷

14.2.1 在钢储罐的防雷措施中,储罐良好接地很重要,它可以降低雷击点的电位、反击电位和跨步电压。规定“接地点不应少于2处”主要是为了保证接地的可靠性。

14.2.2 规定储罐的防雷接地装置的接地电阻不宜大于 10Ω ,是根据国内各部规程的推荐值给出的。经调查,多年来这样的接地电阻运行情况良好。

14.2.3 对本条各款规定说明如下:

1 装有阻火器的固定顶钢储罐在导电性能上是连续的,当罐顶钢板厚度大于或等于4mm时,自身对雷电有保护能力,不需要装设接闪杆(网)保护。当钢板厚度小于4mm时,为防止直接雷电击穿储罐钢板引起事故,故需要装设接闪杆(网)保护整个储罐。

本规范编制组曾于1980年8月和1981年3月,与中国科学院电工研究所合作,进行了石油储罐雷击模拟试验。模拟雷电流的幅值为 $146.6\text{kA}\sim 220\text{kA}$ (能量为 $133.4\text{J}\sim 201.8\text{J}$),钢板熔化深度为 $0.076\text{mm}\sim 0.352\text{mm}$ 。考虑到实际上的各种不利因素(如材料的不均匀性,使用后的钢板腐蚀等)及富余量,我们认为,厚度大于或等于4mm的钢板,对防雷是足够安全的。

实践经验表明,钢板厚度不小于4mm的钢储罐,装有阻火器,做好接地,完全可以不装设接闪杆(网)保护。

2 由于外浮顶储罐和内浮顶储罐的浮顶上面的可燃气体浓度较低,一般都达不到爆炸下限,故不需装设接闪杆(网)。

外浮顶储罐采用2根横截面不小于 50mm^2 的软铜复绞线将金属浮顶与罐体进行的电气连接,是为了导走浮盘上的感应雷电荷和液体传到金属浮盘上的静电荷。

对于内浮顶储罐,浮盘上没有感应雷电荷,只需导走液体传到金属浮盘上的静电荷,因此,内浮顶储罐连接导线用直径不小于5mm的不锈钢钢丝绳就可以了;要求用不锈钢丝绳,主要是为了

防止接触点发生电化学腐蚀,影响接触效果,造成火花隐患。

3 本款是参考国外相关研究资料制订的,其目的是为了加强浮顶和罐壁的等电位连接。

4 本款是参考国外标准(*Standard for the Installation of Lightning Protection Systems NFPA 780*)制订的,其目的是为了浮梯与罐体和浮顶等电位。

5 对于覆土储罐,国内外不少资料都表明“凡覆土厚度在0.5m以上者,可以不考虑防雷措施”。特别是德国规范,经过几次修改,还是规定覆土储罐不需要进行任何的专门防雷。这是因为储罐埋在土里或设在覆土的罐室内,受到土壤的屏蔽作用。当雷击储罐顶部的土层时,土层可将雷电流疏散导走,起到保护作用,故可不再装设接闪杆(网)。但其呼吸阀、阻火器、量油孔、采光孔等,一般都没有覆土层,故应做良好的电气连接并接地。

14.2.4 储存可燃液体的储罐的气体空间,可燃气体浓度一般都达不到爆炸极限下限,加之可燃液体闪点高,雷电作用的时间很短(一般在几十 μs 以内),雷电火花不能点燃可燃液体而造成火灾事故。故储存可燃液体的金属储罐不需装设接闪杆(网)。

14.2.5 本条规定是为了使钢管对电缆产生电磁封锁,减少雷电波沿配线电缆传输到控制室,将信息系统装置击坏。

14.2.6 本条要求“石油库内的信号电缆宜埋地敷设”,是为了保护电缆在火灾事故中免受损坏。要求“当电缆采用穿钢管敷设时,钢管在进入建筑物处应接地”,是为了尽可能减少雷电波的侵入,避免建筑物内发生雷电火花,发生火灾事故。

14.2.7 本条规定是为了信息系统仪表与储罐罐体做等电位连接,防止信息仪表被雷电过电压损坏。

14.2.11 装卸易燃液体的鹤管和装卸栈桥的防雷:

1 露天进行装卸作业的,雷雨天不应也不能进行装卸作业。不进行装卸作业,爆炸危险区域不存在,因此,可以不装设接闪杆(网)防止击雷。

2 当在棚内进行装卸作业时,雷雨天可能要进行装卸作业,这样就存在爆炸危险区,所以要安装接闪杆(网)防止雷击。雷击中棚是有概率的,爆炸危险区域内存在爆炸危险混合物也是有概率的。1区存在的概率相对2区存在的概率要高些,所以接闪杆(网)只保护1区。

3 装卸易燃液体的作业区属爆炸危险场所,进入装卸作业区的输送管道在进入点接地,可将沿管道传输过来的雷电流泄入地中,减少作业区雷电流的浸入,防止反击雷电火花。

14.2.12 对本条各款规定说明如下:

1 根据有关规范规定,法兰盘做跨接主要是防止在法兰连接处产生雷击火花。

2 本款规定是防止在管道之间产生雷电反击火花,将其跨接后,使管道之间形成等电位,反击火花就不会产生了。

14.3 防 静 电

14.3.1 输送甲、乙和丙 A 类易燃和可燃液体时,由于液体与管道及过滤器的摩擦会产生大量静电荷,若不通过接地装置把电荷导走就会聚集在储罐上,形成很高的电位,当此电位达到某一间隙放电电位时,可能产生放电火花,引起爆炸着火事故。因此本条规定,储存甲、乙和丙 A 类液体的储罐要做防静电接地。

14.3.4 为使鹤管和罐车形成等电位,避免鹤管与罐车之间产生电火花,故“铁路罐车装卸栈桥的首、末端及中间处,应与钢轨、工艺管道、鹤管等相互做电气连接并接地”,构成等电位。

14.3.5 石油库专用铁路线与电气化铁路接轨时,铁路高压接触网电压高(27.5kV),会对石油库的装卸作业产生危险影响,在设计时应首先考虑电气化铁路的高压接触网不进入石油库装卸作业区。当确有困难必须进入时,应采取相应的安全措施。

14.3.6 石油库专用铁路线与电气化铁路接轨,铁路高压接触网不进入石油库专用铁路线时,铁路信号及铁路高压接触网仍会对

石油库产生一定危险影响。本条的 3 款规定,是为了消除这种危险影响。

1 在石油库专用铁路上,设置两组绝缘轨缝,是为了防止铁路信号及铁路高压接触网的回流电流进入石油库装卸作业区。要求两组绝缘轨缝的距离要大于取送列车的总长度,是为了防止在装卸作业时,列车短接绝缘轨缝,使绝缘轨缝失去隔离作用。

2 在每组绝缘轨缝的电气化铁路侧,装设一组向电气化铁路所在方向延伸的接地装置,是为了将铁路高压接触网的回流电流引回电气化铁路,减少或消除回流电流进入石油库装卸作业区,确保石油库装卸作业的安全。

3 跨接是使钢轨、输油管道、鹤管、钢栈桥等形成等电位,防止相互之间存在电位差而产生火花放电,危及石油库装卸的安全。

14.3.7 石油库专用铁路线与电气化铁路接轨,铁路高压接触网进入石油库专用铁路线时,铁路信号及铁路高压接触网会威胁石油库的安全。本规范不赞成这样设置,当不得不这样做时,一定要采取本条第 5 款规定的防范措施。

1 设 2 组隔离开关的主要作用,是保证装卸作业时,石油库内高压接触网不带电。距作业区近的一组开关除调车作业外,均处于常开状态,避雷器是保护开关用的。距作业区远的一组(与铁路起始点 15m 以内),除装卸作业外,一般处于常闭状态。

2 石油库专用铁路上,设 2 组绝缘轨缝与回流开关,是为了保证在调车作业时,高压接触网电流畅通;在装卸作业时,装卸作业区不受高压接触网影响。使铁路信号电、感应电通过绝缘轨缝隔离,不至于浸入装卸作业区,确保装卸作业安全。

3 绝缘轨缝的铁路侧安装向电气化铁路所在方向延伸的接地装置,主要是为了将铁路信号及高压接触网的回流电流引回铁路专用线,确保装卸作业区安全。

4 在第二组隔离开关断开的情况下,石油库内的高压接触网上,由于铁路高压接触网的电磁感应关系,仍会带上较高的电压。

设置供搭接的接地装置,可消除接触网的感应电压,确保人身安全。

5 本款规定的目的是防止因电位差而发生雷电或杂散电流闪击火花。

14.3.8 本条的规定,是为了导走汽车罐车和桶上的静电。

14.3.9 为消除船舶在装卸过程中产生的静电积聚,需在液体装卸码头上设置与船舶跨接的防静电接地装置。此接地装置与码头上的液体装卸设备的静电接地装置合用,可避免装卸设备连接时产生火花。

14.3.10 地上或管沟(指非充沙管沟)敷设的工艺管道,由于其不与土壤直接接触,管道输送产生的静电荷或雷击产生的感应电压不易被导走,容易在管道的始端、末端、分支处积聚电荷和升高电压,而且随管道的长度增加而增加。因此在这些部位要设置接地装置。

14.3.11 地上或管沟敷设的工艺管道,其静电接地装置与防雷击电磁脉冲接地装置合用时,接地电阻不宜大于 30Ω 是按防感应雷的接地装置设置的。接地点设在固定管墩(架)处,是为了防止机械或外力对接地装置的损害。

14.3.12 易燃和可燃液体装卸设施设供罐车装卸时跨接用的静电接地装置,是防止静电事故很重要的措施。防静电接地仪器,具有辨别接地线和接地装置是否完好、接地装置的接地电阻值是否符合规范要求、装卸时跨接线是否已连通和牢固等功能。将其纳入控制系统,还可以实现智能控制装卸泵或电动阀门的电源。因此,采用防静电接地仪可有效地防止静电事故。

14.3.13 移动式的接地连接线,在与易燃和可燃液体装卸设施相连的瞬间,若油品装卸设施上积聚有静电荷,就会发生静电火花。若通过防爆开关连接,火花在防爆开关内形成,就可以避免或消除由此而产生的静电事故。

14.3.14 消除人体静电装置是指用金属管做成的扶手,设置该装

置是为了人员在进入这些场所之前按规定触摸此扶手,以消除人体所带的静电荷,避免进入爆炸危险环境发生放电,导致爆炸事故。

14.3.15 甲、乙类液体经过输送管道上的精密过滤器时,由于液体与精密过滤器的摩擦会产生大量静电积聚,有可能出现危险的高电位,试验证明,油品经精密过滤器时产生的静电高电位需有30s时间才能消除,故制订本条规定。

14.3.16 对防静电接地装置的接地电阻值的规定是参照现行国家标准《液体石油产品静电安全规程》GB 13348—2009 中第3.1.2条中规定“专用的静电接地体的接地电阻不宜大于 100Ω ,在山区等土壤电阻率较高的地区,其接地电阻值不应大于 1000Ω ”,国外也有些标准要求不大于 1000Ω 。本规范为尽量保证安全,只规定了“不宜大于 100Ω ”。

14.3.17 在土壤中金属腐蚀电位高低与金属活泼性是有规律可循的,通常电位较负的金属活泼性比较大,电位较正的金属活泼性较小。电位较负的金属在电化学腐蚀的过程中通常作为阳极,而电位较正的金属通常作为阴极,作为阳极的金属就会因腐蚀而受到破坏,而阴极却没有太大的破坏。腐蚀电位比钢材正的其他材料主要指铜、铜包钢等。

15 自动控制和电信

15.1 自动控制系统及仪表

15.1.1 相对于本规范 2002 版,本次修订提高了石油库的自动化监控水平,这是与我国现阶段经济实力、技术水平、安全和环保需求相适应的。液位是储罐需要监控的最重要参数,故本条要求“储罐应设液位测量远传仪表”。对 1、4 款说明如下:

1 为防止储罐满溢引起火灾、爆炸,在储罐上最好设液位计和高液位报警器。只要有信号远传仪表,就可以很方便地设置报警。储罐都有测量远传仪表,这样就充分利用了仪表资源。

4 本款规定,是为了提醒操作人员,使用过程中需避免泵发生汽蚀和浮顶落底。外浮顶罐和内浮顶罐的浮顶一般情况下漂浮在液面上,直接与液面接触,可以有效抑制液体挥发,且除密封圈处外没有气相空间,极大地消除了爆炸环境。浮顶一旦落底,就会在液面与浮顶之间出现气相空间,对于易燃液体来说,有气相空间就会有爆炸性气体,就大大增加了火灾危险性。2010 年发生的北方某大型油库火灾事故中,有多个 100000m^3 储罐在 10 余米的近距离受到火焰的烘烤,但只有 103 号罐被引燃并最终被烧毁,主要原因是该罐当时浮顶已落底,罐内有少量存油,在火焰的烘烤下,存在于气相空间的油气很容易就被引爆起火了。

15.1.2 高高液位联锁关闭进口阀可防止储罐进油时溢油,对本条所列三种情况需采取更严格的安全保护措施。

15.1.3 低低液位开关的设置是为了避免浮顶支腿降落到罐底。由于大型储罐一旦发生事故危害性也大,所以对大于或等于 50000m^3 的储罐的要求更高些。

15.1.4 “单独的液位连续测量仪表或液位开关”是指,除了“应设

液位测量远传仪表”外,还需设置一套专门用于储罐高高、低低液位报警及联锁的液位测量仪表。

15.1.5 温度也是储罐的重要参数,需要对储罐内液体温度实时监测。

15.1.7 这样规定可以实时监测电动设备状态,及时处理异常情况。

15.1.8 易燃和可燃液体输送泵的出口压力是反映输油泵和管道是否正常运转的重要参数,对泵出口压力进行实时监测有利于安全管理。

15.1.10 本条规定是为了方便对消防系统进行监控管理,并保证其可靠性。

15.1.11 本条规定是为了保证快速启动消防系统,及时对火灾实施扑救。

15.1.12 本条是参照相关规范制订的,意在发生停电事故时,计算机监控管理系统仍有供电保证,以便采取紧急处理措施。

15.1.13 本条规定是为了保护仪表电缆在火灾事故中免受损坏。“生产区局部地段确需在地面敷设的电缆”,主要指仪表、阀门、设备电缆接头等处以及其他不便采取地面下敷设的电缆。电缆槽比桥架的保护功能好,如果采用桥架,电缆就要采用铠装,大大增加成本。为减少雷击影响,规定应采用金属电缆槽。不能采用合成材料。

15.2 电 信

15.2.1 石油库设置电信系统的作用在于为生产和管理提供电信支持,为石油库提供防火、防盗、防破坏等安全方面的保障。本条规定了石油库电信系统一般应包括的内容,这些电信设施是保证石油库通信可靠畅通、保障石油库安全的有效手段。

15.2.2 本条要求配置备用电源是参照相关规范制订的,意在发生停电事故时,电信设备仍有供电保证,以便采取紧急处理措施。

15.2.4 本条规定是为了保护电信线路在火灾事故中免受损坏。“生产区局部地段确需在地面以上敷设的电缆”，主要指与设备电缆接头处以及其他不便采取地面下敷设的电缆。

15.2.5 石油库一般占地面积较大,为现场操作和巡检人员配备无线电通信设备,是提高管理水平的必要措施。

15.2.6 本条规定的电视监视系统的监视范围,是为了监视到石油库主要生产区域和重要场所。

16 采 暖 通 风

16.1 采 暖

16.1.2 本条规定是参照现行国家标准《采暖通风与空气调节设计规范》GB 50019—2003 的相关规定制订的。

16.2 通 风

16.2.1 本规范给出了事故排风的换气次数为不小于 12 次/h, 这个换气次数不是指在正常通风 5 次/h~6 次/h 的基础上再附加 12 次/h, 而是指在发生事故时, 应能保证不少于 12 次/h 的通风量。

S/N:1580242·505



9 781580 242505 03 >

手机发至12114:“查询防伪码”
中国计划出版社
电话:400-670-9365
网站:www.cn9365.org

刮涂层 输数码 查真伪

统一书号: 1580242·505

定 价: 36.00元